

KRAFTWERK®

FAVORITE TOOLS SINCE 1979



SOLUZIONI MOBILI PER L'OFFICINA

kraftwerktools.com



4

Pro-line 300

6

Pro-line 400

8

Pro-line 200

10

Basic-line

12

Accessori

14

Vaschette
e inserti
COMPLETO

15

COMPLETO
Serie 4900

29

COMPLETO EVA3
Serie 4903

36

COMPLETO EVA
Serie 4902



Carrello da officina Pro-line 300

I carrelli della linea Pro-line 300 sono caratterizzati dalla struttura a doppia parete su cui si possono attaccare numerosi accessori. Il piano di lavoro in ABS è resistente agli agenti chimici ed è sagomato a comparti per raccogliere la minuteria. I cassetti sono estremamente scorrevoli grazie alle guide su cuscinetti a sfera, sono estraibili completamente e sono sbloccabili con un dito grazie alla leva posizionata a destra sotto la maniglia. Sulla maniglia stessa è possibile segnare il contenuto del cassetto. I cassetti restano bloccati in tutta sicurezza mentre si sposta il carrello, mentre se aperti si possono far rientrare nel corpo carrello anche a carrello chiuso. Le ruote a cuscinetti ad alte prestazioni assicurano una movimentazione scorrevole ed uniforme. Tutti i carrelli possono essere ampliati con la cassettera aggiuntiva per utensili P304.



P306



P308



P304



Art. 3907-1

Carrello da officina P306

Dimensioni esterne 650 x 485 x 945 mm
 Larghezza/profondità cassetto 533 x 414 mm
 3 x altezza 70 mm / 25 kg
 2 x altezza 110 mm / 30 kg
 1 x altezza 230 mm / 30 kg
 Portata superficie di appoggio max. 50 kg
 Portata max. 215 kg



Art. 3908

Carrello da officina P308

Dimensioni esterne 650 x 485 x 945 mm
 Larghezza/profondità cassetto 533 x 414 mm
 5 x altezza 60 mm / 25 kg
 3 x altezza 100 mm / 30 kg
 Portata superficie di appoggio max. 50 kg
 Portata max. 265 kg

Art. 3905

Cassettiera per utensili P304

Dimensioni esterne 650 x 485 x 440 mm
 Larghezza/profondità cassetto 533 x 414 mm
 1 x altezza 50 mm / 20 kg
 2 x altezza 70 mm / 25 kg
 1 x altezza 110 mm / 30 kg
 Portata superficie di appoggio max. 30 kg
 Portata max. 130 kg

Adatto per P306 e P308



Carrello da officina Pro-line 400

I carrelli della linea Pro-line 300 hanno il piano di lavoro in acciaio inossidabile con compartimenti per minuteria e alloggiamenti per gli utensili. La protezione antiurto in plastica copre tutto il perimetro. Il sistema antiribaltamento ODOO (One Drawer Open Once = apertura di un cassetto alla volta), garantisce elevata stabilità e sicurezza. I cassetti sono completamente estraibili ed hanno la chiusura centralizzata. Le pareti laterali forate offrono ulteriore superficie utile per riporre gli utensili utilizzando i ganci inclusi nella fornitura. Le ruote a cuscinetti ad alte prestazioni sono da 5" x 2", per garantire ulteriore stabilità. Disponibile anche il piano di lavoro in MDF, oltre a numerosi altri accessori.



P407



P407L

Art. 3934NG

Carrello da officina P407

Dimensioni esterne 690 x 485 x 1015 mm
Larghezza/profondità cassetto 531 x 407 mm
5 x altezza 65 mm / 25 kg
2 x altezza 145 mm / 30 kg
Portata superficie di appoggio max. 50 kg
Portata max. 235 kg



Art. 3935NG

Carrello da officina P407L

Dimensioni esterne 1045 x 485 x 1015 mm
Larghezza/profondità cassetto 886 x 407 mm
5 x altezza 65 mm / 25 kg
2 x altezza 145 mm / 30 kg
Portata superficie di appoggio max. 50 kg
Portata max. 235 kg



Carrello da officina Pro-line 200

Robusto carrello da officina con ripiano di copertura in ABS e protezioni degli spigoli in gomma. I cassetti a cuscinetti a sfera sono interamente estraibili in sicurezza grazie al sistema antiribaltamento ODOO (One Drawer Open Once = apertura di un cassetto alla volta) ed hanno la chiusura centralizzata. Sulla maniglia è possibile indicare il contenuto del cassetto. Il carrello è inoltre dotato di piano aggiuntivo laterale ripiegabile, barra a incastro per utensili e vano per le bombolette spray. Le ruote a cuscinetti sono da 5" x 1,25". Tutti i carrelli possono essere ampliati con la cassetta aggiuntiva P203.



P205



P206



P207



P203



Art. 2905NG

Carrello da officina P205

Dimensioni esterne 690 x 470 x 900 mm
 Larghezza/profondità cassetto 536 x 410 mm
 2 x altezza 60 mm / 25 kg
 2 x altezza 124 mm / 30 kg
 1 x altezza 172 mm / 30 kg
 Portata superficie di appoggio max. 50 kg
 Portata max. 200 kg



Art. 2906

Carrello da officina P206

Dimensioni esterne 690 x 470 x 989 mm
 Larghezza/profondità cassetto 536 x 410 mm
 4 x altezza 75 mm / 20 kg
 Sportello 560 x 468 x 358 mm
 Portata piano di appoggio max. 50 kg
 Portata max. 250 kg



Art. 2906GN



Art. 2906GY



Art. 2906BU



Art. 2907NG

Carrello da officina P207

Dimensioni esterne 690 x 470 x 900 mm
 Larghezza/profondità cassetto 536 x 410 mm
 2 x altezza 45 mm / 25 kg
 4 x altezza 60 mm / 30 kg
 1 x altezza 172 mm / 30 kg
 Portata superficie di appoggio max. 50kg
 Portata max. 240 kg



Art. 2904NG

Cassettiera per utensili P203

Dimensioni esterne 690 x 470 x 345 mm
 Larghezza/profondità cassetto 536 x 410 mm
 3 x altezza 60 mm / 25 kg
 Portata superficie di appoggio max. 30 kg
 Portata max. 115 kg

Adatto per P 205, P206 e P207

Carrello da officina Basic-line

Stabili carrelli da officina in lamiera di acciaio con il piano di lavoro coperto da un tappetino in gomma rigata. I cassetti offrono spazio a sufficienza per riporre un'ampia gamma di utensili. Ciascun cassetto è montato su cuscinetti, è interamente estraibile e bloccabile mediante la chiusura centralizzata. Il modello B107 ha anche il blocco del singolo cassetto sotto la maniglia azionabile con una mano.



B106



B107

Art. 1906

Carrello da officina B106

Dimensioni esterne 680 x 405 x 925 mm
Larghezza/profondità cassetto 570 x 370 mm
2 x altezza 56 mm / 20 kg
2 x altezza 81 mm / 20 kg
1 x altezza 106 mm / 20 kg
1 x altezza 155 mm / 20 kg
Portata superficie di appoggio max. 30 kg
Portata max. 150 kg



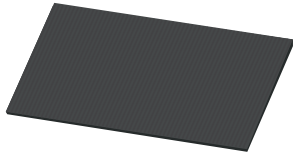
Art. 1907

Carrello da officina B107

Dimensioni esterne 680 x 460 x 1000 mm
Larghezza/profondità cassetto 570 x 405 mm
5 x altezza 58 mm / 25 kg
2 x altezza 138 mm / 30 kg
Portata superficie di appoggio max. 50 kg
Portata max. 205 kg



Accessori



Art. 3918

Tappetino in gomma antiscivolo per cassetto

Adatto per P306 / P308 / P304 / P407 / P205 / P207 / P203

530 x 405 x 2 mm



Art. 3919

Inserto divisorio per cassetto

In lamiera di acciaio zincata
Adatto per P306 / P308 / P304

409 x 132 x 50 mm



Art. 3920

Comparto divisorio

Per 3919, in lamiera di acciaio zincata
Adatto per P306 / P308 / P304

129 x 50 x 1.2 mm



Art. 3921

Vano per cassetto, piano

Adatto per P306 / P308 / P304 / P407 / P205 / P207 / P203

530 x 200 x 20 mm

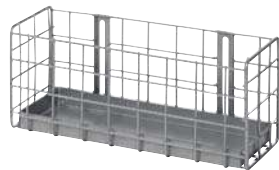


Art. 3922

Inserto per cassetto, profondo

Adatto per P306 / P308 / P304 / P205 / P207 / P203

530 x 200 x 45 mm

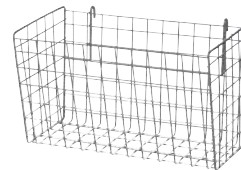


Art. 3923

Cestello esterno

Con vasca a inserimento
Adatto per P306 / P308

280 x 115 x 95 mm

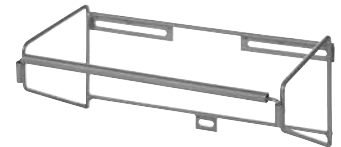


Art. 3924

Cestello universale

Con supporto
Adatto per P306 / P308

365 x 220 x 215 mm



Art. 3925

Supporto per rotolo di pulizia

Adatto per P306 / P308

330 x 175 x 140 mm



Art. 3934-97

Porta rotolo di carta

Adatto per P407 / P407L

330 x 175 x 140 mm



Art. 3927

Piano laterale

Adatto per P306 / P308

385 x 380 x 375 mm



Art. 3936ES

Set per minuteria per 4920

Adatto per Art. 3936

405 x 45 x 42 mm



Art. 1927

Piano laterale

Adatto per P205 / P308 / P207

280 x 210 mm



Art. 2950

Vaschetta magnetica

Inossidabile

Ø 150 x 40 x 40 mm



Art. 2951

Vaschetta magnetica

Inossidabile

240 x 140 x 40 mm



Art. 3929

Portautensili magnetico

Per bussole e utensili ad aria compressa

400 x 130 x 150 mm



Art. 2949-1

Recipiente in plastica con magnete

Ø 150 mm / 360 g



Art. 2949-2



Art. 2949-3



Art. 3964-29-02
Gancio corto

35 mm



Art. 3964-29-03
Gancio medio

87 mm



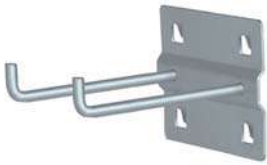
Art. 3964-29-04
Gancio lungo

150 mm



Art. 3964-29-05
Gancio doppio corto

35 mm



Art. 3964-29-06
Gancio doppio medio

87 mm



Art. 3964-29-07
Gancio doppio lungo

150 mm



Art. 3964-29-08
Porta pinza

60 x 58 x 40.5 mm



Art. 3964-29-09
Porta trapano

60 x 58 x 58 mm



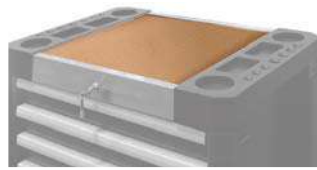
Art. 3964-29-12
Supporto per 8 chiavi

142 x 176 x 41 mm



Art. 3964-29-13
Supporto per 10 punte trapano
3 - 2 x 3,5 - 4,5 - 5,5 - 6,5 - 7 - 8,5 - 10 - 12,5 mm

112 x 91 x 25 mm



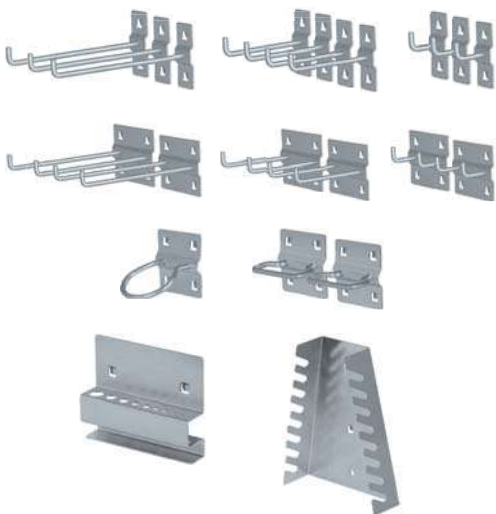
Art. 3934-99
Piano di lavoro in MDF per P407

432 x 428 x 16 mm



Art. 3935-99
Piano di copertura in MDF per P407L

788 x 428 x 16 mm



Art. 3964-29SET
Set portautensili 21 pz.



SCATOLE PER CASSETTI

Vuote

- | | | | |
|------------------|------------------|-------------------|-------------------|
| 1 | 2 | 3 | 4 |
| Art. 198.000.018 | Art. 198.000.019 | Art. 198.000.020 | Art. 198.000.021 |
| 54 x 54 x 45 mm | 54 x 108 x 45 mm | 108 x 108 x 45 mm | 108 x 216 x 45 mm |
| Art. 198.000.022 | Art. 198.000.023 | Art. 198.000.024 | Art. 198.000.025 |
| 54 x 54 x 63 mm | 54 x 108 x 63 mm | 108 x 108 x 63 mm | 108 x 216 x 63 mm |

Vaschette e inserti COMPLETO

Sistemi modulari per riporre gli utensili



Serie 4900

Vaschette termoformate in poliestere (PS).

Facili da pulire.

Non patiscono l'umidità.

Ampia gamma, oltre 60 vaschette.

402 x 173 x 48 mm



Serie 4903 EVA3

Inserti preformati in schiuma speciale di etilene e acetato di vinile (EVA) ad alta densità.

Inserto bicolore per evidenziare meglio gli utensili mancanti. Superficie laminata con look in fibra di carbonio per una pulizia facile.

Codici degli utensili sovrainpressi.

394 x 168 x 30 mm



Serie 4902 EVA3

Inserti preformati in schiuma speciale di etilene e acetato di vinile (EVA) ad alta densità.

Inserto bicolore per evidenziare meglio gli utensili mancanti. Superficie laminata con look in fibra di carbonio per una facile pulizia facile.

Codici degli utensili sovrainpressi.

407 x 527 x 30 mm

COMPLETO SERIE 4900



Art. 4911
Assortimento di utensili 1/4" + 1/2", 191 pz.
 Assortimento base per 3 cassetti



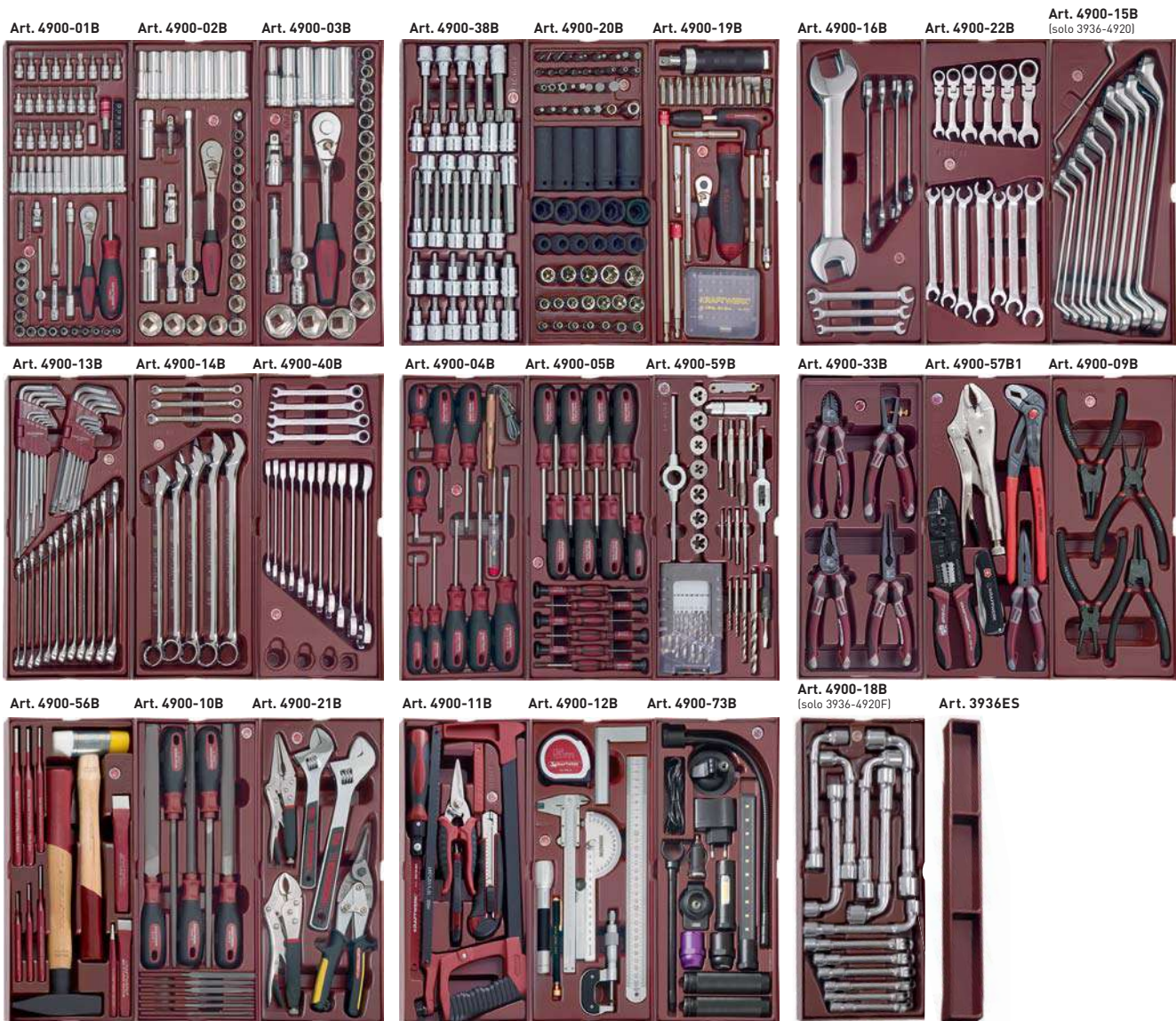
Art. 4909
Assortimento di utensili 1/4" + 1/2", 150 pz.
 Assortimento base per 2 cassetti

Assortimento di utensili

Con carrello da officina

	Art. 4909	Art. 4911
1 P306	Art. 3907-4909	Art. 3907-4911
2 P308	Art. 3908-4909	Art. 3908-4911
3 P304	Art. 3905-4909	Art. 3905-4911
4 P407	Art. 102.400.505	Art. 102.400.502
5 P205	Art. 102.210.505	Art. 102.210.502
6 P207	Art. 102.230.505	Art. 102.230.502
7 P203	Art. 102.200.505	Art. 102.200.502
8 P206	Art. 2906-4909	Art. 102.220.502
9 P206	Art. 102.221.505	Art. 102.221.502
10 P206	Art. 102.222.505	Art. 102.222.502
11 P206	Art. 102.223.505	Art. 102.223.502





Art. 3936-4920

Assortimento di utensili, 561 pz.

Con carrello da officina e 24 vaschette
Con vaschetta Art. 4900-15B

Art. 3936-4920F

Assortimento di utensili, 563 pz.

Con carrello da officina e 24 vaschette
Con vaschetta Art. 4900-18B



Art. 3936

Carrello da officina Extra largo

Dimensioni esterne 1800 x 460 x 940 mm
Larghezza/profondità cassetto 568 x 413 mm
9 x altezza 65 mm / 30 kg
2 x altezza 145 mm / 30 kg
1 x altezza 225 mm / 30 kg
Vano con sportello 460 x 455 x 640 mm, con due ripiani regolabili
Piano multiplex, altezza 25 mm
4 ruote in PP per uso industriale ad alte prestazioni, 2 fisse, 2 girevoli
Portata piano di appoggio max. 200 kg
Portata max. 500 kg



Art. 4900-01B

Vaschetta con chiavi a bussola 1/4", 66 pz.

Chiave a cricco, 45 denti
 Chiave a bussola, 3.5 - 4 - 4.5 - 5 - 5.5 - 6 - 7 - 8 - 9 - 10 - 11 - 12 - 13 - 14 mm
 Chiave a bussola, 3.5 - 4 - 4.5 - 5 - 5.5 - 6 - 7 - 8 - 9 - 10 - 11 - 12 - 13 mm
 Chiave a bussola con inserto, intaglio 4 - 5.5 - 6.5 mm
 Chiave a bussola con inserto, PH1 - PH2 - PH3
 Chiave a bussola con inserto, PZ1 - PZ2 - PZ3
 Chiave a bussola con inserto, TX T8 - T10 - T15 - T20 - T25 - T27 - T30 - T40
 Chiave a bussola con inserto, esagono cavo 3- 4 - 5- 6- 7 - 8 mm
 Adattatore per inserti
 Giunto cardanico
 Prolunga, 50 - 100 mm
 Prolunga flessibile, 150 mm
 Impugnatura scorrevole con adattatore
 Impugnatura porta bussole
 Inserti, TX-TR - T10 - T15 - T20 - T25 - T27 - T30 - T40
 Portainseriti a cambio rapido, magnetico
 Portainseriti



Art. 4900-02B

Vaschetta con chiavi a bussola 3/8", 33 pz.

Chiave a cricco, 45 denti
 Chiave a bussola, 8 - 9 - 10 - 11 - 12 - 13 - 14 - 15 - 16 - 17 - 18 - 19 - 21 - 24 mm
 Chiave a bussola, 10 - 11 - 12 - 13 - 14 - 15 - 17 - 19 mm
 Chiave per candele, 16 - 18 - 21 mm
 Giunto cardanico
 Prolunga, 75 - 250 mm
 Adattatore per impugnatura scorrevole, 1/2" - 3/8"
 Adattatore, 3/8" - 1/4"
 Portainseriti, 1/4" - 3/8"



Art. 4900-03B

Vaschetta con chiavi a bussola 1/2", 27 pz.

Chiave a cricco, 45 denti
 Chiave a bussola, 10 - 11 - 12 - 13 - 14 - 15 - 16 - 17 - 18 - 19 - 21 - 22 - 24 - 27 - 30 - 32 - 34 mm
 Chiave a bussola, lunga, 10 - 13 - 17 - 19 - 22 mm
 Giunto cardanico
 Prolunga, 125 - 250 mm
 Adattatore per impugnatura scorrevole, 3/8" - 1/2"



Art. 4900-29B

Vaschetta con chiavi a bussola misura in pollici 1/4" + 3/8", 50 pz.

Chiave a cricco, 1/4" 72 denti
 Chiave a bussola, 3/16" - 7/32" - 1/4" - 9/32" - 5/16" - 11/32" - 3/8" - 7/16" - 1/2"
 Chiave a bussola, lunga, 3/16" - 7/32" - 1/4" - 9/32" - 5/16" - 11/32" - 3/8" - 7/16" - 1/2"
 Giunto cardanico
 Prolunga, 50 - 100 mm
 Chiave a cricco, 3/8" 72 denti
 Chiave a bussola, 9/16" - 5/8" - 11/16" - 3/4" - 13/16" - 7/8" - 15/16" - 1"
 Chiave a bussola, lunga, 9/16" - 11/16" - 3/4"
 Chiave per candele, 5/8" - 13/16"
 Giunto cardanico
 Prolunga, 75 - 250 mm
 Adattatore per impugnatura scorrevole, 1/2" - 3/8"
 Adattatore per impugnatura scorrevole, 3/8" - 1/4"
 Chiave a brugola a testa sferica, 1/16" - 5/64" - 3/32" - 1/8" - 5/32" - 3/16" - 1/4" - 5/16" - 3/8"



Art. 4900-38B

Vaschetta con chiavi a bussola con inserto 1/2", 33 pz.

Chiave a bussola con inserto, 56 mm, TX T30 - T40 - T45 - T50 - T55 - T60
 Chiave a bussola con inserto, 56 mm, esagono cavo 5 - 6 - 7 - 8 - 10 - 12 mm
 Chiave a bussola con inserto, 56 mm, M5 - M6 - M8 - M10 - M12 - M14
 Chiave a bussola con inserto, 100 mm, TX T30 - T40 - T45 - T50 - T55 - T60
 Chiave a bussola con inserto, 100 mm, esagono cavo 6 - 7 - 8 - 10 - 12 mm
 Chiave a bussola con inserto, 100 mm, M5 - M6 - M8 - M10 - M12
 Acciaio per utensili S2



Art. 4900-58B

Vaschetta con chiavi a bussola con inserto 1/2" + 5/16", 49 pz.

Chiave a bussola con inserto, 70 mm, TX-TR T80
 Chiave a bussola con inserto, 100 mm, TX-TR T70
 Chiave a bussola con inserto, 200 mm, TX-TR T30 - T40 - T45
 Inserto, 5/16", 30 mm, TX-TR T20 - T25 - T27 - T30 - T40 - T45 - T50 - T55 - T60
 Inserto, 5/16", 30 mm, esagono cavo 4 - 5 - 6 - 7 - 8 - 10 - 12 mm
 Inserto, 5/16", 30 mm, multidente M5 - M5 - M6 - M8 - M10 - M12
 Inserto, 5/16", 70 mm, TX-TR T20 - T25 - T27 - T30 - T40 - T45 - T50 - T55 - T60
 Inserto, 5/16", 70 mm, esagono cavo 4 - 5 - 6 - 7 - 8 - 10 - 12 mm
 Inserto, 5/16", 70 mm, multidente M5 - M6 - M8 - M10 - M12
 Adattatore, 1/2" - 5/16"
 Adattatore, 3/8" - 5/16"
 Acciaio per utensili S2



Art. 4900-49B

Vaschetta con chiavi a bussola, 38 pz.

Chiave a cricco, 13 mm, 72 denti
 Chiave a bussola, 13 mm, 3.5 - 4 - 4.5 - 5 - 5.5 - 6 - 7 - 8 - 9 mm
 Prolunga, 13 mm, 75 mm
 Adattatore, 13 mm - 1/4"
 Adattatore, 13 mm per inserti 1/4"
 Chiave a cricco, 20 mm, 72 denti
 Chiave a bussola, 20 mm, 10 - 11 - 12 - 13 - 14 - 15 - 16 - 17 - 18 - 19 mm
 Prolunga, 20 mm, 75 mm
 Adattatore, 20 mm - 3/8"
 Chiave a cricco, 30 mm, 72 denti
 Chiave a bussola, 30 mm, 20 - 21 - 22 - 24 - 27 - 30 - 32 - 34 mm
 Prolunga, 30 mm, 75 - 155 mm
 Adattatore, 30 mm - 1/2"



Art. 4900-20B

Vaschetta con chiavi a bussola speciali e inserti 1/4" + 3/8" + 1/2", 71 pz.

Chiave a bussola, 1/4", E-TX E4 - E5 - E6 - E7 - E8 - E10 - E11
 Chiave a bussola, 3/8", E-TX E10 - E11 - E12 - E14 - E16 - E18 - E20
 Chiave a bussola, 1/2", E-TX E16 - E18 - E20 - E22 - E24
 Chiave a bussola a percussione, CrMo, 1/2", 9 - 10 - 11 - 13 - 14 - 17 - 19 - 21 - 22 - 23 - 24 mm
 Chiave a bussola a percussione, CrMo, 1/2", lunga, 17 - 19 - 21 - 22 - 24 mm
 Inserto, 5/16", intaglio 8 - 10 - 12 mm
 Inserto, 5/16", PH3 - PH4
 Inserto, 5/16", PZ3 - PZ4
 Inserto, 5/16", TX T40 - T45 - T47 - T50 - T55 - T60
 Inserto, 5/16", TX-TR T10 - T15 - T20 - T25 - T27 - T30 - T40 - T45 - T50 - T55 - T60 - T70
 Inserto, 5/16", esagono cavo 6 - 8 - 10 - 12 - 14 mm
 Inserto, 5/16", M6 - M8 - M10 - M12
 Adattatore, 3/8" - 5/16"
 Adattatore, 1/2" - 5/16"

COMPLETO SERIE 4900



Art. 4900-70B

Vaschetta universale con chiavi a bussola a percussione 1/2", 29 pz.

Chiave a bussola a percussione, 8 - 9 - 10 - 11 - 12 - 13 - 14 - 15 - 16 - 17 - 18 - 19 - 21 - 22 - 24 mm
 Chiave a bussola a percussione, lunga, 14 - 17 - 19 - 21 - 22 - 24 mm
 Chiave a bussola a percussione per cerchi in alluminio, 17 - 19 - 21 - 22 - 24 mm
 Prolunga, 125 mm
 Giunto cardanico
 Adattatore, 1/2" - 3/4"
 CrMo



Art. 4900-71B

Vaschetta con avvitatore a percussione 1/2", 17 pz.

Avvitatore a percussione, Art. 3833, 920 Nm
 Chiave a bussola a percussione, 10 - 12 - 13 - 14 - 15 - 17 - 19 - 21 - 22 - 24 mm
 Chiave a bussola a percussione per cerchi in alluminio, 17 - 19 - 21 - 22 - 24 mm
 Prolunga, 125 mm
 CrMo
 Altezza 65 mm

Art. 4900-71B1 a scelta con avvitatore a percussione Art. 3834, 744 Nm



Art. 4900-13B

Vaschetta con chiavi combinate e chiavi a brugola/TX, 31 pz.

Chiave combinata, 8 - 9 - 10 - 11 - 12 - 13 - 14 - 15 - 16 - 17 - 18 - 19 mm
 Chiave a brugola a testa sferica, 1,5 - 2 - 2,5 - 3 - 4 - 5 - 6 - 7 - 8 - 10 mm
 Chiave a brugola, TX T10 - T15 - T20 - T25 - T27 - T30 - T40 - T45 - T50



Art. 4900-14B

Vaschetta con chiavi combinate, 8 pz.

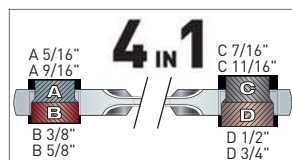
Chiave combinata, 5,5 - 6 - 7 - 20 - 21 - 22 - 23 - 24 mm



Art. 4900-30B

Vaschetta con chiavi combinate Clickraft, misure in pollici, 15 pz.

Chiave combinata, 1/4" - 5/16" - 3/8" - 7/16" - 1/2" - 9/16" - 5/8" - 11/16" - 3/4" - 13/16" - 7/8" - 15/16" - 1"
 Chiave a cricchetto - doppio anello 4 in 1, 72 denti, 5/16" - 3/8" - 7/16" - 1/2"
 Chiave a cricchetto - doppio anello 4 in 1, 72 denti, 9/16" - 5/8" - 11/16" - 1/4"
 Angolo di ritorno, 5°



Art. 4900-17B

Vaschetta con chiavi combinate a cricchetto Clickraft, 19 pz.

Chiave combinata a cricchetto, 72 denti, 5,5 - 6 - 7 - 8 - 9 - 10 - 11 - 12 - 13 - 14 - 15 - 16 - 17 - 18 mm
 Chiave combinata a cricchetto, 75 denti, 199 mm
 Adattatore, 10 mm - 1/4"
 Adattatore, 13 mm - 3/8"
 Adattatore, 19 mm - 1/2"
 Adattatore per inserti, 10 mm - 1/4"
 Angolo di ritorno, 5°



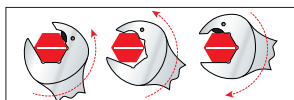
Art. 4900-40B

Vaschetta con chiavi combinate a doppio cricchetto a cricchetto Clickraft, 15 pz.

Chiave combinata a cricchetto, 72 denti, 5.5 - 6 - 7 mm
Chiave combinata a doppio cricchetto, 72 denti, 8 - 9 - 10 - 11 - 12 - 13 - 14 - 15 - 16 - 17 - 18 mm
Doppia chiave combinata a cricchetto, 75 denti, 19 mm
Angolo di ritorno, 5°

In opzione:

Adattatore, 10 mm - 1/4"
Adattatore, 13 mm - 3/8"
Adattatore, 19 mm - 1/2"
Adattatore per inserti, 10 mm - 1/4"



Art. 4900-28B

Vaschetta con chiavi combinate a cricchetto Clickraft, extra lunghe, 12 pz.

Chiave combinata a cricchetto, 72 denti, 8 - 9 - 10 - 11 - 12 - 13 - 14 - 15 - 16 - 17 - 18 mm
Chiave combinata a cricchetto, 75 denti, 19 mm
Angolo di ritorno, 5°
Forgiatura trasversale, 90°



Art. 4900-47B

Vaschetta con chiavi combinate a cricchetto reversibili Clickraft, 14 pz.

Chiave combinata a cricchetto reversibili, 72 denti, 8 - 9 - 10 - 11 - 12 - 13 - 14 - 15 - 16 - 17 - 18 - 22 - 24 mm
Chiave combinata a cricchetto reversibili, 75 denti, 19 mm
Angolo di ritorno, 5°
Anello con bordo svasato (cap-stop)



Art. 4900-46B

Vaschetta con chiavi combinate con teste snodate a cricchetto Clickraft, 14 pz.

Chiave combinata con testa snodata a cricchetto, 72 denti, 8 - 9 - 10 - 11 - 12 - 13 - 14 - 15 - 16 - 17 - 18 - 22 - 24 mm
Chiave combinata con testa snodata a cricchetto, 75 denti, 19 mm
Angolo di ritorno, 5°
Cricchetto orientabile a 90° su ambo i lati



Art. 4900-41B

Vaschetta con chiavi combinate con testa snodata a cricchetto Clickraft, 12 pz.

Chiave combinata con testa snodata, 72 denti, 8 - 9 - 10 - 11 - 12 - 13 - 14 - 15 - 16 - 17 - 18 mm
Chiave combinata con testa snodata, 75 denti, 19 mm
Angolo di ritorno, 5°
Cricchetto orientabile a 90° su ambo i lati, con arresto



Art. 4900-16B

Vaschetta con chiavi inglesi doppie, 10 pz.

Chiave inglese doppia, 6 x 7 - 8 x 9 - 10 x 11 - 12 x 13 - 14 x 15 - 16 x 17 - 18 x 19 - 21 x 22 - 24 x 27 - 30 x 32 mm



Art. 4900-15B

Vaschetta con chiavi poligonali, 11 pz.

Chiave poligonale, 6 x 7 - 8 x 9 - 10 x 11 - 12 x 13 - 14 x 15 - 16 x 17 - 18 x 19 - 20 x 22 - 21 x 23 - 24 x 27 - 30 x 32 mm
Curvatura a 70° su ambo i lati



Art. 4900-22B

Vaschetta con chiavi per raccordi tubi aperte e chiavi combinate corte a cricchetto snodato Clickraft, 13 pz.

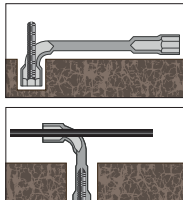
Chiave per raccordi tubi aperta, 9 x 11 - 10 x 12 - 13 x 14 - 15 x 17 mm
Chiave per raccordi tubi aperta, 3/8" x 7/16" - 1/2" x 9/16" - 5/8" x 11/16"
Chiave combinata con testa snodata a cricchetto, corta, 72 denti, 8 - 10 - 11 - 12 - 13 - 14 mm
Angolo di ritorno, 5°
Cricchetto orientabile a 90° su ambo i lati



Art. 4900-18B

Vaschetta con chiavi a pipa, 13 pz.

Chiave a pipa, esagonale x multidente, 8 - 9 - 10 - 11 - 12 - 13 - 14 - 15 - 16 - 17 - 18 - 19 - 22 mm



Art. 4900-48B

Chiave a pipa, esagonale, 8 - 9 - 10 - 11 - 12 - 13 - 14 - 15 - 16 - 17 - 18 - 19 - 22 mm



Art. 4900-23B

Vaschetta con chiavi a tubo, 14 pz.

Chiave a tubo, esagonale, 6 x 7 - 8 x 9 - 10 x 11 - 12 x 13 - 14 x 15 - 16 x 17 - 18 x 19 - 20 x 22 - 21 x 23 - 24 x 27 - 25 x 28 - 30 x 32 mm
Perno girevole con gradini 165 mm
Perno girevole con gradini 210 mm



Art. 4900-27B

Vaschetta con chiavi a bussole con teste snodate doppie, 9 pz.

Chiave a bussola con testa snodata doppia, 8 x 9 - 10 x 11 - 12 x 13 - 14 x 15 - 16 x 17 - 18 x 19 mm
Chiave per bussole con testa snodata doppia, 1/4" x 3/8"
Chiave esagonale per dadi ruote, 1/2", estraibile fino a 525 mm
Chiave a bussola, 17 x 19 mm



Art. 4900-60B

Vaschetta con cacciaviti PB Swissgrip, 16 pz.

Cacciavite, intaglio 0.5 x 3.5 - 0.6 x 4.0 - 0.8 x 5.5 - 1.0 x 6.5 - 1.2 x 8 mm
Cacciavite, PH1 - PH2
Impugnatura per inserti, magnetico, 1/4", 10 x 30 mm
Voltmetro, 110-250 V
Inserto, S2, TX-TR, T10 - T15 - T20 - T25 - T27 - T30 - T40



Art. 4900-04B

Vaschetta con cacciaviti Ergokraft, 11 pz.

Cacciavite, S2, intaglio 0.6 x 3 - 0.8 x 4 - 0.9 x 5 - 1.1 x 6 - 1.2 x 8 mm
Cacciavite, S2, PH1 - PH2
Cacciavite, corto, S2, intaglio 1.1 x 6 mm
Cacciavite, corto, S2 - PH2
Voltmetro, 110-250 V, certificato GS
Voltmetro, 12 V DC



Art. 4900-05B

Vaschetta con cacciaviti Ergokraft, 14 pz.

Cacciavite, TX T8 - T10 - T15 - T20 - T25 - T27 - T30 - T40
Cacciavite di precisione, intaglio 0.45 x 2 - 0.5 x 2.4 - 0.6 x 3 - 0.65 x 3.5 mm
Cacciavite di precisione, PH0 -PH1
Acciaio per utensili S2



Art. 4900-54B

Vaschetta con cacciaviti con calotta di percussione Ergokraft, 8 pz.

Cacciavite con calotta di percussione, intaglio 5.5 x 100 - 6.5 x 125 - 8.0 x 150 - 10.0 x 175 mm
Cacciavite con calotta di percussione PH1 x 75 - PH2 x 100 mm
Cacciavite con calotta di percussione PZ1 x 75 - PZ2 x 100 mm
Acciaio per utensili S2 con punta Black Point



Art. 4900-31B

Vaschetta con cacciaviti a bussola Ergokraft, 8 pz.

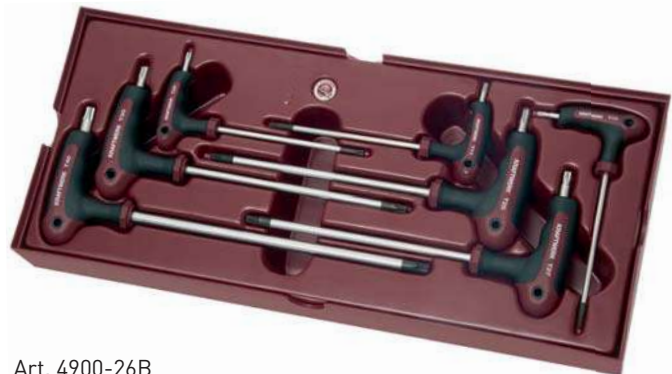
Cacciavite a bussola, 5.5 - 6 - 7 - 8 - 10 - 11 - 12 - 13 mm
Acciaio per utensili S2



Art. 4900-25B

Vaschetta con cacciaviti brugola a T con testa sferica, Ergokraft, 7 pz.

Cacciavite a brugola a T con testa sferica, 3 - 4 - 5 - 6 - 7 - 8 - 10 mm
Acciaio per utensili S2



Art. 4900-26B

Vaschetta con cacciaviti TX a T Ergokraft, 7 pz.

Cacciavite a T, TX T10 - T15 - T20 - T25 - T27 - T30 - T40
Acciaio per utensili S2

COMPLETO SERIE 4900



Art. 4900-35B

Vaschetta con chiavi a brugola a T, 9 pz.

Chiave a brugola a T, 2 - 2.5 - 3 - 4 - 5 - 6 - 7 - 8 - 10 mm



Art. 4900-36B

Vaschetta con chiavi a brugola TX a T, 9 pz.

Chiave a brugola a T, TX T10 - T15 - T20 - T25 - T27 - T30 - T40 - T45 - T50



Art. 4900-19B

Vaschetta universale con avvitatori e cricchetti per inserti, 85 pz.

Inserto, 1/4", intaglio 4.0 - 4.5 - 5.5 - 6.0 - 6.5 - 8.0 mm
Inserto, 1/4", PH1 - PH2 - PH3 - PH4
Inserto, 1/4", PZ1 - PZ2 - PZ3 - PZ4
Inserto, 1/4", TX T8 - T10 - T15 - T20 - T25 - T27 - T30 - T40
Inserto, 1/4", TX-TR T8 - T10 - T15 - T20 - T25 - T27 - T30 - T40
Inserto, 1/4", esagono cavo 3 - 4 - 5 - 6 - 7 - 8 mm
Inserto, 1/4", esagono cavo con foro 2 - 2.5 - 3 - 4 - 5 - 6 mm
Inserto, 1/4", esagono cavo POLLICI 5/64" - 3/32" - 7/64" - 1/8" - 9/64" - 5/32"
Inserto, 1/4", Spanner 4 - 8 - 6 - 8 - 10 mm
Inserto, 1/4", Triwing 1 - 2 - 3 - 4 mm
Inserto, 1/4", Torq 6 - 8 - 10 mm
Adattatore per inserti, 1/4"
Portainseri, 1/4"
Prolunga, 90 mm
Portainseri a cambio rapido, magnetico, 1/4"
Portainseri a cambio rapido, magnetico, 1/4", 150 mm
Portainseri a cambio rapido, magnetico, 1/4", 300 mm
Cacciavite a T per inserto, 1/4"
Avvitatore a percussione manuale
Adattatore per avvitatore a percussione, 5/16"
Inserto, 5/16", intaglio 6 - 8 - 10 - 12 mm
Inserto, 5/16", PH1 - PH2 - PH3 - PH4
Inserto, 5/16", TX T30 - T40 - T45 - T50
Manico
Prolunga manico, 150 mm
Prolunga manico, flessibile, 150 mm



Art. 4900-61B

Vaschetta con chiavi a bussola e chiavi a brugola VDE, 16 pz.

Chiave a cricco, 45 denti
Chiave a bussola, 3/8", 8 - 10 - 12 - 13 - 14 - 17 - 19 - 22 mm
Chiave a brugola, 2.5 x 126 - 3.0 x 126 - 4.0 x 160 - 5.0 x 160 - 6.0 x 200 - 8.0 x 200 mm
Prolunga, 150 mm
Produzione e prove conformi alla norma DIN/EN 60900 - lavori sotto tensione AC 1000 V e DC 1500 V



Art. 4900-62B

Vaschetta con cacciaviti a bussola VDE, 8 pz.

Cacciavite a bussola, 7 - 8 - 9 - 10 - 11 - 12 - 13 - 14 mm
Produzione e prove conformi alla norma DIN/EN 60900 - lavori sotto tensione AC 1000 V e DC 1500 V



Art. 4900-63B

Vaschetta con cacciaviti da elettricista VDE, 8 pz.

Cacciavite, intaglio 2.5 x 75 mm - 4.0 x 100 mm - 5.5 x 125 mm - 6.5 x 150 mm
Cacciavite, PH0 x 60 mm - PH1 x 80 mm - PH2 x 100 mm
Produzione e prove conformi alla norma DIN/EN 60900 - lavori sotto tensione AC 1000 V e DC 1500 V
Voltmetro, 110-250 V, certificato GS



Art. 4900-64B

Vaschetta con cacciaviti TX da elettricista VDE, 10 pz.

Cacciavite, TX-TR T6 - T7 - T8 - T10 - T15 - T20 - T25 - T27 - T30 - T40
Produzione e prove conformi alla norma DIN/EN 60900 - lavori sotto tensione AC 1000 V e DC 1500 V



Art. 4900-65B

Vaschetta con cacciaviti esagonali e chiavi a brugola da elettricista VDE, 10 pz.

Cacciavite, 2.5 x 100 mm - 3 x 100 mm - 4 x 125 mm - 5 x 160 mm - 6 x 200 mm - 8 x 200 mm
Chiave a brugola, 3 x 126 mm - 4 x 160 mm - 5 x 160 mm - 6 x 200 mm
Produzione e prove conformi alla norma DIN/EN 60900 - lavori sotto tensione AC 1000 V e DC 1500 V



Art. 4900-67B

Vaschetta con pinze e utensili da taglio per elettricista VDE, 6 pz.

Pinza combinata, 180 mm
Tronchese laterale, 160 mm
Pinza a becchi mezzotondi, 200 mm
Forbici
Coltello per elettricisti
Lame di ricambio
Produzione e prove conformi alla norma DIN/EN 60900 - lavori sotto tensione AC 1000 V e DC 1500 V



Art. 4900-43B

Vaschetta con pinze da elettricista Hightech VDE, 4 pz.

Pinza combinata, 180 mm, C - H
Tronchese laterale, 160 mm, C - H
Pinza a becchi mezzotondi, 200 mm, C - H
Pinza spellafili, 160 mm
C = filo metallico, morbido, 220 N / mm²
H = filo metallico, duro, 1800 N / mm²
Produzione e prove conformi alla norma DIN/EN 60900 - lavori sotto tensione AC 1000 V e DC 1500 V



Art. 4900-42B

Vaschetta con pinze da elettricista VDE, 4 pz.

Pinza combinata, 180 mm
Tronchese laterale, 160 mm
Pinza a becchi mezzotondi, 200 mm
Pinza spellafili, 160 mm
Produzione e prove conformi alla norma DIN/EN 60900 - lavori sotto tensione AC 1000 V e DC 1500 V



Art. 4900-33B

Vaschetta con pinze per industria Hightech 3C, 4 pz.

Pinza combinata, 180 mm, C - H
 Tronchese laterale, 160 mm, C - H
 Pinza a becchi mezzotondi, 205 mm, C - H
 Pinza spellafilati, 160 mm
 C = filo metallico, morbido, 220 N / mm²
 H = filo metallico, duro, 1800 N / mm²
 Impugnatura a tre componenti



Art. 4900-07B

Vaschetta con pinze, 4 pz.

Pinza combinata, 180 mm
 Tronchese laterale, 160 mm
 Pinza a becchi mezzotondi, 200 mm
 Pinza spellafilati, 160 mm



Art. 4900-57B1

Vaschetta con pinze universali, 5 pz.

Pinza a becchi mezzotondi Hightech 3C, angolo 45°, 205 mm
 Pinza a morsetto, CrMo, 250 mm
 Pinza per capicorda Ergokraft
 Pinza regolabile, pulsante di regolazione e adattamento automatico dell'apertura, 250 mm
 Coltellino tascabile Victorinox



Art. 4900-57B2

Con pinza regolabile Hightech, 240 mm



Art. 4900-57B3

Con pinza regolabile Hightech, valvola di regolazione pressione, 250 mm



Art. 4900-08B

Vaschetta con pinze universali, 4 pz.

Tenaglia, 200 mm
 Pinza tagliacavi, 195 mm
 Pinza per capicorda, 240 mm
 Pinza regolabile, 250 mm



Art. 4900-09B

Vaschetta con pinze per anelli di sicurezza, 4 pz.

Pinza per anelli di sicurezza, diritta, a chiusura, per anelli interni
 Pinza per anelli di sicurezza, diritta, ad apertura, per anelli interni
 Pinza per anelli di sicurezza, angolo a 90°, a chiusura, per anelli esterni
 Pinza per anelli di sicurezza, angolo a 90°, ad apertura, per anelli esterni
 Per anelli di sicurezza, Ø 19 - 60 mm



Art. 4900-21B

Vaschetta con chiavi inglesi regolabili e pinze, 5 pz.

Chiave inglese regolabile Ergokraft, 150 mm, 0-13 mm
Chiave inglese regolabile Ergokraft, 200 mm, 0-25 mm
Cesoia per lamiera Ergokraft, 250 mm, HRC 58 - 60
Pinza a morsetto, CrMo, 175 mm
Pinza a morsetto a becchi lunghi, CrMo, 150 mm



Art. 4900-10B

Vaschetta con lime Ergokraft, 11 pz.

Lima piatta, 320 mm
Lima mezzatonda, 320 mm
Lima tonda, 320 mm
Lima quadrata, 320 mm
Lima triangolare, 320 mm
Lima ad ago, piatta - mezzatonda - tonda - quadrata - triangolare - coltello



Art. 4900-11B

Vaschetta con utensili da taglio, 22 pz.

Taglierino Ergokraft, 9 mm
Lame di ricambio, 9 mm
Taglierino Ergokraft, 18 mm
Lame di ricambio, 18 mm
Sega ad arco per metalli, 300 mm
Lama di ricambio bimetallica, HSS, 300 mm
Seghetto mono-impugnatura Ergokraft
Cesoia universale Ergokraft, 150 mm



Art. 4900-56B

Vaschetta con utensili a percussione, 11 pz.

Martello da fabbro, 500 g, Hickory
Mazzuola in nylon, 360 g, Hickory, inserti PU-nylon Ø 35 mm
Scalpello piatto, 18 - 22 mm
Cacciaspine, 2 - 3 - 4 - 5 - 6 - 8 mm
Bulino, n. 2



Art. 4900-12B

Vaschetta con utensili da misurazione, 9 pz.

Metro a rullo, 5 m x 19 mm
Calibro a corsoio, 150 mm x 0,05 mm / 6" x 1/128"
Micrometro per esterni, 0-25 mm x 0.01 mm
Metro in acciaio, 300 x 28 mm
Goniometro, 200 mm
Squadra piatta, 100 x 70 mm
Spessimetro, 0.05 - 0.1 - 4 - 0.2 - 0.3 - 0.4 - 0.5 - 0.6 - 0.7 - 0.8 mm
Sonda magnetica telescopica, 130-630 mm, max. 2 kg
Torcia tascabile



Art. 4900-34B

Vaschetta con utensili di foratura e filettatura, 40 pz.

Filiera con impugnatura, M3 - M4 - M5 - M6 - M8 - M10 - M12
Contafiletto, 0.25 - 6 mm / 60°
Giramaschi regolabile
Giramaschi a cricchetto
Cassetta di punte elicoidale, HSS-G, 1 - 1.5 - 2 - 2.5 - 3 - 3.5 - 4 - 4.5 - 5 - 5.5 - 6 - 6.5 - 7 - 7.5 - 8 - 8.5 - 9 - 9.5 - 10 mm
Punte elicoidale, HSS-G, 3.3 - 4.2 - 6.8 - 10.2 mm
Maschio per filettatura, HSS-G, M3 - M4 - M5 - M6 - M8 - M10 - M12



Art. 4900-59B

Vaschetta con utensili di foratura e filettatura, 42 pz.

Portafiliera
 Filiere, M3 - M4 - M5 - M6 - M8 - M10 - M12
 Contafilotti, 0.25 - 6 mm / 60°
 Giramaschi regolabile
 Giramaschi a cricchetto
 Cassetta di punta elicoidale, HSS-G, 1 - 1.5 - 2 - 2.5 - 3 - 3.5 - 4 - 4.5 - 5 - 5.5 - 6 - 6.5 - 7 - 7.5 - 8 - 8.5 - 9 - 9.5 - 10 mm
 Punta elicoidale, HSS-G, 3.3 - 4.2 - 6.8 - 10.2 mm
 Maschio per filettatura, HSS-G, M3 - M4 - M5 - M6 - M8 - M10 - M12
 Cacciavite, intaglio 0.5 mm



Art. 4900-51B

Vaschetta con utensili per filettatura, 77 pz.

Giramaschi regolabile, M4 - M12, 3/8" - 1/2"
 Giramaschi regolabile, M6 - M20, 1/4" - 3/4"
 Troncatore per filetti, M5 x 0.8 - M6 x 1.0 - M8 x 1.25 - M10 x 1.5 - M12 x 1.75 - M14 x 1.25
 Mandrino di posa per filetti M5 x 0.8 - M6 x 1.0 - M8 x 1.25 - M10 x 1.5 - M12 x 1.75 - M14 x 1.25
 Maschio per filettatura, HSS-G, M5 x 0.8 - M6 x 1.0 - M8 x 1.25 - M10 x 1.5 - M12 x 1.75 - M14 x 1.25
 Sonda magnetica telescopica, 215 - 640 mm
 Contafilotti, 0.5 - 1.75 mm
 Cricchetto per filetti riportati
 Filetti riportati, M5 x 0.8 - M6 x 1.0 - M8 x 1.25 - M10 x 1.5 - M12 x 1.75 - M14 x 1.25



Art. 4900-39B

Vaschetta con seghe a tazza, 16 pz.

Sega a tazza, bimetallo HSS, 19 - 20 - 22 - 25 - 29 - 32 - 35 - 38 - 44 - 51 - 57 - 68 - 76 mm
 Albero per sega a tazza con punta, 3/8", 14 - 30 mm
 Albero per sega a tazza con punta, 7/16", 32 - 76 mm
 Prolunga 3/8" - 300 mm
 Art. 4900-39BS a scelta con
 Albero per sega a tazza con punta SDS-plus, 3/8", 14 - 30 mm
 Albero per sega a tazza con punta SDS-plus, 7/16", 32 - 76 mm
 Senza prolunga 3/8" - 300 mm



Art. 4900-74B

Vaschetta con utensili per sistemi di controllo pressione pneumatici, 1/4" 15 pz.

Chiave dinamometrica Ergokraft, 2.5 - 12 Nm
 Cacciavite dinamometrica, 0.5 - 3.5 mm
 Utensile dinamometrico per valvole, 0.25 Nm
 Utensile dinamometrico per valvole, 0.45 Nm
 Impugnatura porta bussola, 1/4"
 Chiave a bussola, lunga, 11 - 12 mm
 Prolunga, 50 mm
 Chiave a bussola con inserto, TX T10 - T15 - T20
 Portainseri
 Chiave a bussola con inserto per valvola
 Cacciaspine, 2 mm
 Utensili per guarnizioni valvola



Art. 4900-75B

Vaschetta con pinza per contrappesi adesivi, 5 pz.

Pinza per contrappesi adesivi, 240 mm
Smerigliatrice ad aria compressa
Disco rimuovi adesivi, Ø 100 x 15 mm
Chiave di montaggio



Art. 4900-37B

Vaschetta per minuteria



Art. 4900E

Vaschetta in ABS

Vuoto



Art. 4900K

Valigetta in ABS

Per vaschette COMPLETO, vuota

COMPLETO EVA3 SERIE 4903

Art. 4931

Assortimento di utensili 1/4" + 1/2", 104 pz.

Assortimento base per 2 cassette

Art. 4903-01

Art. 4903-03

Art. 4903-06



Art. 4903-09

Art. 4903-11

Art. 4903-13



Assortimento di utensili, 104 pz.

Con carrello da officina

- 1 P306 Art. 3907-4931
- 2 P308 Art. 3908-4931
- 3 P304 Art. 3905-4931
- 4 P407 Art. 102.400.507
- 5 P205 Art. 102.210.507
- 6 P207 Art. 102.230.507
- 7 P203 Art. 102.200.507
- 8 P206 Art. 102.220.507
- 9 P206 Art. 102.221.507
- 10 P206 Art. 102.222.507
- 11 P206 Art. 102.223.507



Art. 105.516.000

Assortimenti di utensili 1/4" + 3/8" + 1/2", 187 pz.

A scelta con cacciaviti e pinze Ergokraft

Art. 4902-10-1



Art. 4903-06

Art. 4903-07

Art. 4903-23



Art. 4903-09

Art. 4903-11

Art. 4903-13

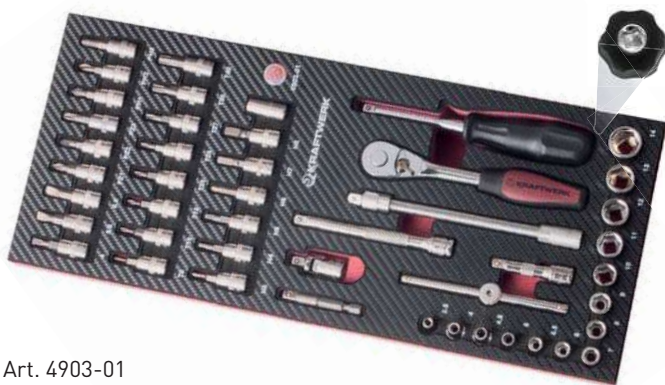


Assortimento di utensili, 187 pz.

Con carrello da officina

- 1 P306 Art. 102.310.516
- 2 P308 Art. 102.320.516
- 3 P304 Art. 102.300.516
- 4 P407 Art. 102.400.516
- 5 P205 Art. 102.210.516
- 6 P207 Art. 102.230.516
- 7 P203 Art. 102.200.516
- 8 P206 Art. 2906-4941
- 9 P206 Art. 102.221.516
- 10 P206 Art. 102.222.516
- 11 P206 Art. 102.223.516





Art. 4903-01

Inserto con chiavi a bussola 1/4", 46 pz.

- Chiave a cricco, 45 denti
- Chiave a bussola, 3.5 - 4 - 4.5 - 5 - 5.5 - 6 - 7 - 8 - 9 - 10 - 11 - 12 - 13 - 14 mm
- Chiave a bussola con inserto, intaglio 4 - 5.5 - 6.5 mm
- Chiave a bussola con inserto, PH1 - PH2 - PH3
- Chiave a bussola con inserto, PZ1 - PZ2 - PZ3
- Chiave a bussola con inserto, TX T8 - T10 - T15 - T20 - T25 - T27 - T30 - T40
- Chiave a bussola con inserto, esagono cavo 3 - 4 - 5 - 6 - 7 - 8 mm
- Adattatore per inserti
- Giunto cardanico
- Prolunga, 50 - 100 mm
- Prolunga flessibile, 150 mm
- Impugnatura scorrevole con adattatore
- Impugnatura porta bussole
- Portainseriti



Art. 4903-02

Inserto con chiavi a bussola 3/8", 32 pz.

- Chiave a cricco, 45 denti
- Chiave a bussola, 8 - 9 - 10 - 11 - 12 - 13 - 14 - 15 - 16 - 17 - 18 - 19 - 21 - 22 - 24 mm
- Chiave a bussola, lunga, 10 - 11 - 12 - 13 - 14 - 15 - 17 - 19 mm
- Chiave per candele, 16 - 21 mm
- Giunto cardanico
- Prolunga, 75 - 250 mm
- Adattatore per impugnatura scorrevole, 1/2" su 3/8"
- Adattatore, 3/8" su 1/4"
- Portainseriti, 1/4" su 3/8"



Art. 4903-03

Inserto con chiavi a bussola 1/2", 22 pz.

- Chiave a cricco, 45 denti
- Chiave a bussola, 10 - 11 - 12 - 13 - 14 - 15 - 16 - 17 - 18 - 19 - 21 - 22 - 24 - 27 - 30 - 32 - 34 mm
- Giunto cardanico
- Prolunga, 125 - 250 mm
- Adattatore per impugnatura scorrevole, 3/8" su 1/2"



Art. 4903-04

Inserto con chiavi a bussola con inserto 1/2", 19 pz.

- Chiave a bussola con inserto, 55 mm, esagono cavo 5 - 6 - 7 - 8 - 10 mm
- Chiave a bussola con inserto, 55 mm, multidente M5 - M6 - M8 - M10 - M12
- Chiave a bussola con inserto, 100 mm, esagono cavo 5 - 6 - 5 - 8 - 10 - 12 mm
- Chiave a bussola con inserto, 100 mm, multidente M5 - M6 - M8 - M10
- Acciaio per utensili S2



Art. 4903-05

Inserto con chiavi a bussola con inserto 1/2", 19 pz.

- Chiave a bussola, E-TX E10 - E12 - E14 - E16 - E18 - E20 - E22 - E24
- Chiave a bussola con inserto, 55 mm, TX T30 - T40 - T45 - T50 - T55 - T60
- Chiave a bussola con inserto, 100 mm, TX T30 - T40 - T45 - T50 - T55 - T60
- Acciaio per utensili S2



Art. 4903-06

Inserto con chiavi combinate 12 pz.

- Chiave combinata, 8 - 9 - 10 - 11 - 12 - 13 - 14 - 15 - 16 - 17 - 18 - 19 mm



Art. 4903-07

Inserto con chiavi combinate, 8 pz.

Chiave combinata, 5,5 - 6 - 7 - 20 - 21 - 22 - 23 - 24 mm



Art. 4903-08

Inserto con chiavi poligonali, 8 pz.

Chiave poligonale, 6 x 7 - 8 x 9 - 10 x 11 - 12 x 13 - 14 x 15 - 16 x 17 - 18 x 19 - 20 x 22 mm
Curvatura a 70° su ambo i lati



Art. 4903-16

Inserto con chiavi combinate a cricchetto Clickraft, 12 pz.

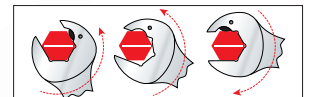
Chiave combinata a cricchetto, 72 denti, 8 - 9 - 10 - 11 - 12 - 13 - 14 - 15 - 16 - 17 - 18 mm
Chiave combinata a cricchetto, 75 denti, 19 mm
Angolo di ritorno, 5°



Art. 4903-17

Inserto con chiavi combinate a doppio cricchetto Clickraft, 12 pz.

Chiave combinata a doppio cricchetto, 72 denti, 8 - 9 - 10 - 11 - 12 - 13 - 14 - 15 - 16 - 17 - 18 mm
Chiave combinata a doppio cricchetto, 75 denti, 19 mm
Angolo di ritorno, 5°



Art. 4903-18

Inserto con chiavi combinate a cricchetto reversibili Clickraft, 12 pz.

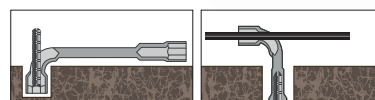
Chiave combinata a cricchetto reversibile, 72 denti, 8 - 9 - 10 - 11 - 12 - 13 - 14 - 15 - 16 - 17 - 18 mm
Chiave combinata a cricchetto reversibile, 75 denti, 19 mm
Angolo di ritorno, 5°
Anello con bordo svasato (cap-stop)



Art. 4903-29

Inserto con chiavi a pipa, 13 pz.

Chiave a pipa, dodecagonale x esagonale, 7 - 8 - 9 - 10 - 11 - 12 - 13 - 14 - 15 - 16 - 17 - 18 - 19 mm

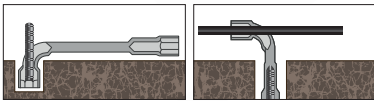




Art. 4903-30

Inserto con chiavi a pipa, 4 pz.

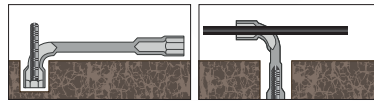
Chiave a pipa, dodecagonale x esagonale, 20 - 21 - 22 - 24 mm



Art. 4903-31

Inserto con chiavi a pipa, 3 pz.

Chiave a pipa, dodecagonale x esagonale, 27 - 30 - 32 mm



Art. 4903-09

Inserto con cacciaviti Ergokraft, 9 pz.

Cacciavite, S2, intaglio 0.8 x 4 - 1.0 x 5 - 1.1 x 6 - 1.2 x 8 mm
 Cacciavite, S2, PH1 - PH2
 Cacciavite corto, S2, intaglio 1.1 x 6 mm
 Cacciavite, corto, S2, PH2
 Voltmetro, 12 V DC



Art. 4903-10

Inserto con cacciaviti Ergokraft, 8 pz.

Cacciavite, TX T8 - T10 - T15 - T20 - T25 - T27 - T30 - T40
 Acciaio per utensili S2



Art. 4903-19

Inserto cacciaviti con calotta di percussione Ergokraft, 8 pz.

Cacciavite con calotta di percussione, intaglio 5.5 x 100 - 6.5 x 125 - 8.0 x 150 - 10.0 x 175 mm
 Cacciavite con calotta di percussione, PH1 x 75 - PH2 x 100 mm
 Cacciavite con calotta di percussione, PZ1 x 75 - PZ2 x 100 mm
 Acciaio per utensili S2 con punta Black Point



Art. 4903-20

Inserto con cacciaviti PB Swissgrip, 16 pz.

Cacciavite, intaglio 0.5 x 3.5 - 0.6 x 4.0 - 0.8 x 5.5 - 1.0 x 6.5 - 1.2 x 8 mm
 Cacciavite, PH1 - PH2
 Impugnatura per inserti, magnetico, 1/4", 10 x 30 mm
 Voltmetro, 110-250 V
 Inserto, S2, TX-TR, T10 - T15 - T20 - T25 - T27 - T30 - T40



Art. 4903-27

Inserto con chiavi angolari, 29 pz.

Chiave a brugola a testa sferica, 1,5 - 2 - 2,5 - 3 - 4 - 5 - 6 - 7 - 8 - 10 mm
 Chiave a brugola, TX T10 - T15 - T20 - T25 - T27 - T30 - T40 - T45 - T50
 Chiave a brugola, lunghe, TX T10 - T15 - T20 - T25 - T27 - T30 - T40 - T45 - T50
 Chiave inglese regolabile Ergokraft, 250 mm, 0-30 mm
 Acciaio per utensili S2



Art. 4903-21

Inserto con cacciaviti brugola a T con testa sferica, 7 pz.

Cacciavite a brugola a T con testa sferica, 3 - 4 - 5 - 6 - 7 - 8 - 10 mm
 Acciaio per utensili S2



Art. 4903-22

Inserto con cacciaviti TX a T Ergokraft, 7 pz.

Cacciavite a T, TX T10 - T15 - T20 - T25 - T27 - T30 - T40
 Acciaio per utensili S2



Art. 4903-15

Inserto con pinze Hightech 3C, 4 pz.

Pinza combinata, 180 mm, C - H
 Tronchese laterale, 160 mm, C - H
 Pinza a becchi mezzotondi, 205 mm, C - H
 Con pinza regolabile Hightech, 240 mm
 C = filo metallico, morbido, 220 N / mm²
 H = filo metallico, duro, 1800 N / mm²
 Impugnatura a tre componenti



Art. 4903-11

Inserto con pinze Ergokraft, 4 pz.

Pinza combinata, 180 mm
 Tronchese laterale, 160 mm
 Pinza a becchi mezzotondi, 200 mm
 Pinza regolabile, 250 mm



Art. 4903-25

Inserto con pinze crimpatrici e cesoia per lamiera, 4 pz

Cesoia per lamiera Ergokraft, 250 mm, HRC 58 - 60
 Pinza a morsetto, CrMo, 175 mm
 Pinza a morsetto, CrMo, 250 mm
 Pinza a morsetto a becchi lunghi, CrMo, 150 mm

COMPLETO EVA3 SERIE 4903



Art. 4903-28

Inserto con pinze, crimpatrice e cesoia per lamiera, 4 pz

Tenaglia, 200 mm
Pinza spellafili, 160 mm
Pinza per capicorda Ergokraft
Cesoia universale Ergokraft, 150 mm



Art. 4903-12

Inserto con pinze per anelli di sicurezza, 4 pz.

Pinza per anelli di sicurezza, diritta, a chiusura, per anelli interni
Pinza per anelli di sicurezza, diritta, ad apertura, per anelli interni
Pinza per anelli di sicurezza, angolo a 90°, a chiusura, per anelli esterni
Pinza per anelli di sicurezza, angolo a 90°, ad apertura, per anelli esterni
Per anelli di sicurezza, Ø 19-60 mm



Art. 4903-23

Inserto con utensili da taglio, 18 pz.

Taglierino Ergokraft, 9 mm
Lame di ricambio, 9 mm
Taglierino Ergokraft, 18 mm
Lame di ricambio, 18 mm
Sega ad arco per metalli, 300 mm



Art. 4903-24

Inserto con lime Ergokraft, 11 pz.

Lima piatta, 320 mm
Lima mezzatonda, 320 mm
Lima tonda, 320 mm
Lima quadrata, 320 mm
Lima triangolare, 320 mm
Lima ad ago, piatta - mezzatonda - tonda - quadrata - triangolare - coltello



Art. 4903-13

Inserto con utensili a percussione, 11 pz.

Martello da fabbro, 500 g, Hickory
Mazzuola in nylon, 360 g, Hickory, inserti PU-nylon Ø 35 mm
Scalpello piatto, 18 - 22 mm
Cacciaspine, 2 - 3 - 4 - 5 - 6 - 8 mm
Bulino, n. 2



Art. 4903-33

Inserto con avvitatore a percussione 1/2\", 17 pz.

Avvitatore a percussione, 920 Nm
Chiave a bussola a percussione Art. 3833, 10 - 12 - 13 - 14 - 15 - 17 - 19 - 21 - 22 - 24 mm
Chiave bussola a percussione per cerchioni in alluminio, 17 - 19 - 21 - 22 - 24 mm
Prolunga, 125 mm
CrMo
Altezza 65 mm
Art. 4903-34 a scelta con avvitatore a percussione Art. 3834, 744 Nm

Art. 105.515.000

Assortimento di utensili, 280 pz.

Con utensili professionali, inseriti a prova di scuotimento in 6 cassette con inserti speciali in schiuma morbida (EVA) con strato superiore in plastica dura lavabile.

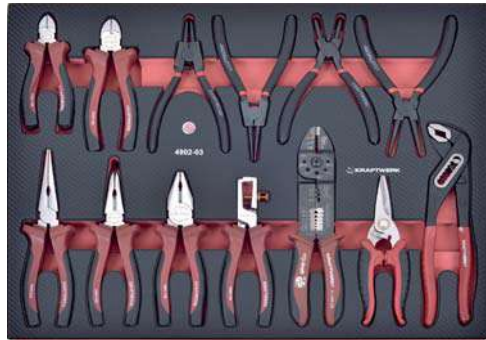
Art. 4902-10-1



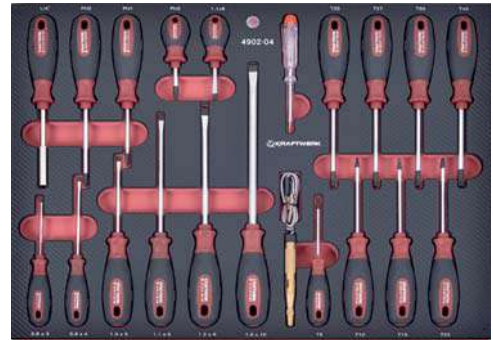
Art. 4902-02



Art. 4902-03



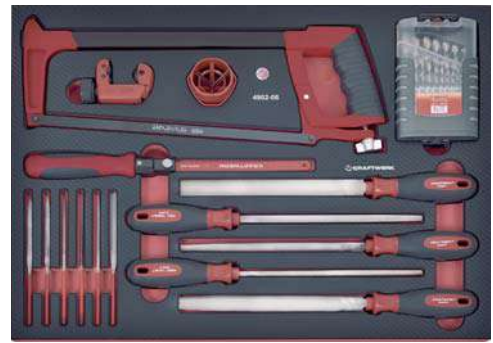
Art. 4902-04



Art. 4902-05



Art. 4902-06



Assortimento di utensili, 280 pz.

Con carrello da officina

- 1 P306 Art. 102.310.515
- 2 P308 Art. 102.320.515
- 3 P207 Art. 102.230.515
- 4 P407 Art. 102.400.515





Art. 4902-10-1

Set di chiavi a bussola 1/4" + 3/8" + 1/2" , 125 pz.

- Chiave a cricco, 1/4", 45 denti
- Chiave a bussola, 3,5 - 4 - 4,5 - 5 - 5,5 - 6 - 7 - 8 - 9 - 10 - 11 - 12 - 13 - 14 mm
- Chiave a bussola, lunga, 4 - 5 - 6 - 7 - 8 - 9 - 10 mm
- Chiave a bussola con inserto, intaglio 4 - 5,5 - 6,5 mm
- Chiave a bussola con inserto, PH1 - PH2 - PH3
- Chiave a bussola con inserto, PZ1 - PZ2 - PZ3
- Chiave a bussola con inserto, TX T8 - T10 - T15 - T20 - T25 - T27 - T30 - T40
- Chiave a bussola con inserto, TX-TR T8 - T10 - T15 - T20 - T25 - T27 - T30 - T40
- Chiave a bussola con inserto, esagono cavo 3- 4 -5- 6- 7 - 8 mm
- Chiave a bussola con inserto, E-TX E4 - E5 - E6 - E7 - E8 - E10 - E11
- Giunto cardanico
- Prolunga, 50 - 100 mm
- Impugnatura scorrevole con adattatore
- Impugnatura porta bussole
- Adattatore per inserti
- Chiave a cricco, 3/8", 45 denti
- Chiave a bussola, 8 - 9 - 10 - 11 - 12 - 13 - 14 - 15 - 16 - 17 - 18 - 19 - 21 - 22 - 24 mm
- Chiave a bussola, lunga, 10 - 11 - 12 - 13 - 14 - 15 - 17 - 19 mm
- Chiave a bussola, E-TX E10 - E11 - E12 - E14 - E16 - E18 - E20
- Chiave per candele, 16 - 18 - 21 mm
- Giunto cardanico
- Prolunga, 75 - 250 mm
- Adattatore per impugnatura scorrevole
- Adattatore, 3/8" su 1/4"
- Chiave a cricco, 1/2", 45 denti
- Chiave a bussola, 10 - 11 - 12 - 13 - 14 - 15 - 16 - 17 - 18 - 19 - 21 - 22 - 24 - 27 - 30 - 32 - 32 mm
- Giunto cardanico
- Prolunga, 125 - 250 mm
- Adattatore per impugnatura scorrevole

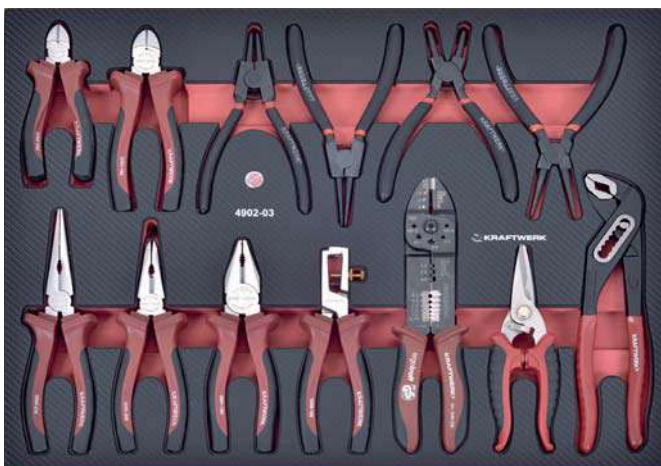
Art. 4902-10-2 con chiave a cricco Fine Power, 120 denti



Art. 4902-02

Set di chiavi combinate e chiavi dinamometriche, 45 pz.

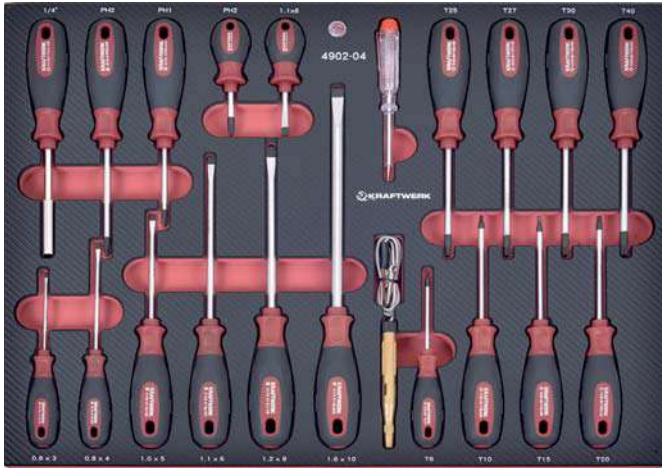
- Chiave dinamometrica Ergokraft Art. 3235, 1/2", 40 - 200 Nm
- Chiave combinata, 5,5 - 6 - 7 - 8 - 9 - 10 - 11 - 12 - 13 - 14 - 15 - 16 - 17 - 18 - 19 - 20 - 21 - 22 - 24 - 27 - 30 - 32 - 32 mm
- Chiave inglese regolabile Ergokraft, 150 mm, 0 - 13 mm
- Chiave inglese regolabile Ergokraft, 200 mm, 0 - 25 mm
- Chiave a brugola a testa sferica, 1,5 - 2 - 2,5 - 3 - 4 - 5 - 6 - 7 - 8 - 10 mm
- Chiave a brugola, TX T10 - T15 - T20 - T25 - T27 - T30 - T40 - T45 - T50



Art. 4902-03

Set di pinze, 13 pz.

- Pinza combinata, 180 mm
- Tronchese laterale, 140 - 160 mm
- Pinza a becchi mezzotondi, 200 mm
- Pinza a becchi mezzotondi, 200 mm, angolo a 45°
- Pinza spellafili, 160 mm
- Pinza per capicorda
- Cesoia universale, 150 mm
- Pinza per capicorda, 250 mm
- Pinza per anelli di sicurezza, dritta, a chiusura, per anelli interni
- Pinza per anelli di sicurezza, dritta, ad apertura, per anelli interni
- Pinza per anelli di sicurezza, angolo a 90°, a chiusura, per anelli esterni
- Pinza per anelli di sicurezza, angolo a 90°, ad apertura, per anelli esterni
- Per anelli di sicurezza Ø 19-60 mm



Art. 4902-04

Set di cacciaviti Ergokraft, 21 pz.

- Cacciavite, S2, intaglio 0.6 x 3 - 0.8 x 4 - 1.0 x 5 - 1.1 x 6 - 1.2 x 8 - 1.6 x 10 mm
- Cacciavite, S2, PH1 - PH2
- Cacciavite, corto, S2, intaglio 1.1 x 6 mm
- Cacciavite, corto, S2, PH2
- Cacciavite, TX T8 - T10 - T15 - T20 - T25 - T27 - T30 - T40
- Impugnatura per inserti, magnetico 1/4"
- Voltmetro, 110 - 250 V, certificato GS
- Voltmetro, 12V DC
- Acciaio per utensili S2



Art. 4902-05

Set di utensili a percussione, taglio e misurazione, 41 pz.

- Martello da fabbro, 300 g, Hickory
- Mazzuola in nylon, 360 g, Hickory, inserti PU-nylon Ø 35 mm
- Scalpello piatto, 18 - 22 mm
- Cacciaspine, 2 - 3 - 4 - 5 - 6 - 8 mm
- Bulino, n.1 - n.2
- Punzone, 2 - 3 - 4 - 5 - 6 - 6 mm
- Sonda magnetica telescopica, 130 - 630 mm, max. 2 kg
- Metro in acciaio, 300 x 28 mm
- Torcia tascabile
- Taglierino Ergokraft, 9 mm
- Lame di ricambio, 9 mm
- Taglierino Ergokraft, 18 mm
- Lame di ricambio, 18 mm
- Metro a rullo, 3 m x 16 mm
- Calibro a corsoio, 150 mm x 0.01 mm / 6" x 0.0005

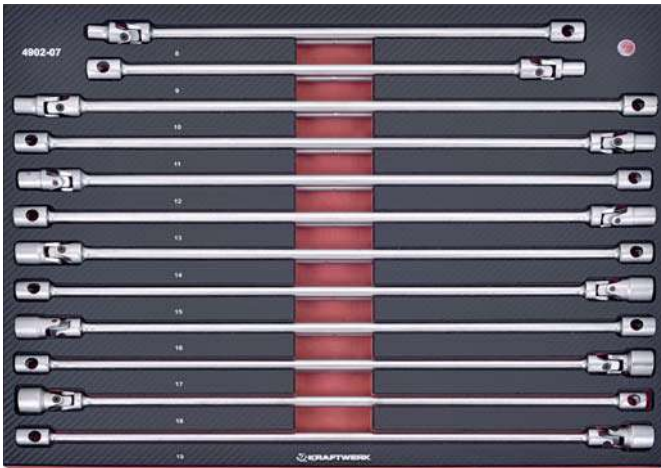


Art. 4902-06

Set di lime, seghe e punte da trapano Ergokraft, 35 pz.

- Lima piatta, 320 mm
- Lima mezzatonda, 320 mm
- Lima tonda, 320 mm
- Lima quadrata, 320 mm
- Lima triangolare, 320 mm
- Lima ad ago, piatta - mezzatonda - tonda - quadrata- triangolare - coltello
- Sega ad arco per metalli, 300 mm
- Lama di ricambio bimetallica, HSS, 300 mm
- Seghetto mono-impugnatura Ergokraft
- Punte elicoidale, HSS-G, 1 - 1.5 - 2 - 2.5 - 3 - 3.5 - 4 - 4.5 - 5 - 5.5 - 6 - 6.5 - 7 - 7.5 - 8 - 8.5 - 9 - 9.5 - 10 mm
- Tagliatubi, 3 - 30 mm
- Sbavatore interno/esterno per tubi, 6 - 40 mm

COMPLETO EVA SERIE 4902



Art. 4902-07

Set di chiavi esagonali snodate a T, 12 pz.

Chiave esagonale snodata a T, 8 - 9 - 10 - 11 - 12 - 13 - 14 - 15 - 16 - 17 - 18 - 19 mm



Art. 4902-08

Set di chiavi a bussola per carichi pesanti 3/4", 21 pz.

Chiave a cricco, 500 mm, 43 denti
Chiave a bussola, 19 - 21 - 22 - 23 - 24 - 26 - 27 - 29 - 30 - 32 - 35 - 36 - 38 - 41 - 46 - 32 - 50 mm
Prolunga con blocco, 100 - 200 - 400 mm
Impugnatura scorrevole con adattatore

Art. 4902-080 con adattatore dinamometrico digitale Art. 4081-34, 100-500 Nm
Art. 4902-081 con adattatore dinamometrico digitale Art. 4081-341, 200-1000 Nm



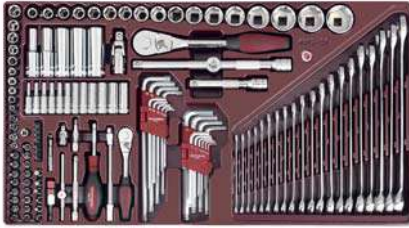
4902-09

Set di chiavi a bussola per carichi pesanti 3/4", 21 pz.

Chiave a cricco, 500-800 mm, 43 denti
Chiave a bussola, 19 - 21 - 22 - 23 - 24 - 26 - 27 - 29 - 30 - 32 - 35 - 36 - 38 - 41 - 46 - 50 mm
Prolunga con blocco, 100 - 200 - 400 mm
Impugnatura scorrevole con adattatore

Art. 4902-090 con adattatore dinamometrico digitale Art. 4081-34, 100-500 Nm
Art. 4902-091 con adattatore dinamometrico digitale Art. 4081-341, 200-1000 Nm





Art. 4919-01

Vaschetta con chiavi a bussola e chiavi inglesi, 132 pz.

- Chiave a cricco, 1/4" 45 denti
- Chiave a bussola, 3,5 - 4 - 4,5 - 5 - 5,5 - 6 - 7 - 8 - 9 - 10 - 11 - 12 - 13 - 14 mm
- Chiave a bussola, lunga, 4 - 4,5 - 5 - 5,5 - 6 - 7 - 8 - 9 - 10 - 11 - 12 - 13 mm
- Chiave a bussola con inserto, intaglio 4 - 5,5 - 6,5 mm
- Chiave a bussola con inserto, PH1 - PH2 - PH3
- Chiave a bussola con inserto, PZ1 - PZ2 - PZ3
- Chiave a bussola con inserto, TX T8 - T10 - T15 - T20 - T25 - T27 - T30 - T40
- Chiave a bussola con inserto, esagono cavo, 3 - 4 - 5 - 6 - 7 - 8 mm
- Adattatore per inserti
- Giunto cardanico
- Prolunga, 50 - 100 mm
- Prolunga flessibile, 150 mm
- Impugnatura scorrevole
- Impugnatura porta bussole
- Inserti, TX-TR - T10 - T15 - T20 - T25 - T27 - T30 - T40
- Portainseri
- Portainseri a cambio rapido, magnetico
- Chiave a cricco, 1/2" 45 denti
- Chiave a bussola, 10 - 11 - 12 - 13 - 14 - 15 - 16 - 17 - 18 - 19 - 21 - 22 - 24 - 34 mm
- Chiave a bussola, lunga, 10 - 13 - 17 - 19 - 22 mm
- Giunto cardanico
- Prolunga, 125 - 250 mm
- Adattatore, 3/8" - 1/2"
- Chiave combinata, 5,5 - 6 - 7 - 8 - 9 - 10 - 11 - 12 - 13 - 14 - 15 - 16 - 17 - 18 - 19 - 20 - 21 - 22 - 24 mm
- Chiave a brugola a testa sferica, S2, 1,5 - 2 - 2,5 - 3 - 4 - 5 - 6 - 7 - 8 - 10 mm
- Chiave a brugola, S2, TX T10 - T15 - T20 - T25 - T27 - T30 - T40 - T45 - T50



Art. 4919-02

Vaschetta con cacciaviti, pinze e utensili a percussione, 28 pz.

- Pinza combinata, 180 mm
- Tronchese laterale, 160 mm
- Pinza a becchi mezzotondi, 200 mm
- Pinza spellafili, 160 mm
- Pinza regolabile, 250 mm
- Cacciavite, S2, intaglio 0,6 x 3 - 0,8 x 4 - 1,0 x 5 - 1,1 x 6 - 1,2 x 8 mm
- Cacciavite, S2, PH1 - PH2
- Cacciavite, corto, S2, intaglio 1,1 x 6 mm
- Cacciavite, corto, S2 - PH2
- Voltmetro, 110-250 V, certificato GS
- Voltmetro, 12 V DC
- Martello da fabbro, 500 g, Hickory
- Mazuola in nylon, 360 g, Hickory, inserti PU-nylon Ø 35 mm
- Cacciaspine, 2 - 3 - 4 - 5 - 6 - 8 mm
- Bulino, n. 2
- Metro a rullo, 3 m x 16 mm



Art. 4919-03

Vaschetta speciale con utensili da carrozzeria, 16 pz.

- Tasso a testa cuneo, virgola, rettangolare bombato
- Martello per carrozziere con testa tonda e quadra
- Martello per carrozziere con testa tonda piana e penna a punta
- Martello per carrozzieri testa rettangolare piana zigrinata
- Martello per carrozzieri con testa rettangolare piana
- Martello per carrozzieri con testa rettangolare bombata
- Portalima per carrozzeria, piatta e flessibile, 350 mm
- Lima per carrozzeria, 9" - 12" - 15"
- Leva a cucchiaio carrozzeria
- Scalpello da carrozzeria extrapiatto con paramano
- Mini pistola di soffiaggio ad aria compressa
- Taglierino

Art. 3917-4919

Carrello da officina da servizio, 160 pz.

con 4919-01 - 4919-02

Art. 3917-4919+3

Carrello da officina per carrozzieri, 176 pz.

con 4919-01 - 4919-02 - 4919-03

- Dimensioni esterne 792 x 445 x 960 mm
- Comparto utensili con molle a gas 690 x 410 x 104 mm / max. 40 kg
- Larghezza/profondità cassetto 650 x 355 mm
- 1 x altezza 45 mm / 20 kg
- 1 x altezza 68 mm / 30 kg
- 1 x altezza 100 mm / 30 kg
- Comparto del fondo 768 x 410 x 75 mm / max. 40 kg
- Portata max. 160 kg





Cassetto 1

Chiave a cricco, 1/4", 45 denti
 Chiave a bussola, 4 - 4.5 - 5 - 5.5 - 6 - 7 - 8 - 9 - 10 - 11 - 12 - 13 - 14 mm
 Chiave a bussola, lunga, 6 - 8 - 10 - 11 - 12 - 13 mm
 Giunto cardanico
 Prolunga, 100 mm
 Prolunga flessibile, 150 mm
 Impugnatura porta bussole
 Impugnatura per inserti, magnetico, 1/4"
 Adattatore, 1/4" su 1/4"
 Adattatore per inserti, 1/4" su 1/4"
 Giunto
 Inserto, 1/4", intaglio - PH - PZ - TX - TX-TR - esagono cavo - esagono cavo con foro - Torq - Triwing -
 Spanner - quadro - multidente
 Adattatore per chiave a bussola, 1/4" su 1/4"
 Portainseriti a cambio rapido, magnetico, 1/4"
 Chiave a cricco, 1/2", 45 denti
 Chiave a bussola, 10 - 11 - 12 - 13 - 14 - 15 - 16 - 17 - 18 - 19 - 21 - 22 - 24 - 27 - 30 - 32 mm
 Chiave per candele, 16 - 21 mm
 Giunto cardanico
 Prolunga, 125 - 250 mm
 Adattatore, 3/8" su 1/2"
 Adattatore, 1/2" su 5/16"
 Cacciavite, S2, intaglio 3.2 - 4 - 5 - 6 - 8 mm
 Cacciavite, S2, PH1 - PH2
 Cacciavite, corto, S2, intaglio 6 mm
 Cacciavite, corto, S2, PH2
 Voltmetro 110-250 V, certificato GS
 Inserto, 5/16", intaglio - PH - PZ - TX - esagono cavo
 Impugnatura per inserti ad alta precisione
 Inserto, intaglio 2 - 2.5 - 3 - 4 mm
 Inserto, PH00 - PH0
 Inserto, PZ00 - PZ0
 Inserto, TX T6 - T7 - T8 - T9 - T10 - T15
 Inserto, esagono cavo 1.5 - 2 - 3 - 2.5 mm



Cassetto 2

Chiave combinata, 5.5 - 6 - 7 - 8 - 9 - 10 - 11 - 12 - 13 - 14 - 15 - 16 - 17 - 18 - 19 - 20 - 21 - 22 - 24 mm
 Chiave a brugola a testa sferica, 1.5 - 2 - 2.5 - 3 - 4 - 5 - 6 - 8 - 10 mm
 Chiave a brugola, TX T10 - T15 - T20 - T25 - T27 - T30 - T40 - T45 - T50
 Pinza combinata, 180 mm
 Tronchese laterale, 160 mm
 Pinza a becchi mezzotondi, 200 mm
 Pinza spellafili, 160 mm



Cassetto 3

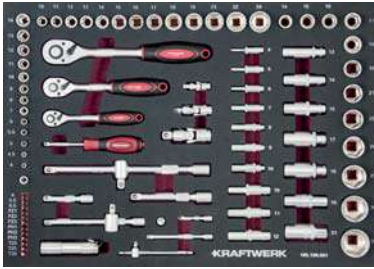
Martello da fabbro, 300 g, Hickory
 Mazzuola in nylon, 360 g, Hickory, inserti PU-nylon Ø 35 mm
 Scalpello piatto, 18 - 22 mm
 Cacciaspine, 2 - 3 - 4 - 5 - 6 - 8 mm
 Bulino, n. 2
 Lima piatta, 320 mm
 Lima mezzatonda, 320 mm
 Lima tonda, 320 mm
 Lima quadrata, 320 mm
 Lima triangolare, 320 mm
 Lima ad ago, piatta - mezzatonda - tonda - quadrata -
 triangolare - coltello
 Taglierino, 9 mm
 Lama di ricambio, 9 mm
 Taglierino, 18 mm
 Lama di ricambio, 18 mm
 Sega ad arco per metalli, 300 mm
 Lama per sega bimetallo HSS, 300 mm
 Seghetto mono-impugnatura Ergokraft
 Cesovia universale Ergokraft

Art. 1097NG

Carrello da officina P207, 286 pz.

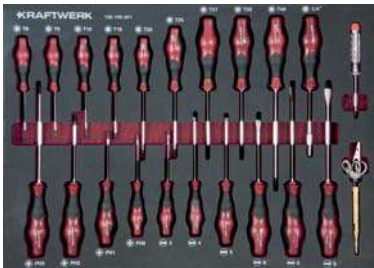
Con 9 vaschette





Cassetto 1

Chiave a cricco, 1/4", 45 denti
 Chiave a bussola, 4 - 4.5 - 5 - 5.5 - 6 - 7 - 8 - 9 - 10 - 11 - 12 - 13 - 14 mm
 Chiave a bussola, lunga, 4 - 5 - 6 - 7 - 8 - 9 - 10 mm
 Giunto cardanico
 Prolunga, 50 - 100 mm
 Impugnatura porta bussole
 Adattatore per impugnatura scorrevole, 1/4" - 1/4"
 Adattatore per inserti
 Inserto, 1/4", intaglio - PH - PZ - TX
 Chiave a cricco, 3/8", 45 denti
 Chiave a bussola, 10 - 11 - 12 - 13 - 14 - 15 - 16 - 17 - 18 - 19 - 21 - 22 - 24 mm
 Chiave a bussola, lunga, 10 - 11 - 12 - 13 - 14 - 15 - 17 - 19 mm
 Chiave per candele, 16 - 21 mm
 Giunto cardanico
 Prolunga, 75 - 150 mm
 Adattatore per impugnatura scorrevole
 Adattatore, 3/8" - 1/4"
 Chiave a cricco, 1/2", 45 denti
 Chiave a bussola, 14 - 15 - 16 - 17 - 18 - 19 - 21 - 22 - 24 - 27 - 30 - 32 mm
 Giunto cardanico
 Prolunga, 125 - 250 mm
 Adattatore per impugnatura scorrevole, 3/8" - 1/2"
 Torcia a LED



Cassetto 2

Cacciavite, intaglio 3 - 4 - 5 - 6 - 8 mm
 Cacciavite, PH0, PH1 - PH2 - PH3
 Cacciavite, TX T8 - T9 - T10 - T15 - T20 - T25 - T27 - T30 - T40
 Impugnatura per inserti, magnetico, 1/4"
 Voltmetro, 110 - 250 V
 Voltmetro, 12 V DC



Cassetto 3

Chiave combinata, 5.5 - 6 - 7 - 8 - 9 - 10 - 11 - 12 - 13 - 14 - 15 - 16 - 17 - 18 - 19 - 20 - 21 - 22 - 24 mm
 Chiave a doppio anello, 6 x 7 - 8 x 9 - 10 x 11 - 12 x 13 - 14 x 15 - 16 x 17 - 18 x 19 - 20 x 22 mm
 Chiave a brugola a testa sferica, 1.5 - 2 - 2.5 - 3 - 4 - 5 - 6 - 7 - 8 - 10 mm
 Chiave a brugola, TX T10 - T15 - T20 - T25 - T27 - T30 - T40 - T45 - T50



Cassetto 4

Martello, 300 g, Hickory
 Mazzuola in nylon, 360 g, Hickory, inserti PU-nylon Ø 35 mm
 Lima piatta, 320 mm
 Lima mezzatonda, 320 mm
 Lima tonda, 320 mm
 Lima triangolare, 320 mm
 Scalpello piatto, 18 - 22 mm
 Cacciaspine, 2 - 3 - 4 - 5 - 6 - 8 mm
 Bulino, n. 2
 Taglierino, 18 mm
 Lame di ricambio, 18 mm
 Sega ad arco per metalli, 300 mm



Cassetto 5

Pinza combinata
 Tronchese laterale
 Pinza mezzatonda
 Pinza per capicorda
 Pinza regolabile
 Pinza a morsetto
 Pinza per anelli di sicurezza, diritta, a chiusura, per anelli interni
 Pinza per anelli di sicurezza, diritta, ad apertura, per anelli interni
 Pinza per anelli di sicurezza, angolo a 90°, a chiusura, per anelli esterni
 Pinza per anelli di sicurezza, angolo a 90°, ad apertura, per anelli esterni
 Metro a rullo, 5 m x 19 mm
 Calibro a corsoio, 150 mm x 0.05 mm / 6" x 1/128"



Cassetto 6

Chiave a bussola con inserto, 1/4", intaglio 4 - 5.5 - 6.5 mm
 Chiave a bussola con inserto, 1/4", PH1 - PH2 - PH3
 Chiave a bussola con inserto, 1/4", PZ1 - PZ2 - PZ3
 Chiave a bussola con inserto, 1/4", TX T8 - T10 - T15 - T20 - T25 - T27 - T30 - T40
 Chiave a bussola con inserto, 1/4", TX-TR T10 - T15 - T20 - T25 - T27 - T30 - T40
 Chiave a bussola con inserto, 1/4", esagono cavo 3 - 4 - 5 - 6 - 7 - 8 mm
 Chiave a bussola con inserto, 1/4", E-TX E4 - E5 - E6 - E7 - E8 - E10 - E11
 Chiave a bussola, 3/8", E-TX E10 - E11 - E12 - E14 - E16 - E18 - E20
 Chiave a bussola, 1/2", E-TX E10 - E12 - E14 - E16 - E18 - E20 - E22 - E24
 Chiave a bussola con inserto, 1/2", TX T30 - T40 - T45 - T50 - T55 - T60
 Chiave a bussola con inserto, 1/2", 100 mm, TX T30 - T40 - T45 - T50 - T55 - T60
 Chiave a bussola con inserto, 1/2", esagono cavo 5 - 6 - 7 - 8 - 10 mm
 Chiave a bussola con inserto, 1/2", 100 mm, esagono cavo 6 - 7 - 8 - 10 - 12 mm
 Chiave a bussola con inserto, 1/2", multidente M5 - M6 - M8 - M10 - M12
 Chiave a bussola con inserto, 1/2", 100 mm, multidente M5 - M6 - M8 - M10
 Adattatore, 1/2" - 5/16"
 Inserto, 5/16", intaglio 8 - 10 - 12 mm
 Inserto, 5/16", PH4
 Inserto, 5/16", PZ4
 Inserto, 5/16", TX T45 - T50 - T55 - T60 - T70 - T80
 Inserto, 5/16", TX-TR T45 - T50 - T55 - T60 - T70
 Inserto, 5/16", multidente M5 - M6 - M8 - M10 - M12
 Inserto, 5/16", esagono cavo 8 - 10 - 12 - 14 mm

Art. 102.100.001

Carrello da officina B107, 304 pz.

Con 6 inserti in EVA





Cassetto 1

Chiave a cricco, 1/4", 60 denti
 Chiave a cricco per inserti, 1/4", 72 denti
 Chiave a bussola, 3,5 - 4 - 4,5 - 5 - 5,5 - 6 - 7 - 8 - 9 - 10 - 11 - 12 - 13 - 14 mm
 Chiave a bussola, 3,5 - 4 - 4,5 - 5 - 5,5 - 6 - 7 - 8 - 9 - 10 - 11 - 12 - 13 mm
 Chiave a bussola con inserto, intaglio 4 - 5,5 - 6,5 mm
 Chiave a bussola con inserto, PH1 - PH2 - PH3
 Chiave a bussola con inserto, PZ1 - PZ2 - PZ3
 Chiave a bussola con inserto, TX T8 - T10 - T15 - T20 - T25 - T27 - T30 - T40
 Chiave a bussola con inserto, esagono cavo 3 - 4 - 5 - 6 - 7 - 8 mm
 Adattatore per inserti
 Giunto cardanico
 Prolunga, 50 - 100 mm
 Prolunga flessibile, 150 mm
 Impugnatura scorrevole con adattatore
 Impugnatura porta bussole
 Inserto, 1/4", intaglio 4,0 - 4,5 - 5,5 - 6,0 - 6,5 - 8,0 mm
 Inserto, 1/4", PH1 - PH2 - PH3 - PH4
 Inserto, 1/4", PZ1 - PZ2 - PZ3 - PZ4
 Inserto, 1/4", TX T8 - T10 - T15 - T20 - T25 - T27 - T30 - T40
 Inserto, 1/4", TX-TR T8 - T10 - T15 - T20 - T25 - T27 - T30 - T40
 Inserto, 1/4", esagono cavo 3 - 4 - 5 - 6 - 7 - 8 mm
 Inserto, 1/4", esagono cavo con foro 2 - 2,5 - 3 - 4 - 5 - 6 mm
 Inserto, 1/4", esagono cavo POLLICI con foro 5/64" - 3/32" - 7/64" - 1/8" - 9/64" - 5/32"
 Inserto, 1/4", Spanner 4 - 6 - 8 - 10 mm
 Inserto, 1/4", Triwing 1 - 2 - 3 - 4 mm
 Inserto, 1/4", Torq 6 - 8 - 10 mm
 Portainseriti
 Portainseriti a cambio rapido, magnetico, 1/4"
 Chiave a cricco, 1/2", 60 denti
 Chiave a bussola, 10 - 11 - 12 - 13 - 14 - 15 - 16 - 17 - 18 - 19 - 21 - 22 - 24 - 34 mm
 Chiave a bussola, lunga, 10 - 13 - 14 - 15 - 16 - 17 - 18 - 19 - 22 mm
 Giunto cardanico
 Prolunga, 125 - 250 mm
 Adattatore per impugnatura scorrevole, 3/8" - 1/2"
 Adattatore, 1/2" - 5/16"



Cassetto 2

Chiave combinata, 5,5 - 6 - 7 - 8 - 9 - 10 - 11 - 12 - 13 - 14 - 15 - 16 - 17 - 18 - 19 - 20 - 21 - 22 - 23 - 24 - 27 - 30 - 32 mm
 Chiave a brugola a testa sferica, S2, 1,5 - 2 - 2,5 - 3 - 4 - 5 - 6 - 7 - 8 - 10 mm
 Chiave a brugola, S2, TX T10 - T15 - T20 - T25 - T27 - T30 - T40 - T45 - T50
 Chiave inglese regolabile Ergokraft, 150 mm
 Chiave inglese regolabile Ergokraft, 200 mm



Cassetto 3

Pinza combinata, 180 mm
 Tronchese laterale, 130 - 160 mm
 Pinza a becchi mezzotondi, 200 mm
 Pinza a becchi mezzotondi, angolo 45°, 200 mm
 Pinza spellafilati, 160 mm
 Cacciavite, S2, intaglio 3 - 4 - 5 - 6 - 8 - 10 mm
 Cacciavite, S2, PH1 - PH2
 Cacciavite, corto, S2, intaglio 1,1 x 6 mm
 Cacciavite, corto, S2, PH2
 Impugnatura per inserti, magnetico, 1/4"
 Voltmetro, 110 - 250 V, certificato GS



Cassetto 4

Martello da fabbro, 300 g, Hickory
 Mazzuola in nylon, 360 g, Hickory, inserti PU-nylon Ø 35 mm
 Scalpello piatto, 18 - 22 mm
 Cacciaspina, 2 - 3 - 4 - 5 - 6 - 8 mm
 Bulino, n. 1 - n. 2
 Punzone, 2 - 3 - 4 - 5 - 6 - 6 mm
 Lima piatta, 320 mm
 Lima mezzatonda, 320 mm
 Lima tonda, 320 mm
 Lima quadrata, 320 mm
 Lima triangolare, 320 mm



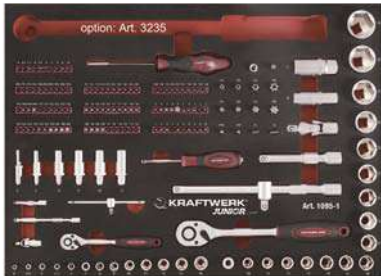
Cassetto 5

Taglierino, 9 mm
 Lama di ricambio, 9 mm
 Taglierino, 18 mm
 Lama di ricambio, 18 mm
 Sega ad arco per metalli, 300 mm
 Lama di ricambio bimetallica, HSS, 300 mm
 Seghetto mono-impugnatura Ergokraft
 Lima ad ago, piatta - mezzatonda - tonda - quadrata - triangolare - coltello
 Tagliatubi, 3-30 mm
 Sbavatore interno/esterno per tubi, 6-40 mm
 Cesoia universale Ergokraft

Art. 1907-4921EVA

Carrello da officina B107, 266 pz.

Con 5 inserti in EVA



Cassetto 1

Chiave a cricco, 1/4", 45 denti
 Chiave a bussola, 4 - 4.5 - 5 - 5.5 - 6 - 7 - 8 - 9 - 10 - 11 - 12 - 13 - 14 mm
 Chiave a bussola, lunga, 6 - 8 - 10 - 11 - 12 - 13 mm
 Inserto, 1/4", intaglio 4.0 - 4.5 - 5.5 - 6.0 - 6.5 - 8.0 mm
 Inserto, 1/4", PH1 - PH2 - PH3
 Inserto, 1/4", PZ1 - PZ2 - PZ3
 Inserto, 1/4" TX T8 - T10 - T15 - T20 - T25 - T27 - T30 - T40
 Inserto, 1/4", TX-TR T10 - T15 - T20 - T25 - T27 - T30 - T40
 Inserto, 1/4", esagono cavo 3 - 4 - 5 - 6 - 8 mm
 Inserto, 1/4", esagono cavo con foro 3 - 4 - 5 - 5 mm
 Inserto, 1/4", Spanner 4 - 6 - 8 - 10 mm
 Inserto, 1/4", TriWing 1 - 2 - 3 - 4 mm
 Inserto, 1/4", Torq 6 - 8 - 10 mm
 Inserto, 1/4", R1 - R2
 Inserto, 1/4", multidente M5 - M6 - M8
 Inserto, 1/4", Two-Wing 1 - 2 - 3
 Giunto cardanico
 Prolunga, 50 - 100 mm
 Impugnatura scorrevole con adattatore
 Impugnatura porta bussole
 Impugnatura per inserti, magnetico, 1/4"
 Adattatore per inserti
 Portainseriti
 Chiave a cricco, 1/2", 45 denti
 Chiave a bussola, 10 - 11 - 12 - 13 - 14 - 15 - 16 - 17 - 18 - 19 - 21 - 22 - 24 - 27 - 30 - 32 mm
 Chiave per candele, 16 - 21 mm
 Giunto cardanico
 Prolunga, 125 - 250 mm
 Adattatore per impugnatura scorrevole, 3/8" - 1/2"
 Adattatore, 1/2" - 5/16"
 Inserto, 5/16", intaglio 10 - 12 mm
 Inserto, 5/16", PH4
 Inserto, 5/16", PZ4
 Inserto, 5/16", TX T45 - T50 - T55 - T60
 Inserto, 5/16", TX-TR T45 - T50 - T55 - T60
 In opzione con Art. 3235, chiave dinamometrica, 1/2", 40-200 Nm



Cassetto 2

Chiave combinata, 6 - 8 - 9 - 10 - 11 - 12 - 13 - 14 - 15 - 16 - 17 - 18 - 19 - 22 mm
 Scalpello piatto, 18 - 22 mm
 Cacciaspina, 2 - 3 - 4 - 5 - 6 - 8 mm
 Bulino, n. 2
 Taglierino, 9 mm
 Lame di ricambio, 9 mm
 Taglierino, 18 mm
 Lame di ricambio, 18 mm
 Sega ad arco per metalli, 300 mm



Cassetto 3

Cacciavite, intaglio 3.5 - 4.0 - 5 - 6 - 8 mm
 Cacciavite, PH1 - PH2
 Cacciavite, corto, intaglio 6 mm
 Cacciavite, corto, PH2
 Voltmetro, 110-250 V, certificato GS
 Martello, 300 g, Hickory
 Mazzuola in nylon, 360 g, Hickory, inserti PU-nylon Ø 35 mm
 Lima mezzatonda, 320 mm
 Lima ad ago, piatta - mezzatonda - tonda - quadrata - triangolare - coltello
 Impugnatura per inserti ad alta precisione
 Prolunga per inserto
 Inserto, intaglio 1 - 1.5 - 2 - 2.5 - 3 - 4 mm
 Inserto, PH000 - PH00 - PH0 - PH1
 Inserto, PZ00 - PZ0 - PZ1
 Inserto, TX T3 - T4 - T5 - T6 - T7
 Inserto, TX-TR T8 - T9 - T10 - T15
 Inserto, esagono cavo 1.3 - 1.5 - 2 - 2.5 - 3 mm
 Torcia LED, alluminio



Cassetto 4

Pinza combinata, 180 mm
 Tronchese laterale, 160 mm
 Pinza a becchi mezzotondi, 200 mm
 Pinza per capicorda
 Pinza regolabile, 250 mm
 Pinza per anelli di sicurezza, dritta, a chiusura, per anelli interni
 Pinza per anelli di sicurezza, dritta, ad apertura, per anelli interni
 Pinza per anelli di sicurezza, angolo a 90°, a chiusura, per anelli esterni
 Pinza per anelli di sicurezza, angolo a 90°, ad apertura, per anelli esterni
 Chiave a brugola a testa sferica, 1.5 - 2 - 2.5 - 3 - 4 - 5 - 6 - 7 - 8 - 10 mm
 Chiave a brugola, TX T10 - T15 - T20 - T25 - T27 - T30 - T40 - T45 - T50
 Forbici
 Assortimento di capicorda

Art. 1095

Carrello da officina B107, 339 pz.

Con 4 inserti in EVA





Cassetto 1

Chiave a cricco, 1/4", 45 denti
 Chiave a bussola, 4 - 4.5 - 5 - 5.5 - 6 - 7 - 8 - 9 - 10 - 11 - 12 - 13 - 14 mm
 Chiave a bussola, lunga, 6 - 8 - 10 - 11 - 12 - 13 mm
 Giunto cardanico
 Prolunga, 50 - 100 mm
 Impugnatura porta bussola
 Impugnatura per inserti, magnetico, 1/4"
 Adattatore per inserti
 Adattatore per impugnatura scorrevole
 Inserto, 1/4", intaglio - PH - PZ - TX - TX-TR - esagono cavo - esagono cavo con foro - Torq - Two-Wing - Triwing - Spanner - quadro - multidente
 Chiave a cricco, 1/2", 45 denti
 Chiave a bussola, 10 - 11 - 12 - 13 - 14 - 15 - 16 - 17 - 18 - 19 - 21 - 22 - 24 - 27 - 30 - 32 mm
 Chiave per candele, 16 - 21 mm
 Giunto cardanico
 Prolunga, 125 - 250 mm
 Adattatore per impugnatura scorrevole, 3/8" - 1/2"
 Adattatore, 1/2" - 5/16"
 Inserto, 5/16", intaglio - PH - PZ - TX - TX-TR
 Chiave a brugola a testa sferica, 1.5 - 2 - 2.5 - 3 - 4 - 5 - 6 - 8 - 10 mm
 Chiave a brugola, TX T10 - T15 - T20 - T25 - T27 - T30 - T40 - T45 - T50



Cassetto 2

Chiave combinata, 6 - 8 - 9 - 10 - 11 - 12 - 13 - 14 - 15 - 16 - 17 - 18 - 19 - 22 mm
 Scalpello piatto, 18 - 22 mm
 Cacciaspine, 2 - 3 - 4 - 5 - 6 - 8 mm
 Bulino, n. 2
 Martello da fabbro, 300 g, Hickory
 Mazzuola in nylon, 360 g, Hickory, inserti PU-nylon Ø 35 mm
 Lama mezzatonda
 Lima ad ago, piatta - mezzatonda - tonda - quadrata - triangolare - coltello
 Cacciavite, S2, intaglio 3.2 - 4 - 5 - 6 - 8 mm
 Cacciavite, S2, PH1 - PH2
 Cacciavite, corto, S2, intaglio 6 mm
 Cacciavite, corto, S2, PH2
 Voltmetro, 110-250 V, certificato GS
 Impugnatura per inserti, magnetico ad alta precisione
 Prolunga per inserto
 Inserto, intaglio 1 - 1.5 - 2 - 2.5 - 3 - 4 mm
 Inserto, PH000 - PH00 - PH0 - PH1
 Inserto, PZ00 - PZ0 - PZ1
 Inserto, TX T3 - T4 - T5 - T6 - T7
 Inserto, TX-TR T8 - T9 - T10 - T15
 Inserto, esagono cavo 1.3 - 1.5 - 2 - 2.5 - 3 mm
 Torcia LED, alluminio



Cassetto 3

Pinza combinata, 180 mm
 Tronchese laterale, 160 mm
 Pinza a becchi mezzotondi, 200 mm
 Pinza per capicorda, 220 mm
 Pinza regolabile, 250 mm
 Scalpello piatto, 18 - 22 mm
 Cacciaspine, 2 - 3 - 4 - 5 - 6 - 8 mm
 Bulino, n. 2
 Taglierino, 9 mm
 Lama di ricambio, 9 mm
 Taglierino, 18 mm
 Lama di ricambio, 18 mm
 Sega ad arco per metalli, 300 mm
 Cesoa universale Ergokraft, 185 mm
 Assortimento di capicorda

Art. 1096

Carrello da officina B106, 335 pz.

Con 3 vaschette



Art. 3912

Carrello da trasporto a ripiani per multiuso

Dimensioni esterne 910 x 480 x 1040 mm
Larghezza/profondità ripiano 660 x 390 mm
Portata ripiano max. 80 kg
Portata max. 240 kg
4 ruote girevoli, Ø 100 mm, di cui 2 con freno



Art. 3912A

Carrello da trasporto a ripiani per multiuso

Con set di accessori per l'appoggio di vetri di finestra e parabrezza



Art. 3912-99

Bidone dei rifiuti

Per carrello da trasporto a ripiani per multiuso 3912 in polipropilene, resistente agli acidi e agli oli.



KRAFTWERK®

FAVORITE TOOLS SINCE 1979

Utensili KRAFTWERK - qualità senza compromessi



Indice

Art.	Cat.
1095	46
1096	47
1097NG	41
1906	11
1907	11
1907-4921EVA	45
1927	12
2904NG	9
2905NG	9
2906	9
2906-4909	15
2906-4941	30
2906BU	9
2906GN	9
2906GY	9
2907NG	9
2949-1	12
2949-2	12
2949-3	12
2950	12
2951	12
3905	5
3905-4909	15
3905-4911	15
3905-4931	29
3907-1	5
3907-4909	15
3907-4911	15
3907-4931	29
3908	5
3908-4909	15
3908-4911	15
3908-4931	29
3912	48
3912-99	48
3912A	48
3917-4919	40
3917-4919+3	40
3918	12
3919	12
3920	12
3921	12
3922	12
3923	12
3924	12

Art.	Cat.
3925	12
3927	12
3929	12
3934-97	12
3934-99	13
3934NG	7
3935-99	13
3935NG	7
3936	16
3936-4920	16
3936-4920F	16
3936ES	12
3964-29-02	13
3964-29-03	13
3964-29-04	13
3964-29-05	13
3964-29-06	13
3964-29-07	13
3964-29-08	13
3964-29-09	13
3964-29-12	13
3964-29-13	13
3964-29SET	13
4900E	28
4900K	28
4900-01B	17
4900-02B	17
4900-03B	17
4900-04B	22
4900-05B	22
4900-07B	25
4900-08B	25
4900-09B	25
4900-10B	26
4900-11B	26
4900-12B	26
4900-13B	19
4900-14B	19
4900-15B	21
4900-16B	20
4900-17B	19
4900-18B	21
4900-19B	23
4900-20B	18
4900-21B	26

Art.	Cat.
4900-22B	21
4900-23B	21
4900-25B	22
4900-26B	22
4900-27B	21
4900-28B	20
4900-29B	17
4900-30B	19
4900-31B	22
4900-33B	25
4900-34B	26
4900-35B	23
4900-36B	23
4900-37B	28
4900-38B	18
4900-39B	27
4900-40B	20
4900-41B	20
4900-42B	24
4900-43B	24
4900-46B	20
4900-47B	20
4900-49B	18
4900-51B	27
4900-54B	22
4900-56B	26
4900-57B1	25
4900-57B2	25
4900-57B3	25
4900-58B	18
4900-59B	27
4900-60B	21
4900-61B	23
4900-62B	23
4900-63B	24
4900-64B	24
4900-65B	24
4900-67B	24
4900-70B	19
4900-71B	19
4900-74B	27
4900-75B	28
4902-02	37
4902-03	37
4902-04	38

Art.	Cat.
4902-05	38
4902-06	38
4902-07	39
4902-08	39
4902-080	39
4902-081	39
4902-09	39
4902-090	39
4902-091	39
4902-10-1	37
4902-10-2	37
4903-01	31
4903-02	31
4903-03	31
4903-04	31
4903-05	31
4903-06	31
4903-07	32
4903-08	32
4903-09	33
4903-10	33
4903-11	34
4903-12	35
4903-13	35
4903-15	34
4903-16	32
4903-17	32
4903-18	32
4903-19	33
4903-20	33
4903-21	34
4903-22	34
4903-23	35
4903-24	35
4903-25	34
4903-27	34
4903-28	35
4903-29	32
4903-30	33
4903-31	33
4903-33	35
4909	15
4911	15
4919-01	40
4919-02	40

Art.	Cat.
4919-03	40
4931	29
102.100.001	43
102.200.502	15
102.200.505	15
102.200.507	29
102.200.516	30
102.210.502	15
102.210.505	15
102.210.507	29
102.210.516	30
102.220.502	15
102.220.507	29

Art.	Cat.
102.221.502	15
102.221.505	15
102.221.507	29
102.221.516	30
102.222.502	15
102.222.505	15
102.222.507	29
102.222.516	30
102.223.502	15
102.223.505	15
102.223.507	29
102.223.516	30
102.230.502	15

Art.	Cat.
102.230.505	15
102.230.507	29
102.230.515	36
102.230.516	30
102.300.516	30
102.310.515	36
102.310.516	30
102.320.515	36
102.320.516	30
102.400.502	15
102.400.505	15
102.400.507	29
102.400.515	36

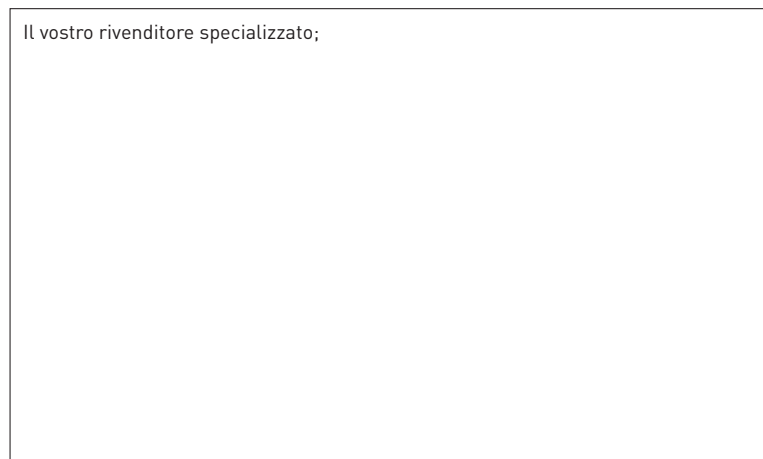
Art.	Cat.
102.400.516	30
105.515.000	36
105.516.000	30
198.000.018	13
198.000.019	13
198.000.020	13
198.000.021	13
198.000.022	13
198.000.023	13
198.000.024	13
198.000.025	13

KRAFTWERK®

FAVORITE TOOLS SINCE 1979



Il vostro rivenditore specializzato;



KRAFTWERK®

FAVORITE TOOLS SINCE 1979



LIGHT COLLECTION

kraftwerktools.com

4

INSPECT

6

COMPACT

8

Serie T

10

HEXA



12

Color Control

13

Bonnet
Serie W

14

TUBE

16

ALULIGHT

18

PENLIGHT

19

Torçe tascabili
e da testa

20

Lampade
sottopensile

22

Accessori



Lampade portatili INSPECT

Le lampade da ispezione della serie **IN.** (IN sta per ispezione) e la versatile **SLIMFLEX** sono ideali per i diversi lavori di ispezione. Tutte le lampade sono dotate di tecnologia LED a risparmio energetico, di lunga durata.



Art. 32070

Lampada LED portatile IN.SPOT 130, ricaricabile

24 LED laterali e 5 LED supplementari nella testa lampada, orientabili/girevoli a 180° in continuo su 2 lati, potente magnete inserito nella base, gancio ruotabile inclinabile nella testa.

Autonomia 4,5-18 h
 Tempo di ricarica 3h
 Batteria Li-Ion 3,7 V / 2000 mAh
 90/420 Lux (1 m)
 30/130 lumen
 6000 Kelvin
 IP20
 IK07
 360 mm x Ø 40 mm
 0,55 kg

Fornita con

Caricabatteria 230 V art. 32070AL

Accessori

Adattatore per auto 12 / 24 V art. 32070DL



Art. 32071

Lampada LED portatile IN.VIEW 250, ricaricabile

LED COB 3 W e inoltre LED 1 W LED SMD posto nella testa lampada, potente magnete inserito nella base, gancio ruotabile e inclinabile nella testa, orientabile/ruotabile a 180° in continuo su 2 lati.

Autonomia 3-10 h
 Tempo di ricarica 3h
 Batteria Li-Ion 3,7 V / 2600 mAh
 115/165 Lux (1 m)
 70/250 lumen
 6000 Kelvin
 IP20
 IK07
 290 mm, Ø 40 mm
 0,5 kg

Fornita con

Caricabatteria 230 V art. 32070AL

Accessori

Adattatore per auto 12 / 24 V art. 32070DL



Art. 32038

Lampada LED portatile IN.UV 450, ricaricabile

8 potenti LED SMD laterali e un LED posto nella testa lampada, 4 LED UV a parte nella testa, orientabili in continuo a 180° su 2 lati, 2 ganci inclinabili e girevoli a 360°, magneti sul retro e nella base.

Autonomia 4,5-15 h
 Tempo di ricarica 5,5 h
 Batteria Li-Ion 3,7 V / 4000 mAh
 80/450 lumen
 6500 Kelvin
 IP54
 IK07
 251 x 57 x 40 mm
 0,5 kg

Fornita con

Caricabatteria 230 V art. 32070AL

Accessori

Adattatore per auto 12 / 24 V art. 32070DL



Art. 32072

Lampada LED portatile IN.VIEW.SLIM 300, ricaricabile

Robusta versione antiurto, esterno della testa in alluminio, ulteriori LED SMD integrati nella testa lampada, diffusione della luce ad ampio angolo, 110°.

Autonomia 2,5 - 10 h
 Tempo di ricarica 3 h
 Batteria Li-Ion 3,7 V / 2600 mAh
 30/120 Lux (1 m)
 70/300 lumen
 6000 Kelvin
 IP20
 IK07
 358 x 56 x 43 mm
 0,6 kg

Fornita con

Caricabatteria 230 V art. 32070AL

Accessori

Adattatore per auto 12 / 24 V art. 32070DL



Art. 32085

Lampada portatile LED SLIMFLEX, ricaricabile

Livelli di luminosità dimmerabili, con magneti nella base e sul dorso. Da piegata la lampada funziona anche come torcia tascabile.

Autonomia 3 - 8 h
 Tempo di ricarica 3 h
 Batteria Li-Ion 3,7 V / 2000 mAh
 25/105 Lux (1 m)
 70/400 lumen
 5700 Kelvin
 IP54
 IK07
 302 x 44 x 34 mm
 0,35 kg

Fornita con

Caricabatteria 230 V art. 32070AL

Accessori

Adattatore per auto 12 / 24 V art. 32070DL



Lampade portatili COMPACT

Le lampade portatili della serie **COMPACT** sono maneggevoli, facili da riporre e ideali per lavorare in spazi angusti. Tutte le lampade sono dotate di tecnologia LED a risparmio energetico, di lunga durata.



Art. 32068

Lampada portatile con 18+3 LED COMPACT MINI 90

18 luminosi LED laterali, inoltre 3 LED posti nella testa lampada, sostegno magnetico orientabile a 270° su 2 lati, ulteriore magnete sul retro.

Autonomia 4-20 h
100 Lux (1 m)
15/90 lumen
IP54
178 x 43 x 35 mm
0,1 kg

Accessori

Batterie AAA (3x) art. 32013

Disponibile in espositore da 12, art. 32068D



Art. 32069

Lampada portatile LED COB COMPACT MINI 180, ricaricabile

3 ulteriori LED posti nella testa lampada, sostegno magnetico orientabile a 270° su ambo i lati, ulteriore magnete sul retro.

Autonomia 2-15 h
Tempo di ricarica 2 h
Batteria Li-Ion 3.7 V / 800 mAh
110 Lux (1 m)
15/180 lumen
IP54
178 x 43 x 35 mm
0,23 kg

Fornita con

Cavo USB

Accessori

Caricabatteria 230 V art. 32070AL

Adattatore per auto 12 / 24 V art. 32070DL

Disponibile in espositore da 8, art. 32069D



Art. 32032

Lampada LED portatile COMPACT 350, ricaricabile

1 ulteriore LED posto nella testa lampada, orientabile in continuo su 2 lati a 180°, 2 potenti magneti incorporati sul retro e nella base di sostegno, gancio posto nella testa ruotabile e inclinabile.

Autonomia 3 h
Tempo di ricarica 3,5 h
Batteria Li-Ion 3,7 V / 2000 mAh
100/350 lumen
190 x 56 x 29 mm
0,26 kg

Fornita con

Caricabatteria 230 V art. 32070AL

Accessori

Adattatore per auto 12 / 24 V art. 32070DL

Supporto ricarica art. 32032LS



Art. 32075

Lampada LED portatile COMPACT 110, ricaricabile

Con LED SMD, angolo di illuminazione 30°, potente magnete sul dorso, gancio incorporato.

Autonomia 4 - 4,5 h
Tempo di ricarica 3 h
Batteria Li-Ion 3,7 V / 1500 mAh
870 Lux (0,6 m)
110 lumen
6500 Kelvin
IP65
IK07
210 x 60 x 40 mm
0,16 kg

Fornita con

Caricabatteria 230 V art. 32070AL

Adattatore per auto 12 / 24 V art. 32070DL



Art. 32076

Lampada LED portatile COMPACT 230, ricaricabile

Con LED COB, angolo di illuminazione 110°, potente magnete sul dorso, gancio incorporato.

Autonomia 3 h
Tempo di ricarica 3 h
Batteria Li-Ion 3,7 V / 2000 mAh
290 Lux (0,6 m)
230 lumen
6000 Kelvin
IP65
IK07
210 x 60 x 40 mm
0,16 kg

Fornita con

Caricabatteria 230 V art. 32070AL

Adattatore per auto 12 / 24 V art. 32070DL



Lampade da lavoro serie T

Il corpo esterno trapezoidale delle lampade della serie T è realizzato in ABS leggero e robusto. La protezione in gomma dura salva non solo spigoli e angoli, ma anche la parte frontale. La parte frontale in plastica opaca crea una gradevole illuminazione diffusa. La temperatura di colore di circa 6000 Kelvin simula il bianco della luce diurna, che favorisce il benessere e la concentrazione. Le lampade da lavoro sono protette contro la polvere e gli spruzzi (IP54).



Il retro incorpora una maniglia e un piedino orientabile a 120°. La lampada da lavoro può essere montata su cavalletto. Le prese integrate poste sul retro (solo art. 32080) svolgono la stessa funzione di un avvolgicavo, consentendo di alimentare apparecchi elettrici senza bisogno di altri collegamenti.

Art. 32080

Lampada da lavoro LED T5000

47 watt
120 SMD LED
Classe energetica A++
1860 Lux (1 m)
5000 lumen
6000 Kelvin
IP54
5 m di cavo
230 V
2 prese SCHUKO (tipo F)
363 x 278 x 98 mm
2,7 kg



Art. 32080F

Lampada da lavoro LED T5000

2 prese SCHUKO (tipo E)



Art. 32080CH

Lampada da lavoro LED T5000

2 prese SCHUKO (tipo 13)



Art. 32080C

Art. 32080FC

Art. 32080CHC

Lampada da lavoro LED T5000 con cavalletto telescopico estraibile

Struttura metallica a 3 gambe per un massimo grado di stabilità

Lampada ruotabile a 360°

Art. 32081

Lampada da lavoro LED T2500

24 watt
64 SMD LED
Classe energetica A++
930 Lux (1 m)
2500 lumen
6000 Kelvin
IP54
3 m di cavo
275 x 215 x 90 mm
1,1 kg



Art. 32081C

Lampada da lavoro LED T2500 con cavalletto telescopico estraibile

Struttura metallica a tre gambe per un massimo grado di stabilità

Lampada ruotabile a 360°

Lampade da lavoro HEXA

Le lampade da lavoro HEXA si caratterizzano per il corpo in alluminio esagonale con proteggi spigoli in gomma. Sono antiurto (IK07) e leggere. Queste lampade da lavoro sono protette contro la polvere e i getti d'acqua (IP65) e dunque ideali per l'impiego all'interno come all'esterno. La tecnologia LED COB offre potenza luminosa compatta e omogenea, con un ampio angolo di illuminazione pari a 120°. Il piedino integrato e flessibile è ruotabile a 180° e può essere montato su cavalletto.



Art. 32027

Lampada da lavoro LED HEXA 4000

50 W
Classe energetica A++
4000 lumen
IP65
IK07
5 m di cavo
230 V
270 x 240 x 77 mm
2,3 kg



Art. 32037

Lampada da lavoro LED HEXA 2000

20 W
3 livelli di luminosità: 25/50/100%
Autonomia 2,5 - 10 h
Tempo di ricarica 3,5 h
Batteria Li-Ion 11,1 V / 4400 mAh
500/1000/2000 lumen
6000 Kelvin
IP65
IK07
225 x 220 x 70 mm
1,4 kg

Fornita con
Caricabatteria 230 V art. 32037AL



Art. 32039

Lampada da lavoro LED HEXA 1000

10 W
2 livelli di luminosità: 50/100%
Autonomia 3 - 6 h
Tempo di ricarica 3 h
Batteria Li-Ion 11,1 V / 2200 mAh
500/1000 lumen
6000 Kelvin
IP65
IK07
184 x 164 x 47 mm
1 kg

Fornita con
Caricabatteria 230 V art. 32039AL

Art. 32027C

**Lampada da lavoro LED HEXA 4000
con cavalletto telescopico estraibile**

Struttura metallica a 3 gambe
per un massimo grado di stabilità

Lampada ruotabile a 360°
Altezza 698 mm - 1664 mm



Art. 32027D

**Lampada da lavoro LED HEXA 4000
con cavalletto telescopico antiribaltamento**

Altezza 485 mm - 1520 mm



Art. 32037C

**Lampada da lavoro LED HEXA 2000
con cavalletto telescopico estraibile**

Struttura metallica a 3 gambe
per un massimo grado di stabilità

Lampada ruotabile a 360°
Altezza 698 mm - 1664 mm



Art. 32037D

**Lampada da lavoro LED HEXA 2000
con cavalletto telescopico antiribaltamento**

Altezza 485 mm - 1520 mm



Art. 32039C

**Lampada da lavoro LED HEXA 1000
con cavalletto telescopico estraibile**

Struttura metallica a 3 gambe
per un massimo grado di stabilità

Lampada ruotabile a 360°
Altezza 698 mm - 1664 mm



Art. 32039D

**Lampada da lavoro LED HEXA 1000
con cavalletto telescopico antiribaltamento**

Altezza 485 mm - 1520 mm



Lampade Color Control

Pensate appositamente per individuare la giusta tonalità di luce e dunque particolarmente adatte per le officine di verniciatura. Speciale LED COB ad ampio angolo ed elevato valore CRI (Color Rendering Index) pari a 95, molto simile alla luce diurna, per una resa colore naturale.



Art. 32030C
Lampada Color Control ricaricabile e faro con cavalletto telescopico estraibile

Struttura metallica a 3 gambe per un massimo grado di stabilità.
Lampada ruotabile a 360°
Altezza 698 mm - 1664 mm



Art. 32030D
Lampada Color Control ricaricabile e faro con cavalletto telescopico estraibile antiribaltamento

Per controllare facilmente grandi superfici, in movimento.
Altezza 485 mm - 1520 mm



Art. 32036
Valigetta lampade Color Control

Set completo in valigetta rigida antiurto con inserto in EVA e 3 lampade HIGH CRI Color Control

430 x 330 x 105 mm
4,2 kg



Art. 32030
Lampada da lavoro HEXA Color Control

LED COB HIGH CRI 20 W
Autonomia 2,5 - 8 h
Tempo di ricarica 3 - 4 h
Batteria Li-Ion 11,1 V / 4400 mAh
500 - 1800 lumen
6000 - 6500 lumen
IP65
225 x 220 x 70 mm
1,4 kg

Fornita con
Caricabatteria 230 V art. 32029AL

Accessori
Cavalletto telescopico art. 32025-3
Cavalletto telescopico a rotelle art. 32025-4



Art. 32033
Lampada portatile ricaricabile Color Control

LED COBHIGH CRI 5 W
Autonomia 3 - 3,5 h
Tempo di ricarica 4 - 4,5 h
Batteria Li-Ion 3,7 V / 2600 mAh
180 - 380 lumen
IP65
IK07
190 x 56 x 36 mm
0,6 kg

Fornita con
Supporto ricarica art. 32032LS
Caricabatteria 230 V art. 32070AL

Accessori
Adattatore per auto 12 / 24 V art. 32070DL



Art. 32035
Lampada LED a penna 1 W Color Control

Adatta per tasche di ogni misura
LED COB HIGH CRI 1 W
Autonomia 2 h
100 lumen
IPX4
138 mm, Ø 16 mm
0,07 kg

Accessori
Batterie AAA (2x) art. 32013

Lampade da lavoro BONNET e serie W

Lampade da lavoro per interno motore e spazi chiusi.



Art. 32073

Lampada da lavoro LED BONNET 1200

Per interno motore e scocca, gancio telescopico estraibile con estensione da 1100 a 1700 mm, lampadina rimovibile.

LED SMD 12 W
Standard energetico A++
1200 lumen
IP54
240 V
5 m di cavo H05RNF 2 x 1,00 mm²
2,13 kg



Art. 32078

Lampada da lavoro LED W1000 ricaricabile

Potente lampada da lavoro compatta e ricaricabile, a forma di volante, con livelli di luminosità dimmerabili, robusta base magnetica ruotabile a 170°

Autonomia 4 h
Tempo di ricarica 4 h
Batteria Li-Ion 7,4 V / 2200 mAh
LED CPB 10 W
400 - 1000 lumen
6400 Kelvin
IP65
172 x 55 x 150 mm
0,72 kg

Fornita con

Caricabatteria 230 V art. 32070AL
Adattatore per auto 12 / 24 V art. 32070DL

Accessori

Asta telescopica art. 32078-01
Supporto art. 32078-02



Art. 32078-03

Lampada da lavoro LED W1000 con binario guida

Posizionamento della lampada a piacere, con fissaggio tramite vite sul binario, gancio telescopico estraibile con estensione da 1200 a 1900 mm. Tramite il supporto 32078-02 è possibile montare sul binario più lampade.

1,95 kg

Fornita con

Lampada da lavoro LED art. 32078
Asta telescopica art. 32078-01
Supporto art. 32078-02
Caricabatteria 230 V art. 32070AL
Adattatore per auto 12 / 24 V art. 32070DL

Lampade portatili TUBE

Le lampade portatili della serie **TUBE** sono sinonimo di linee sobrie tradizionali. Semplici nelle dotazioni, efficienti nell'uso. Tutte le lampade sono dotate di tecnologia LED a risparmio energetico, di lunga durata.



Art. 32011UV

Lampada portatile con 16 LED + 9 LED UV

Con 16 LED laterali e 9 LED UV posti nella testa lampada, corpo esterno in alluminio leggero e compatto con gancio per appendere.

Autonomia 8 - 15 h
150 Lux (0,5m)
75 lumen
IP44
224 mm, Ø 28 mm
0,18 kg

Fornita con

Batterie AAA(3x) art. 32013



Art. 32074

Lampada portatile LED TUBE 420

Lampada stilo portatile da ispezione e officina con 54 LED SMD, angolo di illuminazione 120°, impugnatura gommata sul corpo esterno.

420 lumen
IP54
IK07
5 m di cavo rete
Classe energetica A++
220-240V ~ 50/60 Hz
480 mm, Ø 50 mm
0,65 kg



Art. 32016

Lampada LED portatile TUBE.SUB 380, ricaricabile

Lampada da officina impermeabile e facilmente lavabile con indicatore di carica e base di appoggio integrata.

Autonomia 3,5 h
Tempo di ricarica 3,5 h
Batteria Li-Ion 3,7 V / 4400 mAh
225 Lux (1 m)
380 lumen
IP67
415 x 57 x 41 mm
0,7 kg

Fornita con

Caricabatteria 230 V art. 32016AL
Adattatore per auto 12 / 24 V art. 32016DL



Art. 32020

Lampada portatile LED COB, ricaricabile

Lampada portatile impermeabile con corpo in alluminio ultra leggero antiurto, 2 LED COB laterali ad ampio angolo, LED CREE 2 W ad alte prestazioni sul fronte, caricabatteria intelligente con varie funzioni: indicatore di carica, protezione per sovraccarico, sottocarico e corto circuito.

Autonomia 3,5 h
Tempo di ricarica 3,5 - 4 h
Batteria Li-Ion 3,6 V/2200 mAh
350 -380 Lux (1 m)
150 -210 lumen
5700 Kelvin
IP67
295 mm, Ø 37 mm
0,45 kg

Fornita con

Caricabatterie 2 x Li-Ion art. 32020B

Accessori

Adattatore per auto 12 / 24 V art. 32020DL



Lampade tascabili ALULIGHT

Le lampade tascabili della serie **ALULIGHT** propongono sei lampade con corpo in alluminio per gli impieghi più diversi. Le lampade SLIM e BIG sono protette contro i getti d'acqua (IPX5), mentre i restanti modelli sono protetti contro le infiltrazioni d'acqua in caso di ondate temporanee (IPX6). La serie ALULIGHT funziona con le comuni batterie alcaline o con batteria Li-Ion ricaricabile (salvo l'art. 32041)



Art. 32049

Console dimostrativa a prova di furto

Art. 32041

Torcia tascabile POCKET

con LED NICHIA ultrapotente e clip inox.

Punto luce ad alta intensità 10 m
Autonomia 12 h
360 Lux (0.5 m)
IPX6
103 mm, Ø 16 mm
0,05 kg

Accessori

Batterie AAA (1x) art. 32013



Art. 32042

Torcia tascabile SLIM

con 3 LED ad alta potenza W CREE e clip per bicicletta. 2 livelli di luminosità e funzione lampeggiante, lampada spot con portata fino a 250 m, indicatore di carica.

Autonomia 3,5 - 12 h
2000 Lux (1 m)
150 - 320 lumen
IPX5
130 mm, Ø 27 mm
0,13 kg

Accessori

Batterie AAA (3x) art. 32013

Batteria ricaricabile Li-Ion art. 32047



Art. 32043

Torcia tascabile BIG

con 3 LED ad alta potenza W CREE. 3 livelli di luminosità, lampada spot con portata fino a 250 m, solido sostegno magnetico e indicatore di carica.

Autonomia 5 - 25 h
1800 Lux (1 m)
75 - 320 lumen
IPX5
141 mm, Ø 36 mm
0,18 kg

Accessori

Batterie AA (3x) art. 32012

Batteria ricaricabile Li-Ion art. 32048



Art. 32044

Torcia tascabile FLASH

con LED High Power CREE 3 W. 2 livelli di luminosità e funzione lampeggiante, lampada spot con portata a 250 m, indicatore di carica.

Autonomia 3,5 - 12 h
3200 Lux (1 m)
150 - 320 lumen
IPX6
143 mm, Ø 36 mm, Ø 30 mm
0,15 kg

Accessori

Batterie AAA (3x) art. 32013

Batteria ricaricabile Li-Ion art. 32047



Art. 32045

Torcia tascabile BIG FLEX

con LED High Power CREE 3 W. 3 livelli dimmerabili, collo di cigno, con solido sostegno magnetico e indicatore di carica.

Autonomia 5 - 25 h
440 Lux (0.5 m)
75 - 320 lumen
IPX6
450 mm, Ø 36 mm
0,33 kg

Accessori

Batterie AA (3x) art. 32012

Batteria ricaricabile Li-Ion art. 32048



Art. 32046

Torcia tascabile SLIM FLEX

con LED High Power CREE 3 W. 3 livelli dimmerabili, collo di cigno, con solido sostegno magnetico, magnete rimovibile nella testa lampada e indicatore di carica.

Autonomia 5 - 25 h
480 Lux (0.5 m)
75 - 320 lumen
IPX6
459 mm, Ø 18 mm
0,29 kg

Accessori

Batterie AA (3x) art. 32012

Batteria ricaricabile Li-Ion art. 32048



PENLIGHT

Le **PENLIGHT** sono l'illuminazione ideale in viaggio e ovunque. Leggere, trovano posto in qualsiasi tasca dei pantaloni.



Lampada a penna PENLIGHT 140, ricaricabile

Con 6 +1 LED SMD, clip da tasca magnetico mobile.

80 - 540 Lux (1m)
100 - 140 lumen
IK07
169 x 29 x 21 mm
0.05 kg

Fornita con
Cavo USB

Accessori

Caricabatteria 230 V 32070AL
Adattatore per auto 12 / 24 V
art. 32070DL

Art. 32065

Lampada LED a penna

Con 6+1 LED e clip da tasca.

290 Lux (1m)
30 lumen
170 x 18 x 33 mm
0,05 kg

Accessori

Batterie AAA (3x) art. 32013



Art. 32058

Disponibile in espositore da 12,
art. 32058D



Art. 32058B

Disponibile in espositore da 12,
art. 32058BD



Art. 32058G

Disponibile in espositore da 12,
art. 32058GD



Torçe tascabili e da testa

Art. 32050

Torcia tascabile in alluminio con funzione zoom

Con LED 1 watt, funzione zoom e lampeggiante, 2 livelli di luminosità.

Autonomia 12 - 24 h
70 - 110 lumen
IPX4
Zoom 0 - 5 m
104 x 27 mm, Ø 33,5 mm
0,13 kg

Fornita con
Batterie AAA (3x) art. 32013



Art. 32056

Torcia tascabile in alluminio

Con LED CREE 3 watt, funzione zoom e 3 funzioni luminose.

Autonomia 3 - 5 h
120 lumen
IP44
165 mm, Ø 28 mm
0,12 kg

Accessori
Batterie AA (2x) art. 32012



Art. 32054

Torcia tascabile in alluminio ricaricabile

Con LED CREE 6 watt, funzione zoom e 3 funzioni luminose.

Autonomia 2 - 12 h
Tempo di ricarica 3,5 - 4 h
Batteria Li-Ion 3,7 V / 2000 mAh
750 lumen
IP44
160 mm, Ø 42 mm
0,17 kg

Fornita con
Caricabatteria 230 V art. 32054AL



Art. 32055

Torcia tascabile a forma di smartphone, ricaricabile

con 24 LED SMD, 4 livelli di luminosità, indicatore di carica, piedino di sostegno e magnete.

Autonomia 2 - 3 h
Tempo di carica 2 - 3 h
Batteria Li-Ion 3,7 V / 1000 mAh
30 - 150 lumen
102 x 58 x 10 mm
0,18 kg

Fornita con
Caricabatteria 230 V art. 32000AL

Accessori
Adattatore per auto 12 V art. 32000DL



Art. 32061

Torcia da fronte ad alta potenza

In alluminio, con LED CREE 3 watt, funzione dimmer, zoom e lampeggiante, angolo di illuminazione regolabile in continuo.

Autonomia 4 - 12 h
160 lumen
IP44
45 mm, Ø 40 mm
0,13 kg

Accessori
Batterie AAA (3x) art. 32013



Lampade sottopensile

Le lampade sono dotate di magneti e staffe di montaggio, pertanto flessibili nell'impiego. Le due misure si possono collegare anche in serie.



Art. 32077-60

Lampada LED sottopensile

120 SMD
Classe energetica A++
1800 lumen
20 watt
Angolo di illuminazione 120°
5000 K
IP65
IK08
590 x 124 x 43 mm
1,2 kg

Fornita con

Cavo di collegamento, 35 cm art. 32077-CONN
Cavo di rete 230 V, 5 m art. 32077-MC



Art. 32077-120

Lampada LED sottopensile

240 SMD
Classe energetica A++
3600 lumen
40 watt
Angolo di illuminazione 120°
5000 K
IP65
IK08
1200 x 124 x 43 mm
2,3 kg

Fornita con

Cavo di collegamento, 35 cm art. 32077-CONN
Cavo di rete 230 V, 5 m art. 32077-MC

KRAFTWERK®

FAVORITE TOOLS SINCE 1979

Utensili KRAFTWERK - qualità senza compromessi



Accessori



Art. 32029AL
Caricabatterie 230 V
per 32030

Art. 32037AL
Caricabatterie 230 V
per 32037

Art. 32039AL
Caricabatterie 230 V
per 32039



Art. 32054AL
Caricabatterie 230 V
per 32054



Art. 32016AL
Caricabatterie 230 V
per 32016



Art. 32016DL
Adattatore per auto 12 / 24 V
per 32016

Art. 32020DL
Adattatore per auto 12 / 24 V
per 32020



Art. 32000DL
Adattatore per auto 12 V
per 32055



Art. 32000AL
Caricabatterie 230 V
per 32055

Art. 32070AL
Caricabatterie 230 V
per 32032, 32033, 32038, 32058,
32069, 32070, 32071, 32072,
32075, 32076, 32078, 32085



Art. 32070DL
Adattatore per auto 12 / 24 V
per 32032, 32033, 32038, 32058,
32069, 32070, 32071, 32072,
32075, 32076, 32078, 32085



Art. 32032LS
Supporto ricarica
per 32032, 32033



Art. 32048
Batteria ricaricabile
Li-Ion 3,7 V/2600 mAh
Tempo di ricarica 3,5 h con
alimentatore e cavo di ricarica
USB per 32043, 32045, 32046



Art. 32047
Batteria ricaricabile
Li-Ion 3,7 V/1400 mAh
Tempo di ricarica 2 h con
alimentatore e cavo di carica
USB per 32042, 32044



Art. 32012
Batterie AA
LR06 1,5 V
6 pezzi



Art. 32013
Batterie AAA
LR03 1,5 V
6 pezzi



Art. 32077-MC
Cavo di rete 230 V, 5 m
per 32077-60, 32077-120



Art. 32077-CONN
Cavo di collegamento, 35 cm
per 32077-60, 32077-120



Art. 32078-01
Asta telescopica
per 32078



Art. 32078-02
Supporto
per 32078



Art. 32025-3
Cavalletto telescopico
per 32027, 32030, 32037, 32039



Art. 32025-4
Cavalletto telescopico a rotelle
per 32027, 32030, 32037, 32039

KRAFTWERK®

FAVORITE TOOLS SINCE 1979



Il vostro rivenditore specializzato;

KRAFTWERK®

FAVORITE TOOLS SINCE 1979



LIGHT COLLECTION

kraftwerktools.com

4

INSPECT

6

COMPACT

8

Serie T

10

HEXA



12

Color Control

13

Bonnet
Serie W

14

TUBE

16

ALULIGHT

18

PENLIGHT

19

Torçe tascabili
e da testa

20

Lampade
sottopensile

22

Accessori



Lampade portatili INSPECT

Le lampade da ispezione della serie **IN.** (IN sta per ispezione) e la versatile **SLIMFLEX** sono ideali per i diversi lavori di ispezione. Tutte le lampade sono dotate di tecnologia LED a risparmio energetico, di lunga durata.



Art. 32070

Lampada LED portatile IN.SPOT 130, ricaricabile

24 LED laterali e 5 LED supplementari nella testa lampada, orientabili/girevoli a 180° in continuo su 2 lati, potente magnete inserito nella base, gancio ruotabile inclinabile nella testa.

Autonomia 4,5-18 h
 Tempo di ricarica 3h
 Batteria Li-Ion 3,7 V / 2000 mAh
 90/420 Lux (1 m)
 30/130 lumen
 6000 Kelvin
 IP20
 IK07
 360 mm x Ø 40 mm
 0,55 kg

Fornita con

Caricabatteria 230 V art. 32070AL

Accessori

Adattatore per auto 12 / 24 V art. 32070DL



Art. 32071

Lampada LED portatile IN.VIEW 250, ricaricabile

LED COB 3 W e inoltre LED 1 W LED SMD posto nella testa lampada, potente magnete inserito nella base, gancio ruotabile e inclinabile nella testa, orientabile/ruotabile a 180° in continuo su 2 lati.

Autonomia 3-10 h
 Tempo di ricarica 3h
 Batteria Li-Ion 3,7 V / 2600 mAh
 115/165 Lux (1 m)
 70/250 lumen
 6000 Kelvin
 IP20
 IK07
 290 mm, Ø 40 mm
 0,5 kg

Fornita con

Caricabatteria 230 V art. 32070AL

Accessori

Adattatore per auto 12 / 24 V art. 32070DL



Art. 32038

Lampada LED portatile IN.UV 450, ricaricabile

8 potenti LED SMD laterali e un LED posto nella testa lampada, 4 LED UV a parte nella testa, orientabili in continuo a 180° su 2 lati, 2 ganci inclinabili e girevoli a 360°, magneti sul retro e nella base.

Autonomia 4,5-15 h
 Tempo di ricarica 5,5 h
 Batteria Li-Ion 3,7 V / 4000 mAh
 80/450 lumen
 6500 Kelvin
 IP54
 IK07
 251 x 57 x 40 mm
 0,5 kg

Fornita con

Caricabatteria 230 V art. 32070AL

Accessori

Adattatore per auto 12 / 24 V art. 32070DL



Art. 32072

Lampada LED portatile IN.VIEW.SLIM 300, ricaricabile

Robusta versione antiurto, esterno della testa in alluminio, ulteriori LED SMD integrati nella testa lampada, diffusione della luce ad ampio angolo, 110°.

Autonomia 2,5 - 10 h
 Tempo di ricarica 3 h
 Batteria Li-Ion 3,7 V / 2600 mAh
 30/120 Lux (1 m)
 70/300 lumen
 6000 Kelvin
 IP20
 IK07
 358 x 56 x 43 mm
 0,6 kg

Fornita con

Caricabatteria 230 V art. 32070AL

Accessori

Adattatore per auto 12 / 24 V art. 32070DL



Art. 32085

Lampada portatile LED SLIMFLEX, ricaricabile

Livelli di luminosità dimmerabili, con magneti nella base e sul dorso. Da piegata la lampada funziona anche come torcia tascabile.

Autonomia 3 - 8 h
 Tempo di ricarica 3 h
 Batteria Li-Ion 3,7 V / 2000 mAh
 25/105 Lux (1 m)
 70/400 lumen
 5700 Kelvin
 IP54
 IK07
 302 x 44 x 34 mm
 0,35 kg

Fornita con

Caricabatteria 230 V art. 32070AL

Accessori

Adattatore per auto 12 / 24 V art. 32070DL



Lampade portatili COMPACT

Le lampade portatili della serie **COMPACT** sono maneggevoli, facili da riporre e ideali per lavorare in spazi angusti. Tutte le lampade sono dotate di tecnologia LED a risparmio energetico, di lunga durata.



Art. 32068

Lampada portatile con 18+3 LED COMPACT MINI 90

18 luminosi LED laterali, inoltre 3 LED posti nella testa lampada, sostegno magnetico orientabile a 270° su 2 lati, ulteriore magnete sul retro.

Autonomia 4-20 h
100 Lux (1 m)
15/90 lumen
IP54
178 x 43 x 35 mm
0,1 kg

Accessori

Batterie AAA (3x) art. 32013

Disponibile in espositore da 12, art. 32068D



Art. 32069

Lampada portatile LED COB COMPACT MINI 180, ricaricabile

3 ulteriori LED posti nella testa lampada, sostegno magnetico orientabile a 270° su ambo i lati, ulteriore magnete sul retro.

Autonomia 2-15 h
Tempo di ricarica 2 h
Batteria Li-Ion 3.7 V / 800 mAh
110 Lux (1 m)
15/180 lumen
IP54
178 x 43 x 35 mm
0,23 kg

Fornita con

Cavo USB

Accessori

Caricabatteria 230 V art. 32070AL

Adattatore per auto 12 / 24 V art. 32070DL

Disponibile in espositore da 8, art. 32069D



Art. 32032

Lampada LED portatile COMPACT 350, ricaricabile

1 ulteriore LED posto nella testa lampada, orientabile in continuo su 2 lati a 180°, 2 potenti magneti incorporati sul retro e nella base di sostegno, gancio posto nella testa ruotabile e inclinabile.

Autonomia 3 h
Tempo di ricarica 3,5 h
Batteria Li-Ion 3,7 V / 2000 mAh
100/350 lumen
190 x 56 x 29 mm
0,26 kg

Fornita con

Caricabatteria 230 V art. 32070AL

Accessori

Adattatore per auto 12 / 24 V art. 32070DL

Supporto ricarica art. 32032LS



Art. 32075

Lampada LED portatile COMPACT 110, ricaricabile

Con LED SMD, angolo di illuminazione 30°, potente magnete sul dorso, gancio incorporato.

Autonomia 4 - 4,5 h
Tempo di ricarica 3 h
Batteria Li-Ion 3,7 V / 1500 mAh
870 Lux (0,6 m)
110 lumen
6500 Kelvin
IP65
IK07
210 x 60 x 40 mm
0,16 kg

Fornita con

Caricabatteria 230 V art. 32070AL

Adattatore per auto 12 / 24 V art. 32070DL



Art. 32076

Lampada LED portatile COMPACT 230, ricaricabile

Con LED COB, angolo di illuminazione 110°, potente magnete sul dorso, gancio incorporato.

Autonomia 3 h
Tempo di ricarica 3 h
Batteria Li-Ion 3,7 V / 2000 mAh
290 Lux (0,6 m)
230 lumen
6000 Kelvin
IP65
IK07
210 x 60 x 40 mm
0,16 kg

Fornita con

Caricabatteria 230 V art. 32070AL

Adattatore per auto 12 / 24 V art. 32070DL



Lampade da lavoro serie T

Il corpo esterno trapezoidale delle lampade della serie T è realizzato in ABS leggero e robusto. La protezione in gomma dura salva non solo spigoli e angoli, ma anche la parte frontale. La parte frontale in plastica opaca crea una gradevole illuminazione diffusa. La temperatura di colore di circa 6000 Kelvin simula il bianco della luce diurna, che favorisce il benessere e la concentrazione. Le lampade da lavoro sono protette contro la polvere e gli spruzzi (IP54).



Il retro incorpora una maniglia e un piedino orientabile a 120°. La lampada da lavoro può essere montata su cavalletto. Le prese integrate poste sul retro (solo art. 32080) svolgono la stessa funzione di un avvolgicavo, consentendo di alimentare apparecchi elettrici senza bisogno di altri collegamenti.

Art. 32080

Lampada da lavoro LED T5000

47 watt
120 SMD LED
Classe energetica A++
1860 Lux (1 m)
5000 lumen
6000 Kelvin
IP54
5 m di cavo
230 V
2 prese SCHUKO (tipo F)
363 x 278 x 98 mm
2,7 kg



Art. 32080F

Lampada da lavoro LED T5000

2 prese SCHUKO (tipo E)



Art. 32080CH

Lampada da lavoro LED T5000

2 prese SCHUKO (tipo 13)



Art. 32080C

Art. 32080FC

Art. 32080CHC

Lampada da lavoro LED T5000 con cavalletto telescopico estraibile

Struttura metallica a 3 gambe per un massimo grado di stabilità

Lampada ruotabile a 360°

Art. 32081

Lampada da lavoro LED T2500

24 watt
64 SMD LED
Classe energetica A++
930 Lux (1 m)
2500 lumen
6000 Kelvin
IP54
3 m di cavo
275 x 215 x 90 mm
1,1 kg



Art. 32081C

Lampada da lavoro LED T2500 con cavalletto telescopico estraibile

Struttura metallica a tre gambe per un massimo grado di stabilità

Lampada ruotabile a 360°

Lampade da lavoro HEXA

Le lampade da lavoro HEXA si caratterizzano per il corpo in alluminio esagonale con proteggi spigoli in gomma. Sono antiurto (IK07) e leggere. Queste lampade da lavoro sono protette contro la polvere e i getti d'acqua (IP65) e dunque ideali per l'impiego all'interno come all'esterno. La tecnologia LED COB offre potenza luminosa compatta e omogenea, con un ampio angolo di illuminazione pari a 120°. Il piedino integrato e flessibile è ruotabile a 180° e può essere montato su cavalletto.



Art. 32027

Lampada da lavoro LED HEXA 4000

50 W
Classe energetica A++
4000 lumen
IP65
IK07
5 m di cavo
230 V
270 x 240 x 77 mm
2,3 kg



Art. 32037

Lampada da lavoro LED HEXA 2000

20 W
3 livelli di luminosità: 25/50/100%
Autonomia 2,5 - 10 h
Tempo di ricarica 3,5 h
Batteria Li-Ion 11,1 V / 4400 mAh
500/1000/2000 lumen
6000 Kelvin
IP65
IK07
225 x 220 x 70 mm
1,4 kg

Fornita con
Caricabatteria 230 V art. 32037AL



Art. 32039

Lampada da lavoro LED HEXA 1000

10 W
2 livelli di luminosità: 50/100%
Autonomia 3 - 6 h
Tempo di ricarica 3 h
Batteria Li-Ion 11,1 V / 2200 mAh
500/1000 lumen
6000 Kelvin
IP65
IK07
184 x 164 x 47 mm
1 kg

Fornita con
Caricabatteria 230 V art. 32039AL

Art. 32027C

**Lampada da lavoro LED HEXA 4000
con cavalletto telescopico estraibile**

Struttura metallica a 3 gambe
per un massimo grado di stabilità

Lampada ruotabile a 360°
Altezza 698 mm - 1664 mm



Art. 32027D

**Lampada da lavoro LED HEXA 4000
con cavalletto telescopico antiribaltamento**

Altezza 485 mm - 1520 mm



Art. 32037C

**Lampada da lavoro LED HEXA 2000
con cavalletto telescopico estraibile**

Struttura metallica a 3 gambe
per un massimo grado di stabilità

Lampada ruotabile a 360°
Altezza 698 mm - 1664 mm



Art. 32037D

**Lampada da lavoro LED HEXA 2000
con cavalletto telescopico antiribaltamento**

Altezza 485 mm - 1520 mm



Art. 32039C

**Lampada da lavoro LED HEXA 1000
con cavalletto telescopico estraibile**

Struttura metallica a 3 gambe
per un massimo grado di stabilità

Lampada ruotabile a 360°
Altezza 698 mm - 1664 mm



Art. 32039D

**Lampada da lavoro LED HEXA 1000
con cavalletto telescopico antiribaltamento**

Altezza 485 mm - 1520 mm



Lampade Color Control

Pensate appositamente per individuare la giusta tonalità di luce e dunque particolarmente adatte per le officine di verniciatura. Speciale LED COB ad ampio angolo ed elevato valore CRI (Color Rendering Index) pari a 95, molto simile alla luce diurna, per una resa colore naturale.



Art. 32030C
Lampada Color Control ricaricabile e faro con cavalletto telescopico estraibile

Struttura metallica a 3 gambe per un massimo grado di stabilità.
Lampada ruotabile a 360°
Altezza 698 mm - 1664 mm



Art. 32030D
Lampada Color Control ricaricabile e faro con cavalletto telescopico estraibile antiribaltamento

Per controllare facilmente grandi superfici, in movimento.
Altezza 485 mm - 1520 mm



Art. 32036
Valigetta lampade Color Control

Set completo in valigetta rigida antiurto con inserto in EVA e 3 lampade HIGH CRI Color Control

430 x 330 x 105 mm
4,2 kg



Art. 32030
Lampada da lavoro HEXA Color Control

LED COB HIGH CRI 20 W
Autonomia 2,5 - 8 h
Tempo di ricarica 3 - 4 h
Batteria Li-Ion 11,1 V / 4400 mAh
500 - 1800 lumen
6000 - 6500 lumen
IP65
225 x 220 x 70 mm
1,4 kg

Fornita con
Caricabatteria 230 V art. 32029AL

Accessori
Cavalletto telescopico art. 32025-3
Cavalletto telescopico a rotelle art. 32025-4



Art. 32033
Lampada portatile ricaricabile Color Control

LED COBHIGH CRI 5 W
Autonomia 3 - 3,5 h
Tempo di ricarica 4 - 4,5 h
Batteria Li-Ion 3,7 V / 2600 mAh
180 - 380 lumen
IP65
IK07
190 x 56 x 36 mm
0,6 kg

Fornita con
Supporto ricarica art. 32032LS
Caricabatteria 230 V art. 32070AL

Accessori
Adattatore per auto 12 / 24 V art. 32070DL



Art. 32035
Lampada LED a penna 1 W Color Control

Adatta per tasche di ogni misura
LED COB HIGH CRI 1 W
Autonomia 2 h
100 lumen
IPX4
138 mm, Ø 16 mm
0,07 kg

Accessori
Batterie AAA (2x) art. 32013

Lampade da lavoro BONNET e serie W

Lampade da lavoro per interno motore e spazi chiusi.



Art. 32073

Lampada da lavoro LED BONNET 1200

Per interno motore e scocca, gancio telescopico estraibile con estensione da 1100 a 1700 mm, lampadina rimovibile.

LED SMD 12 W
Standard energetico A++
1200 lumen
IP54
240 V
5 m di cavo H05RNF 2 x 1,00 mm²
2,13 kg



Art. 32078

Lampada da lavoro LED W1000 ricaricabile

Potente lampada da lavoro compatta e ricaricabile, a forma di volante, con livelli di luminosità dimmerabili, robusta base magnetica ruotabile a 170°

Autonomia 4 h
Tempo di ricarica 4 h
Batteria Li-Ion 7,4 V / 2200 mAh
LED CPB 10 W
400 - 1000 lumen
6400 Kelvin
IP65
172 x 55 x 150 mm
0,72 kg

Fornita con

Caricabatteria 230 V art. 32070AL
Adattatore per auto 12 / 24 V art. 32070DL

Accessori

Asta telescopica art. 32078-01
Supporto art. 32078-02



Art. 32078-03

Lampada da lavoro LED W1000 con binario guida

Posizionamento della lampada a piacere, con fissaggio tramite vite sul binario, gancio telescopico estraibile con estensione da 1200 a 1900 mm. Tramite il supporto 32078-02 è possibile montare sul binario più lampade.

1,95 kg

Fornita con

Lampada da lavoro LED art. 32078
Asta telescopica art. 32078-01
Supporto art. 32078-02
Caricabatteria 230 V art. 32070AL
Adattatore per auto 12 / 24 V art. 32070DL

Lampade portatili TUBE

Le lampade portatili della serie **TUBE** sono sinonimo di linee sobrie tradizionali. Semplici nelle dotazioni, efficienti nell'uso. Tutte le lampade sono dotate di tecnologia LED a risparmio energetico, di lunga durata.



Art. 32011UV

Lampada portatile con 16 LED + 9 LED UV

Con 16 LED laterali e 9 LED UV posti nella testa lampada, corpo esterno in alluminio leggero e compatto con gancio per appendere.

Autonomia 8 - 15 h
150 Lux (0,5m)
75 lumen
IP44
224 mm, Ø 28 mm
0,18 kg

Fornita con

Batterie AAA(3x) art. 32013



Art. 32074

Lampada portatile LED TUBE 420

Lampada stilo portatile da ispezione e officina con 54 LED SMD, angolo di illuminazione 120°, impugnatura gommata sul corpo esterno.

420 lumen
IP54
IK07
5 m di cavo rete
Classe energetica A++
220-240V ~ 50/60 Hz
480 mm, Ø 50 mm
0,65 kg



Art. 32016

Lampada LED portatile TUBE.SUB 380, ricaricabile

Lampada da officina impermeabile e facilmente lavabile con indicatore di carica e base di appoggio integrata.

Autonomia 3,5 h
Tempo di ricarica 3,5 h
Batteria Li-Ion 3,7 V / 4400 mAh
225 Lux (1 m)
380 lumen
IP67
415 x 57 x 41 mm
0,7 kg

Fornita con

Caricabatteria 230 V art. 32016AL
Adattatore per auto 12 / 24 V art. 32016DL



Art. 32020

Lampada portatile LED COB, ricaricabile

Lampada portatile impermeabile con corpo in alluminio ultra leggero antiurto, 2 LED COB laterali ad ampio angolo, LED CREE 2 W ad alte prestazioni sul fronte, caricabatteria intelligente con varie funzioni: indicatore di carica, protezione per sovraccarico, sottocarico e corto circuito.

Autonomia 3,5 h
Tempo di ricarica 3,5 - 4 h
Batteria Li-Ion 3,6 V/2200 mAh
350 -380 Lux (1 m)
150 -210 lumen
5700 Kelvin
IP67
295 mm, Ø 37 mm
0,45 kg

Fornita con

Caricabatterie 2 x Li-Ion art. 32020B

Accessori

Adattatore per auto 12 / 24 V art. 32020DL



Lampade tascabili ALULIGHT

Le lampade tascabili della serie **ALULIGHT** propongono sei lampade con corpo in alluminio per gli impieghi più diversi. Le lampade SLIM e BIG sono protette contro i getti d'acqua (IPX5), mentre i restanti modelli sono protetti contro le infiltrazioni d'acqua in caso di ondate temporanee (IPX6). La serie ALULIGHT funziona con le comuni batterie alcaline o con batteria Li-Ion ricaricabile (salvo l'art. 32041)



Art. 32049

Console dimostrativa a prova di furto

Art. 32041

Torcia tascabile POCKET

con LED NICHIA ultrapotente e clip inox.

Punto luce ad alta intensità 10 m
Autonomia 12 h
360 Lux (0.5 m)
IPX6
103 mm, Ø 16 mm
0,05 kg

Accessori

Batterie AAA (1x) art. 32013



Art. 32042

Torcia tascabile SLIM

con 3 LED ad alta potenza W CREE e clip per bicicletta. 2 livelli di luminosità e funzione lampeggiante, lampada spot con portata fino a 250 m, indicatore di carica.

Autonomia 3,5 - 12 h
2000 Lux (1 m)
150 - 320 lumen
IPX5
130 mm, Ø 27 mm
0,13 kg

Accessori

Batterie AAA (3x) art. 32013

Batteria ricaricabile Li-Ion art. 32047



Art. 32043

Torcia tascabile BIG

con 3 LED ad alta potenza W CREE. 3 livelli di luminosità, lampada spot con portata fino a 250 m, solido sostegno magnetico e indicatore di carica.

Autonomia 5 - 25 h
1800 Lux (1 m)
75 - 320 lumen
IPX5
141 mm, Ø 36 mm
0,18 kg

Accessori

Batterie AA (3x) art. 32012

Batteria ricaricabile Li-Ion art. 32048



Art. 32044

Torcia tascabile FLASH

con LED High Power CREE 3 W. 2 livelli di luminosità e funzione lampeggiante, lampada spot con portata a 250 m, indicatore di carica.

Autonomia 3,5 - 12 h
3200 Lux (1 m)
150 - 320 lumen
IPX6
143 mm, Ø 36 mm, Ø 30 mm
0,15 kg

Accessori

Batterie AAA (3x) art. 32013

Batteria ricaricabile Li-Ion art. 32047



Art. 32045

Torcia tascabile BIG FLEX

con LED High Power CREE 3 W. 3 livelli dimmerabili, collo di cigno, con solido sostegno magnetico e indicatore di carica.

Autonomia 5 - 25 h
440 Lux (0.5 m)
75 - 320 lumen
IPX6
450 mm, Ø 36 mm
0,33 kg

Accessori

Batterie AA (3x) art. 32012

Batteria ricaricabile Li-Ion art. 32048



Art. 32046

Torcia tascabile SLIM FLEX

con LED High Power CREE 3 W. 3 livelli dimmerabili, collo di cigno, con solido sostegno magnetico, magnete rimovibile nella testa lampada e indicatore di carica.

Autonomia 5 - 25 h
480 Lux (0.5 m)
75 - 320 lumen
IPX6
459 mm, Ø 18 mm
0,29 kg

Accessori

Batterie AA (3x) art. 32012

Batteria ricaricabile Li-Ion art. 32048



PENLIGHT

Le **PENLIGHT** sono l'illuminazione ideale in viaggio e ovunque. Leggere, trovano posto in qualsiasi tasca dei pantaloni.



Lampada a penna PENLIGHT 140, ricaricabile

Con 6 +1 LED SMD, clip da tasca magnetico mobile.

80 - 540 Lux (1m)
100 - 140 lumen
IK07
169 x 29 x 21 mm
0.05 kg

Fornita con
Cavo USB

Accessori

Caricabatteria 230 V 32070AL
Adattatore per auto 12 / 24 V
art. 32070DL

Art. 32065

Lampada LED a penna

Con 6+1 LED e clip da tasca.

290 Lux (1m)
30 lumen
170 x 18 x 33 mm
0,05 kg

Accessori

Batterie AAA (3x) art. 32013



Art. 32058

Disponibile in espositore da 12,
art. 32058D



Art. 32058B

Disponibile in espositore da 12,
art. 32058BD



Art. 32058G

Disponibile in espositore da 12,
art. 32058GD



Torçe tascabili e da testa

Art. 32050

Torcia tascabile in alluminio con funzione zoom

Con LED 1 watt, funzione zoom e lampeggiante, 2 livelli di luminosità.

Autonomia 12 - 24 h
70 - 110 lumen
IPX4
Zoom 0 - 5 m
104 x 27 mm, Ø 33,5 mm
0,13 kg

Fornita con

Batterie AAA (3x) art. 32013



Art. 32056

Torcia tascabile in alluminio

Con LED CREE 3 watt, funzione zoom e 3 funzioni luminose.

Autonomia 3 - 5 h
120 lumen
IP44
165 mm, Ø 28 mm
0,12 kg

Accessori

Batterie AA (2x) art. 32012



Art. 32054

Torcia tascabile in alluminio ricaricabile

Con LED CREE 6 watt, funzione zoom e 3 funzioni luminose.

Autonomia 2 - 12 h
Tempo di ricarica 3,5 - 4 h
Batteria Li-Ion 3,7 V / 2000 mAh
750 lumen
IP44
160 mm, Ø 42 mm
0,17 kg

Fornita con

Caricabatteria 230 V art. 32054AL



Art. 32055

Torcia tascabile a forma di smartphone, ricaricabile

con 24 LED SMD, 4 livelli di luminosità, indicatore di carica, piedino di sostegno e magnete.

Autonomia 2 - 3 h
Tempo di carica 2 - 3 h
Batteria Li-Ion 3,7 V / 1000 mAh
30 - 150 lumen
102 x 58 x 10 mm
0,18 kg

Fornita con

Caricabatteria 230 V art. 32000AL

Accessori

Adattatore per auto 12 V art. 32000DL



Art. 32061

Torcia da fronte ad alta potenza

In alluminio, con LED CREE 3 watt, funzione dimmer, zoom e lampeggiante, angolo di illuminazione regolabile in continuo.

Autonomia 4 - 12 h
160 lumen
IP44
45 mm, Ø 40 mm
0,13 kg

Accessori

Batterie AAA (3x) art. 32013



Lampade sottopensile

Le lampade sono dotate di magneti e staffe di montaggio, pertanto flessibili nell'impiego. Le due misure si possono collegare anche in serie.



Art. 32077-60

Lampada LED sottopensile

120 SMD
Classe energetica A++
1800 lumen
20 watt
Angolo di illuminazione 120°
5000 K
IP65
IK08
590 x 124 x 43 mm
1,2 kg

Fornita con

Cavo di collegamento, 35 cm art. 32077-CONN
Cavo di rete 230 V, 5 m art. 32077-MC



Art. 32077-120

Lampada LED sottopensile

240 SMD
Classe energetica A++
3600 lumen
40 watt
Angolo di illuminazione 120°
5000 K
IP65
IK08
1200 x 124 x 43 mm
2,3 kg

Fornita con

Cavo di collegamento, 35 cm art. 32077-CONN
Cavo di rete 230 V, 5 m art. 32077-MC

KRAFTWERK®

FAVORITE TOOLS SINCE 1979

Utensili KRAFTWERK - qualità senza compromessi



Accessori



Art. 32029AL
Caricabatterie 230 V
per 32030

Art. 32037AL
Caricabatterie 230 V
per 32037

Art. 32039AL
Caricabatterie 230 V
per 32039



Art. 32054AL
Caricabatterie 230 V
per 32054



Art. 32016AL
Caricabatterie 230 V
per 32016



Art. 32016DL
Adattatore per auto 12 / 24 V
per 32016

Art. 32020DL
Adattatore per auto 12 / 24 V
per 32020



Art. 32000DL
Adattatore per auto 12 V
per 32055



Art. 32000AL
Caricabatterie 230 V
per 32055
Art. 32070AL
Caricabatterie 230 V
per 32032, 32033, 32038, 32058,
32069, 32070, 32071, 32072,
32075, 32076, 32078, 32085



Art. 32070DL
Adattatore per auto 12 / 24 V
per 32032, 32033, 32038, 32058,
32069, 32070, 32071, 32072,
32075, 32076, 32078, 32085



Art. 32032LS
Supporto ricarica
per 32032, 32033



Art. 32048
Batteria ricaricabile
Li-Ion 3,7 V/2600 mAh
Tempo di ricarica 3,5 h con
alimentatore e cavo di ricarica
USB per 32043, 32045, 32046



Art. 32047
Batteria ricaricabile
Li-Ion 3,7 V/1400 mAh
Tempo di ricarica 2 h con
alimentatore e cavo di carica
USB per 32042, 32044



Art. 32012
Batterie AA
LR06 1,5 V
6 pezzi



Art. 32013
Batterie AAA
LR03 1,5 V
6 pezzi



Art. 32077-MC
Cavo di rete 230 V, 5 m
per 32077-60, 32077-120



Art. 32077-CONN
Cavo di collegamento, 35 cm
per 32077-60, 32077-120



Art. 32078-01
Asta telescopica
per 32078



Art. 32078-02
Supporto
per 32078



Art. 32025-3
Cavalletto telescopico
per 32027, 32030, 32037, 32039



Art. 32025-4
Cavalletto telescopico a rotelle
per 32027, 32030, 32037, 32039

KRAFTWERK®

FAVORITE TOOLS SINCE 1979



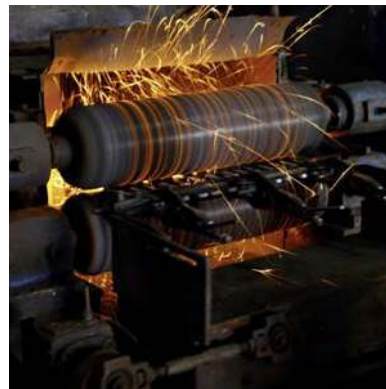
Il vostro rivenditore specializzato;



JUNIOR Line

JUNIOR Collection

Qualität garantiert durch moderne Produktionsanlagen
Qualité garantie par des installations modernes de productions
Qualità garantita da moderni impianti di produzione



Unsere weiteren Produkte befinden sich in den Spezial-Katalogen:

Les autres produits sont consultables sur nos catalogues thématiques :

I nostri altri prodotti sono nei cataloghi speciali:


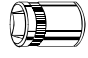





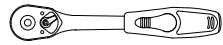

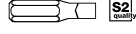







General Collection





LIGHT Collection

WORK+FASHION
Collection


Steckschlüssel-Koffer
Coffret de douilles
Valigetta di chiavi a bussola

-   12 4-4.5-5-5.5-6-7-8
9-10-11-12-13 mm
-   1/4"  1/4"
-  50 mm
-   Art. 1000
-   2  4-5.5 mm
-  2  PH 1-2
-  2  PZ 1-2
-  5  T15-T20-T25-T30-T40

Art.		
1003	1/4"	1/4"


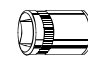

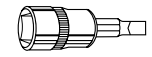











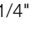



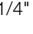




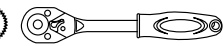


   




 163 x 80 x 35 mm

ABS


Steckschlüssel-Koffer
Coffret de douilles
Valigetta di chiavi a bussola

-   13 4-4.5-5-5.5-6-7-8-9
10-11-12-13-14 mm
-   3  4-5.5-6.5 mm
-  3  PH 1-2-3
-  3  PZ 1-2-3
-  8  T8-T10-T15-T20-T25
T27-T30-T40
-  5  3-4-5-6-8 mm
-   1/4"  1/4"
-  2 50 / 100 mm
-   1/4"  1/4"
-  150 mm
-   1/4"
-   Art. 1000
-   6 1-1.27-1.5-2-2.5-3 mm

Art.	
1007	1/4"




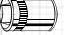


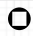
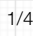
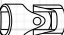
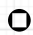
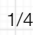


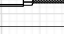


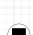







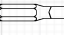










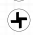


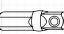



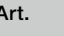




 250 x 150 x 51 mm



Steckschlüssel- und Bit-Koffer

Coffret de douilles et embouts

Valigetta di chiavi a bussola ed inserti

1/4" 1/4" 88 PCS

-   13  4-4.5-5-5.5-6-7-8-9
10-11-12-13-14 mm
-   1/4"  1/4"
-   1/4"  1/4"
-   50 mm / 100 mm
-   150 mm
-   115 mm
-   1/4"
-   1-1.27-1.5-2-2.5-3 mm
-   Art. 1000
-   6  4-4.5-5.5-6-6.5-8 mm
-  5  PH 0-1-2-3-4
-  4  PZ 1-2-3-4
-  15  T8-T10-2xT15-3xT20-3xT25
T27-2xT30-2xT40
-  8  T8-T10-T15-T20-T25-T27-T30-T40
-  6  3-4-5-6-7-8 mm
-  5  2-3-4-5-6 mm
-  3  No. 6-8-10
-  4  No. 1-2-3-4
-  4  No. 4-6-8-10
-   1/4"  1/4"

Art.		
1008	1/4"	1/4"



250 x 150 x 51 mm

















Swiss Design by KRAFTWERK


Steckschlüssel-Koffer

Coffret de douilles

Valigetta di chiavi a bussola

3/8" 26 PCS

-   15 6-7-8-9-10-11-12-13-14
15-16-17-18-19-22 mm
-  4 10-13-17-19 mm
-   2 16 mm / 21 mm
-   3/8"  3/8"
-  2 75 mm / 200 mm
-   3/8"  3/8"
-   Art. 1010

Art.	
1012	3/8"


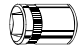
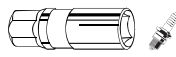




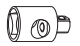
295 x 215 x 75 mm

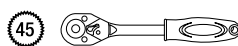
Steckschlüssel-Koffer

Coffret de douilles

Valigetta di chiavi a bussola

- 

15
10-11-12-13-14-15-16-17-18
19-22-24-27-30-32 mm
- 
2
16 mm / 21 mm
- 

 1/2" 1/2"
- 
2
125 mm / 250 mm
- 

 3/8" 1/2"
- 
Art. 1020

Art.	
1022	<input type="checkbox"/> 1/2"

1/2"

22
PCS



↕ 295 x 215 x 75 mm

Steckschlüssel-Koffer


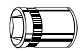

mit Gabelringschlüssel


Coffret de douilles




avec clés combinées

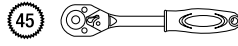

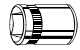
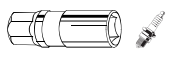
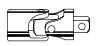
Valigetta di chiavi a bussola

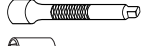

con chiavi combinate

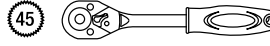
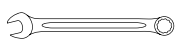
- 

13
4-4.5-5-5.5-6-7-8
9-10-11-12-13-14 mm
- 

 1/4" 1/4"
- 

 1/4" 1/4"
- 
2
50 mm / 100 mm
- 
115 mm
- 

 1/4"
- 
Art. 1000
- 

11
15-16-17-18-19-20
22-24-27-30-32 mm
- 
2
16 mm / 21 mm
- 

 1/2" 1/2"
- 
2
125 mm / 250 mm
- 

 3/8" 1/2"
- 
Art. 1020
- 
9
8-10-11-12-13-14-17-19-22 mm


Art.		
1032	<input type="checkbox"/> 1/4" + 1/2"	<input type="checkbox"/> 1/4"

1/4"
1/2"
1/4"
CrV


84
PCS

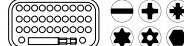


↕ 380 x 302 x 85 mm


4

 1.27-1.5-2-2.5 mm

1/4"



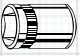
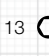
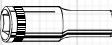
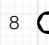
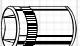


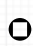

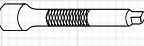

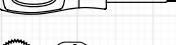


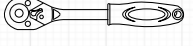
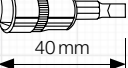






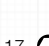
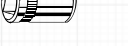
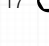





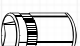

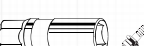



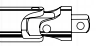







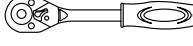

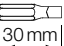
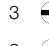



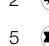







Art. 1789

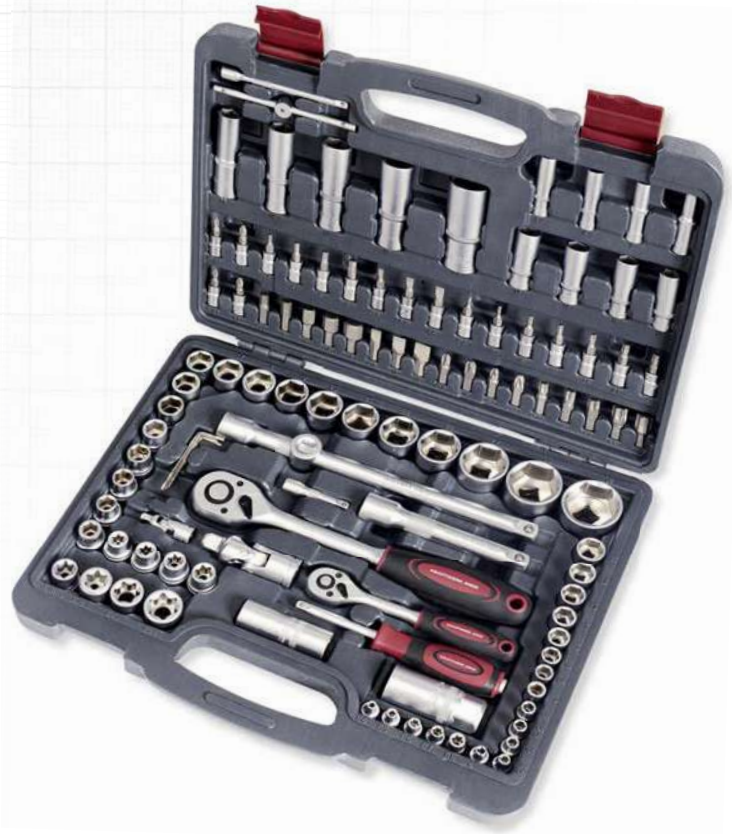
Steckschlüssel-Koffer

Coffret de douilles

Valigetta di chiavi a bussola

1/4" 1/2" 5/16"  **110**
PCS



-   13  4-4.5-5-5.5-6-7-8-9
10-11-12-13-14 mm
 -  8  6-7-8-9-10-11-12-13 mm
 -  5  E4-E5-E6-E7-E8
 -   1/4"  1/4"
 -  2 50 mm / 100 mm
 -  115 mm
 -   1/4" 150 mm
 -   Art. 1000
 -  3  4-5-5.5 mm
 -  2  PH 1-2
 -  2  PZ 1-2
 -  7  T8-T10-T15-T20-T25-T27-T30
 -  4  3-4-5-6 mm
- 40 mm
-
-   17  10-11-12-13-14-15-16-17-18-19
20-21-22-24-27-30-32 mm
 -  5  14-15-17-19-22 mm
 -  8  E10-E11-E12-E14-E16-E18-E20-E24
 -  2 16 mm / 21 mm
 -   1/2"  5/16"
 -   1/2"  1/2"
 -  2 125 mm / 250 mm
 -   3/8"  1/2"
 -   Art. 1020
-
-   3  8-10-12 mm
 -  2  PH 3-4
 -  2  PZ 3-4
 -  5  T40-T45-T50-T55-T60
 -  5  7-8-10-12-14 mm
- 30 mm
-
-  5  1.25-1.5-2-2.5-3 mm



380 x 302 x 85 mm



Swiss Design by KRAFTWERK

Art.		
1038	1/4" + 1/2"	5/16"

Universal-Steckschlüssel-Werkzeugkoffer
Coffret universel de douilles et outils
Valigetta con chiavi a bussola ed utensili



- 1/4"** 14 3.5-4-4.5-5-5.5-6-7-8-9
10-11-12-13-14 mm
- 7 4-5-6-7-8-9-10 mm
- 5 E4-E5-E6-E7-E8
- 1/4" 1/4"
- 1/4" 1/4"
- 2 50 mm / 100 mm
- 115 mm
- 1/4" 150 mm
- 1/4" 185 mm
- Art. 1000
- 4 4-5-5-6-5-7 mm
- 3 PH 1-2-3
- 3 PZ 1-2-3
- 8 T8-T9-T10-T15-T20-T25-T27-T30
- 8 T8-T9-T10-T15-T20-T25-T27-T30
- 4 3-4-5-6 mm

- 3/8"** 10 10-11-12-13-14-15
16-17-18-19 mm
- 6 10-11-12-13-14-15 mm
- 6 E10-E11-E12-E14-E16-E18
- 3 16-18-21 mm
- 3/8" 5/16"
- 3/8" 3/8"
- 150 mm
- Art. 1010

- 1/2"** 15 10-11-12-13-14-15-17-19
20-21-22-24-27-30-32 mm
- 5 16-17-18-19-22 mm
- 3 E20-E22-E24
- 1/2" 5/16"
- 1/2" 1/2"
- 2 125 mm / 250 mm
- 3/8" 1/2"
- Art. 1020
- 2 T55-T60



450 x 350 x 95 mm

- 1/4"** 3 4-5-5-6-5 mm
- 2 PH 1-2
- 2 PZ 1-2
- 5 T8-T10-T15-T20-T25
- 5 T8-T10-T15-T20-T25
- 5 TS10-TS15-TS20-TS25-TS30
- 4 3-4-5-6 mm
- 4 3-4-5-6 mm
- 3 No. 6-8-10
- 3 No. 4-6-8
- 2 No. 1-2
- 3 M5-M6-M8
- 3 No. 1-2-3

- 5/16"** 3 6-7-8 mm
- 2 PH 3-4
- 2 PZ 3-4
- 7 T25-T27-T30-T35-T40-T45-T50
- 7 T25-T27-T30-T35-T40-T45-T50
- 5 4-5-6-7-8 mm
- 4 M5-M6-M8-M10

- 7 1.27-1.5-2-2.5-3-4-5 mm

- 12 8-9-10-11-12-13-14-15-16-17-18-19 mm

Art.		
1039	1/4" + 3/8" + 1/2"	1/4" + 5/16"





13
PCS

Durchgangs-Steckschlüssel-Satz

mit **umschaltbarem** CrMo-Schraubenschlüssel 14 x 17 mm, gekröpft, einsetzbar als Hochleistungs-Durchsteck-Umschaltknarre.

Jeu de douilles traversantes

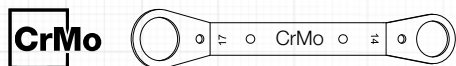
avec clé coudée **réversible** en chrome-molybdène 14 x 17 mm, équivalant à un cliquet réversible traversant permettant un couple élevé.

Set di chiavi a bussola passanti

con chiave **reversibile** al cromo-molibdèno 14 x 17 mm che offre la possibilità di applicare grandi coppie di serraggio.



238 x 174 x 50 mm



Art.	
1017	14 + 17 mm

Umschaltknarre

Cliquet réversible

Chiave a cricchetto reversibile



Art.		L mm
1000	1/4"	145
1000E	1/4"	Reparatur-Satz / Kit de réparation / Kit di riparazione
1010	3/8"	205
1010E	3/8"	Reparatur-Satz / Kit de réparation / Kit di riparazione
1020	1/2"	255
1020E	1/2"	Reparatur-Satz / Kit de réparation / Kit di riparazione



Art. 1000E / 1010E / 1020E

Universal-Werkzeugkoffer

mit einem Erstausrüstungs-Sortiment

Valise d'outils universelle


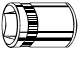

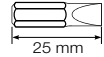

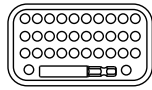







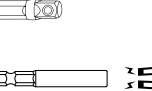

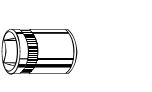

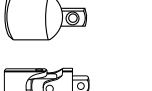



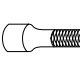





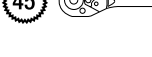









équipée d'une sélection d'outils de première utilité


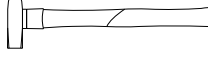
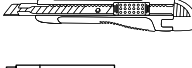
Valigetta universale



allestita con utensili di base



380 x 302 x 85 mm

-   8 4-4.5-5-5.5-6-7-8-9 mm
-   4 4.5-5.5-6.5-8 mm
-   4 PH 0-1-2-3
-   3 PZ 1-2-3
-   7 T10-T15-T20-T25
T27-T30-T40
-   7 T10-T15-T20-T25
T27-T30-T40
-   6 3-4-5-6-7-8 mm
-   1/4" 1/4"
-   1/4" 1/4"
-   9 10-11-12-13
14-15-17-18-19 mm
-   3/8" 1/4"
-   3/8" 3/8"
-   3/8" 1/4"
-   150 mm
-   3/8" 3/8"
-   Art. 1010
-  4 1.27-1.5-2-2.5 mm
-  9 1.5-2-2.5-3-4-5-6-8-10 mm
-  2 5.0 x 100 mm
6.0 x 100 mm
-  2 PH1 x 75 mm
PH2 x 100 mm
-  1/4" x 100 mm

-  160 mm
-  160 mm
-  150 mm
-  300 g
-  3 9 mm
-  10 9 mm
-  3 m x 16 mm
-  8 8-10-11-12-13-14-17-19 mm

Art.		
1042	1/4" + 3/8"	1/4"

Universal-Werkzeugkoffer

für den Profi und anspruchsvollen Heimwerker für den täglichen Gebrauch.

Coffret d'outils universel

pour l'artisan et l'utilisateur exigeant pour un usage au quotidien.

Valigetta con utensili universali


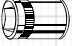



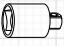




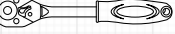



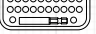





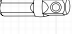

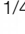


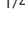
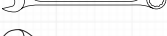



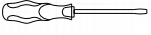

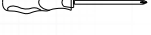

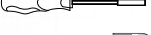






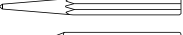
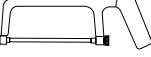


per il professionista e l'hobbista esigente.





410 x 353 x 93 mm



Swiss Design by KRAFTWERK

		17		6-7-8-9-10-11-12-13-14-15 16-17-18-19-21-22-24 mm
		2		16 mm / 21 mm
				3/8"  1/4"
				75 mm
				Art. 1010
		4		4.5-5.5-6.5-8 mm
		4		PH 0-1-2-3
	Art. 1789	3		PZ 1-2-3
		7		T10-T15-T20-T25-T27 T30-T40
		7		T10-T15-T20-T25 T27-T30-T40
		6		3-4-5-6-7-8 mm
				1/4"  1/4"
				1/4"  1/4"
		8		8-10-11-12-13-14-17-19 mm
				200 mm / 8"
		9		1.5-2-2.5-3-4-5-6-8-10 mm
		2		3 x 75, 5 x 100 mm
		2		PH1 x 75, PH2 x 100 mm
				1/4" x 100 mm
				110-250 V
				180 mm
	DIN ISO 5746			250 mm
				185 mm
				300 g
				4 x 120 mm
				3 x 125 mm
				150 mm
				9 mm
				3 m x 16 mm

Art.		
1048	3/8"	1/4"

Universal-Werkzeugkoffer

Grosszügige Ausstattung für den Profi

Coffret d'outils universel

Composition généreuse pour le professionnel

Valigetta con utensili universali

Composizione generosa per il professionista



		12	4-4.5-5-5.5-6-7-8-9 10-11-12-13 mm
			○ 1/4" ○ 1/4"
			○ 1/4" ■ 1/4"
		2	50 mm / 100 mm
			115 mm
			■ 1/4"
			Art. 1000
		13	14-15-16-17-18-19-20 21-22-24-27-30-32 mm
		2	16 mm / 21 mm
			○ 1/2" ■ 1/2"
		2	125 mm / 250 mm
			○ 3/8" ■ 1/2"
			Art. 1020
		4	4.5-5.5-6.5-8 mm
		4	PH 0-1-2-3
		3	PZ 1-2-3
		7	T10-T15-T20-T25-T27-T30-T40
		7	T10-T15-T20-T25-T27-T30-T40
		6	3-4-5-6-7-8 mm
			● 1/4" ■ 1/4"
			● 1/4" ○ 1/4"
		9	8-10-11-12-13 14-17-19-22 mm
			250 mm / 10"
		9	1.5-2-2.5-3-4 5-6-8-10 mm
		3	4.0 x 100 mm 5.0 x 100 mm 6.0 x 38 mm
		3	PH1 x 75 mm PH2 x 100 mm PH2 x 38 mm
			110-250V



↕ 540 x 390 x 110 mm

	DIN ISO 5746	180 mm
	DIN ISO 5749	160 mm
	DIN ISO 5745	200 mm
		250 mm
		185 mm
	DIN 1041	300 g
		300 mm
		3 18 mm
		6 160 mm
		5 m x 19 mm

Art.	○	●
1041	1/4" + 1/2"	1/4"

Universal-Werkzeugkoffer

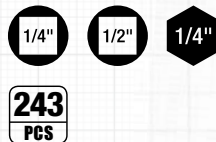
optimal für den mobilen Einsatz und Unterhaltsarbeiten aller Art.

Coffret d'outils universel

idéal pour une utilisation itinérante et les travaux d'entretien de toutes sortes.

Valigetta con utensili universali

ideale per l'utilizzo mobile e per tutti i tipi di lavori di manutenzione.



492 x 440 x 188 mm

1/4"		12	4-4.5-5-5.5-6-7-8-9 10-11-12-13 mm
			1/4" 1/4"
			1/4" 1/4"
		2	50 mm / 100 mm
			150 mm
			115 mm
			50 mm
45			Art. 1000
			1/4"

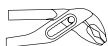
1/2"		17	10-11-12-13-14-15-16 17-18-19-20-21-22-24 27-30-32 mm
		2	16 mm / 21 mm
			1/2" 1/2"
		2	125 mm / 250 mm
			3/8" 1/2"
45			Art. 1020



180 mm
DIN ISO 5746

160 mm
DIN ISO 5749

200 mm
DIN ISO 5745



12 6-7-8-9-10-11-12-13
14-15-17-19 mm

250 mm / 10"

2 3.5"

6 3 x 75, 4 x 100, 5 x 100, 6 x 38
6 x 150, 8 x 150 mm

5 PH0 x 75, PH1 x 75, PH2 x 38,
PH2 x 100, PH3 x 150 mm

2 PZ1 x 75, PZ2 x 100 mm

1/4" x 100 mm

110 - 250 V

Art.



1049

1/4" + 1/2"

1/4"

	4	1.0-1.2-1.8-2.4 mm
	2	3.0-3.5 mm
	4	4.5-5.5-6.5-8 mm
	4	PH 0-1-2-3
	3	PZ 1-2-3
	7	T10-T15-T20-T25-T27-T30-T40
	7	T10-T15-T20-T25-T27-T30-T40
	6	3-4-5-6-7-8 mm
		1/4" 1/4"
		1/4" 1/4"
	9	1.5-2-2.5-3-4-5-6-8-10 mm
	9	T10-T15-T20-T25-T27-T30-T40 T45-T50
		125 - 635 mm



225 mm

isol 80

300 g

12 x 130 mm

4 x 150 mm

300 mm

3 18 mm

10 18 mm

5 M 5 m x 19 mm

isol 9 m

24 LED

32012 3 AA LR06 1.5 V

Allround-Alu-Werkzeugkoffer

sehr kompakt, mit professionellen Werkzeugen des täglichen Gebrauchs

Coffret d'outils universel type alu

très compact, avec outils professionnels pour usage domestique au quotidien

Valigia in alluminio con utensili universali

molto compatta, con utensili professionali per assistenza e manutenzione giornaliera



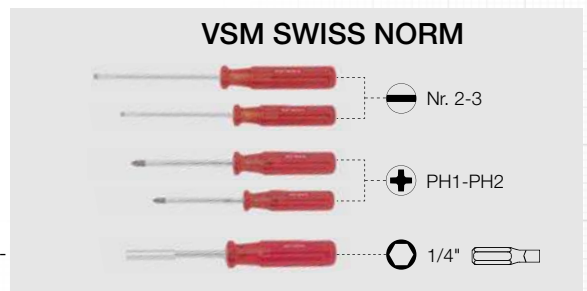
- 8 4-4.5-5-5.5-6-7-8-9 mm
- 11 10-11-12-13-14-15-17-18-19-22-24 mm
- 2 16 mm / 21 mm
- 3/8" 1/4"
- 3/8" 3/8"
- 150 mm
- 3/8" 3/8"
- 3/8" 1/4"
- Art. 1010
- 4 4.5-5.5-6.5-8 mm
- 4 PH 0-1-2-3
- 3 PZ 1-2-3
- 7 T10-T15-T20-T25-T27-T30-T40
- 7 T10-T15-T20-T25-T27-T30-T40
- 6 3-4-5-6-7-8 mm
- 1/4" 1/4"
- 1/4" 1/4"
- 8 8-10-11-12-13-14-17-19 mm
- 250 mm / 10"
- 4 1.27-1.5-2-2.5 mm
- 9 1.5-2-2.5-3-4-5-6-8-10 mm
- 2 5.0 x 100 mm
- 6.0 x 100 mm
- 2 PH1 x 75 mm
- PH2 x 100 mm
- 1/4" x 100 mm
- 110-250V
- 300 g
- 150 mm
- 3 18 mm
- 10 18 mm

365 x 265 x 133 mm



- 180 mm
DIN ISO 5746
- 160 mm
DIN ISO 5749
- 200 mm
DIN ISO 5745
- 250 mm
- 9 LED's
- 3m 3 m x 16 mm

Art.		
1043	1/4" + 3/8"	1/4"
1043VSM	Ausführung mit VSM-Swiss Norm-Schraubendrehern Modèle avec tournevis VSM norme Suisse Modello con giraviti VSM norma Svizzera	



Universal-Alu-Werkzeugkoffer

mit METABO Akku-Bohrschrauber


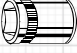

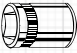
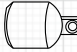


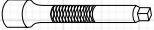
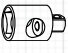


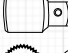

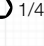

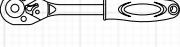


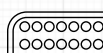
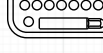

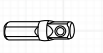
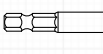

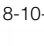
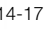

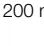
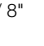










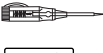



Coffret d'outils universel type alu

avec perceuse/visseuse sans fil METABO

Valigia in alluminio con utensili universali

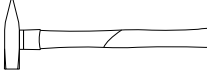
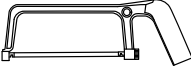

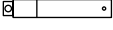


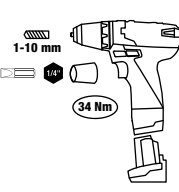


con trapano/avvitatore senza fili METABO





-   5 4-4.5-5-5.5-6 mm
-   12 7-8-10-11-12-13-14
15-16-17-18-19 mm
-   
-  150 mm
-   
-   
-   Art. 1010
-   4 4.5-5.5-6.5-8 mm
-  4 PH 0-1-2-3
-  3 PZ 1-2-3
-  7 T10-T15-T20-T25
T27-T30-T40
-  7 T10-T15-T20-T25
T27-T30-T40
-  6 3-4-5-6-7-8 mm
-   
-   
-  6 8-10-13-14-17-19 mm
-  200 mm / 8"
-  9 1.5-2-2.5-3-4-5-6-8-10 mm
-  2 4.0 x 100 mm
5.0 x 100 mm
-  2 PH1 x 75 mm
PH2 x 100 mm
-   x 100 mm
-  180 mm
DIN ISO 5746
-  160 mm
DIN ISO 5745
-  250 mm
-   110-250 V
-  60
-  178 mm



365 x 265 x 157 mm

-  1 300 g
-  1 150 mm
-  3 9 mm
-  10 9 mm
-  1 225 mm
-  1 3 m x 16 mm
-  1 **metabo**
PROFESSIONAL POWER TOOL SOLUTIONS
PowerMaxx BS
Basic
-  2 Li-Ion 10.8 V 2000 mAh
-  1 60-min

Art.		
1051	1/4" + 3/8"	1/4"
1051.1	Ausführung mit PB Schraubendrehern Modèle avec tournevis PB Modello con giraviti PB	



Verkauf nur in der Schweiz / Vente seulement en Suisse / Vendita solo in Svizzera

Universal-Alu-Werkzeugkoffer

mit grosszügiger und praktischer Bestückung

Coffret d'outils universel type alu

avec composition généreuse et pratique

Valigia in alluminio con utensili universali

con composizione generosa e pratica



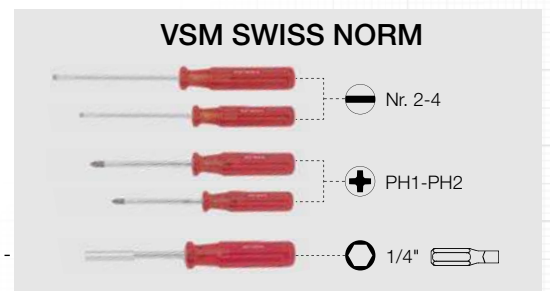
- 1/4"** 13 4-4.5-5-5.5-6-7-8-9
10-11-12-13-14 mm
- 1/4" 1/4"
- 2 50 mm / 100 mm
- 1/4"
- 45** Art. 1000
- 1/2"** 15 10-13-14-15-16-17-18-19
20-21-22-24-27-30-32 mm
- 2 16 mm / 21 mm
- 1/2" 1/2"
- 2 125 mm / 250 mm
- 3/8" 1/2"
- 45** Art. 1020
- 1/4"** 4 4.5-5.5-6.5-8 mm
- 25 mm
- 4 PH 0-1-2-3
- 3 PZ 1-2-3
- 7 T10-T15-T20-T25-T27-T30-T40
- 7 T10-T15-T20-T25-T27-T30-T40
- 6 3-4-5-6-7-8 mm
- 1/4" 1/4"
- 1/4" 1/4"
- 9 8-10-11-12-13-14-17-19-22 mm
- 200 mm / 8"
- 9 1.5-2-2.5-3-4-5-6-8-10 mm
- 2 4.0 x 100 mm
- 6.0 x 150 mm
- 2 PH1 x 75 mm
- PH2 x 100 mm
- 1/4" x 100 mm
- 110-250V
- 180 mm
- DIN ISO 5746**
- 160 mm
- DIN ISO 5749**
- 200 mm
- DIN ISO 5745**
- 250 mm
- 200 mm
- 225 mm

455 x 340 x 160 mm

- 185 mm
- 300 g
- 4 mm
- 12 mm
- 5
- 5 mm
- 3 mm
- 4 mm
- 150 mm
- 3 18 mm
- 320 mm / No. 2
- 6 160 mm
- 150 mm
- 5 m x 19 mm
- 130-640 mm
- 1600 g
- 178 mm
- 98 mm
- 9 LED's



Art.		
1047	1/4" + 1/2"	1/4" + 4 mm
1047VSM	Ausführung mit VSM-Swiss Norm-Schraubendreher Modèle avec tournevis VSM norme Suisse Modello con giraviti VSM norma Svizzera	



ABS-Werkzeugkoffer

mit Aluminiumrahmen und Rundum-Kantenschutz.
Bodenschale aus unverwüstlichem Hartplastik.

Valise d'outils en ABS

avec structure en aluminium et protections contre les chocs.
Plateau inférieur en plastique dur robuste.

Valigia in ABS con utensili

con telaio in alluminio e protezione laterale antiurto.
Vaschetta interna in plastica dura indistruttibile.



- 1/4" 13 4-4.5-5-5.5-6-7-8-9
10-11-12-13-14 mm
- 1/4" 1/4"
- 1/4" 1/4"
- 2 50 / 100 mm
- 115 mm
- 1/4"
- 1/4" 1/4"
- 45 Art. 1000
- 1/4" 4 4.5-5.5-6.5-8 mm
- 4 PH 0-1-2-3
- 3 PZ 1-2-3
- 7 T10-T15-T20-T25-T27-T30-T40
- 7 T10-T15-T20-T25-T27-T30-T40
- 6 3-4-5-6-7-8 mm
- 1/4" 1/4"
- 1/4" 1/4"
- 1/2" 14 10-13-15-16-17-18-19-20
21-22-24-27-30-32 mm
- 2 16 mm / 21 mm
- 1/2" 1/2" 1/2"
- 250 mm
- 3/8" 1/2"
- 45 Art. 1020
- 4 mm 6 1-1.5-2-2.5-3-4 mm
- 4 PH 000-00-0-1
- 3 PZ 00-0-1
- 5 T3-T4-T5-T6-T7
- 4 T8-T9-T10-T15
- 5 1.3-1.5-2-2.5-3 mm
- 107 mm
- 105 mm
- 9 8-10-11-12-13-14-17-19-22 mm
- 250 mm / 10"
- 3.0 x 75 mm
- 4 4.0 x 100 mm
- 5.0 x 100 mm
- 6.0 x 150 mm
- 2 PH1 x 75 mm
- PH2 x 100 mm
- T15 x 75 mm
- 4 T20 x 100 mm
- T25 x 100 mm
- T30 x 100 mm
- 110-250V



464 x 333 x 200 mm

- 4 1.27-1.5
- 2-2.5 mm
- 9 1.5-2-2.5-3-4
- 5-6-8-10 mm
- 5 4 mm
- 12 mm
- 5 mm
- 3 mm
- 4 mm
- 180 mm
- 300 mm
- 160 mm
- 3 18 mm
- 10 18 mm
- 320 mm / No. 2
- 6 160 mm
- 130-640 mm
- 1600 g
- 225 mm
- 5 m x 19 mm
- 0-150 mm / 6" 0.02 mm
- 40 mm
- 178 mm
- 9 LED's

Art.		
1050	1/4" + 1/2"	1/4" + 4 mm
1050.1	Ausführung mit PB Schraubendrehern Modèle avec tournevis PB Modello con giraviti PB	

PB SWISS TOOLS **SWISSGRIP**

- Nr. 1, 2, 3, 4
- PH1- PH2
- T15, T20, T25, T30

Verkauf nur in der Schweiz / Vente seulement en Suisse / Vendita solo in Svizzera

Universal-Werkzeugkoffer

Solid, handlich, mit grossem Werkzeugfach und 4 kugelgelagerten Vollauszug-Schubladen mit Werkzeugen.
Inklusive 12 **Ratschen**-Ringgabelschlüssel.
Zentralverschluss.

Die mobile Werkstatt!

Coffre d'outils universel

robuste et maniable avec 1 grand compartiment et 4 tiroirs sur roulement à billes et à ouverture totale, équipés d'outils.
Contient 12 clés combinées à cliquet. Verrouillage central.

L'atelier mobile !

Cassetiera con utensili universali

Struttura robusta con grande scomparto e 4 cassetti completamente estraibili con utensili. Comprende un assortimento di ben 12 chiavi combinate a cricchetto.
Chiusura centralizzata.

L'officina mobile!

1/4" 1/2"
100
PCS



533 x 340 x 219 mm



- 11 4-5-6-7-8-9-10
11-12-13-14 mm
- 3 8-10-13 mm
- 3 4-5,5-6,5 mm
- 2 PH 1-2
- 2 PZ 1-2
- 7 T10-T15-T20
T25-T27-T30-40
- 6 3-4-5-6-7-8 mm

- 5 0.8 x 3.5 mm
0.8 x 4.0 mm
0.9 x 5.0 mm
1.1 x 6.0 mm
1.2 x 8.0 mm
- 1.1 x 6.0 mm
- 2 PH 1-2
- PH2
- 9 1.5-2-2.5-3-4
5-6-8-10 mm

- Ratschenschlüssel
Clés à cliquet
Chiavi a cricchetto
- 12 8-9-10-11-12-13-14
15-16-17-18 -19 mm

- 50 mm
- 125 mm
- 1/4"
- Art. 1000

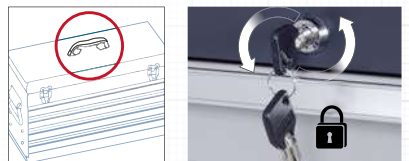


Optional / En option / Opzionale:
Art. 1046-107

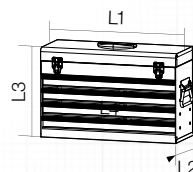
- 10,8 V
2 x 2Ah
- 31
- 10 1 - 10 mm

- 14 10-13-15-16-17
18-19-20-21-22
24-27-30-32 mm
- 2 17-19 mm
- 2 16 / 21 mm
- 1/2" 1/2"
- 2 125 mm / 250 mm
- 3/8" 1/2"
- Art. 1020

- 300 g
- DIN 1041 250 mm / 10"
- DIN ISO 5746 180 mm
- DIN ISO 5749 160 mm
- DIN ISO 5745 200 mm
- 250 mm
- 145 mm



Art.	○
1046	1/4" + 1/2"



	L1 mm	L2 mm	L3 mm
	533	219	340
L4	502	187	42

Werkzeugkoffer

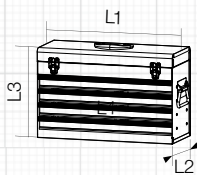
ohne Werkzeuge

Coffre à outils

livré sans outils

Cassetiera portautensili

senza utensili



	L1 mm	L2 mm	L3 mm
	533	219	340
L4	502	187	42



Art.

1046E

↕ 533 x 340 x 219 mm

Universal-Alu-Werkzeugkoffer

mit herausnehmbarer, doppelseitiger Werkzeugplatte und variablen Bodenunterteilern. Stabiler Softgriff, Metall-Kantenschutz.

Mallette à outils universelle type alu

avec panneau porte-outils double face, casiers de rangement modulables. Poignée confortable, coins renforcés.

Valigia in alluminio portautensili universali

dotata di scomparto portautensili doppia faccia, divisori interni regolabili. Impugnatura morbida, angoli rinforzati.

Art.




1994

4 kg



↕ 451 x 331 x 150 mm

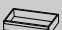
Werkzeugwagen
Servante
Carrello porta utensili

Art.	
1906	6

	L1 / mm	L2 / mm	L3 / mm	kg
	678	405	925	150
A	570	370	56	20
B	570	370	81	20
C	570	370	106	20
D	570	370	155	20



Werkzeugwagen
Servante
Carrello porta utensili

Art.	
1907	7

	L1 / mm	L2 / mm	L3 / mm	kg
	682	458	1000	205
A	565	395	58	25
B	565	395	138	30



Werkzeugwagen

bestückt

Servante

équipée

Carrello

con utensili



Art.		
1096	1906	6



- 14 3.5-4-4.5-5-5.5-6-7-8-9-10-11-12-13-14 mm
- 6 6-8-10-11-12-13 mm
- 1/4" 1/4"
- 2 50 mm / 100 mm
- 1/4" 1/4"
- 1/4" 1/4"
- 45 Art. 1000


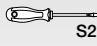

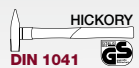
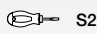

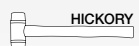
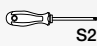


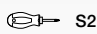



- 16 10-11-12-13-14-15-16-17-18-19-21-22-24-27-30-32 mm
- 2 16 mm / 21 mm
- 1/2" 5/16"
- 1/2" 1/2"
- 2 125 mm / 250 mm
- 3/8" 1/2"
- 45 Art. 1020

- 1/4"
- 5/16"
- 1/4" 1/4"
- 1/4"
-

- 1.5-2-2.5-3-4-5-6-8-10 mm
- T10-T15-T20-T25-T27-T30-T40-T45-T50



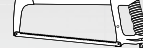














56
PCS

- | | | | |
|---|--|---|--|
|  14 6-8-9-10-11-12-13-14
15-16-17-18-19-22 mm |  S2 | Art. 1110-1 3.2 x 75 mm
Art. 1110-2 4.0 x 100 mm
Art. 1110-3 5.0 x 100 mm
Art. 1110-4 6.0 x 150 mm
Art. 1110-5 8.0 x 150 mm |  4mm
4 2-2.5-3-4 mm
3 PH00-2xPH0 Art. 3180
2 PZ00-PZ0
6 T6-T7-T8-T9-T10-T15
3 1.5-2-2.5 mm
3 1.5-2-2.5 mm |
|  HICKORY
DIN 1041 Art. 2303 300 g |  S2 | Art. 1112-2 6.0 x 38 mm |  30° |
|  HICKORY
Art. 2336 Ø 35 mm |  S2 | Art. 1115-1 PH1
Art. 1115-2 PH2 |  4 mm |
|  Art. 4320-1 |  S2 | Art. 1117-2 PH2 | |
|  Art. 4321 |  GS | Art. 2138 100-250 V | |
|  Art. 4996 | | | |



95
PCS

- | | | | |
|--|--|--|---|
|  DIN ISO 5746 Art. 1281-180 180 mm |  Art. 1350-2 2 mm |  Art. 3305 300 mm |  50 |
|  DIN ISO 5749 Art. 1282-160 160 mm | DIN 6450 Form C Art. 1350-3 3 mm |  Art. 3310 9 mm | |
|  DIN ISO 5745 Art. 1285-200 200 mm | Art. 1350-4 4 mm |  12x Art. 3313 9 mm | |
|  Art. 2221-250 250 mm | Art. 1350-5 5 mm |  Art. 3312 18 mm | |
|  Art. 2225 240 mm | Art. 1350-6 6 mm |  15x Art. 3314 18 mm | |
| | Art. 1350-8 8 mm |  ergokraft Art. 2240 | |
| |  Art. 1358-2 2 mm | | |
| | DIN 6458 | | |
| |  Art. 3380-18 18 mm | | |
| | DIN 6451/53 Art. 3380-22 22 mm | | |

1/4" 1/2" 1/4" 5/16" **339**
PCS

Werkstattswagen

Kompakter, stabiler mit 7 kugelgelagerten und einzeln verriegelbaren Schubladen, bestückt mit 339 KRAFTWERK Junior Qualitäts-Werkzeugen. Die Werkzeuge sind schüttelfest eingebettet in 4 Schubladen in speziell hochverdichteten, zweifarbigen und übersichtlichen Weich-Schaumstoff-Einlagen (EVA).

Servante d'atelier

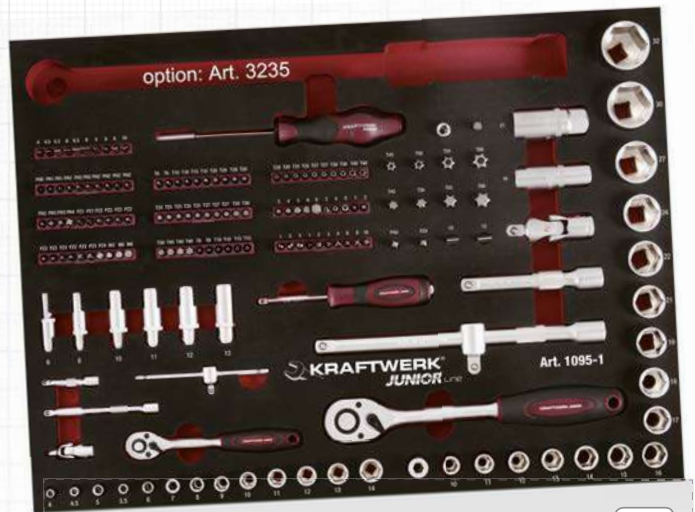
Servante d'atelier compacte et robuste avec 7 tiroirs sur roulements à billes verrouillables individuellement et équipés de 339 outils de qualité KRAFTWERK Junior. Les outils sont répartis dans 4 tiroirs et intégrés dans des inserts en mousse souple bicolore haute densité anti vibrations.

Carrello

Carrello portautensili compatto e stabile con 7 cassette su cuscinetti a sfera e blocco individuale, fornito di 339 utensili di qualità KRAFTWERK Junior. Gli attrezzi sono riposti su 4 cassette in altrettanti moduli anti vibrazione in materiale schiumoso bicolore ad alta densità EVA.



Art.		
1095	1907	7



1/4"		13	4-4-5-5-5-6-7-8-9 10-11-12-13-14 mm	164 PCS
		6	6-8-10-11-12-13 mm	
			1/4" 1/4"	
			1/4" 1/4"	
		2	50 mm / 100 mm	
			115 mm	
			1/4"	
45			Art. 1000	
			1/4" 1/4"	
		6	4-4-5-5-5-6-6.5-8 mm	
		6	2xPH1-2xPH2-2xPH3	
		6	2xPZ1-2xPZ2-2xPZ3	
		24	2xT8-2xT10-2xT15-4xT20 5xT25-3xT27-3xT30-3xT40	
		15	TS10-2xTS15-2xTS20-3xTS25 2xTS27-3xTS30-2xTS40	
		5	3-4-5-6-8 mm	
		3	3-4-5 mm	
		4	No. 4-6-8-10	
		4	No. 1-2-3-4	
		3	No. 1-2-3	
		2	R1-R2	
		3	M5-M6-M8	
		3	6-8-10 mm	
			1/4" x 100 mm	
1/2"		16	10-11-12-13-14-15-16-17-18 19-21-22-24-27-30-32 mm	
		2	16 / 21 mm	
			1/2" 1/2"	
		2	125 mm / 250 mm	
			3/8" 1/2"	
45			Art. 1020	
			1/2" 5/16"	
5/16"		2	10/12 mm	
			PH4	
			PZ4	
		4	T45-T50-T55-T60	
		4	T45-T50-T55-T60	



48
PCS

- 14 6-8-9-10-11-12-13-14-15-16-17-18-19-22 mm
- 2 18 / 22 mm
- No.2 x 120 mm
- 2 x 115 mm 5 x 165 mm
- 6 3 x 125 mm 6 x 180 mm
- 4 x 150 mm 8 x 180 mm
- 12" x 300 mm
- 3 18 mm
- 10 18 mm
- 9 mm
- 10 9 mm



49
PCS

- 6 3.5 x 75, 4.0 x 100, 5.0 x 100
6.0 x 38, 6.0 x 150, 8.0 x 150 mm
- 3 PH1 x 75, PH2 x 100, PH2 x 38
- 110-250 V
- 300 g
- PU
Nylon 360 g 35 mm
- 6 320 mm / No.2
160 mm
- 6 1-1.5-2-2.5-3-4 mm
- 4 PH000-PH00-PH0-PH1
- 3 PZ00-PZ0-PZ1
- 5 T3-T4-T5-T6-T7
- 4 T8-T9-T10-T15
- 5 1.3-1.5-2-2.5-3 mm
- 107 mm
- 105 mm
- 9 LED's



78
PCS

- DIN ISO 5749 160 mm
- DIN ISO 5746 180 mm
- DIN ISO 5745 200 mm
- 250 mm
- 225 mm
- 185 mm
- 180 mm
- 180 mm
- 170 mm
- 170 mm
- 9 1.5-2-2.5-3-4-5-6-8-10 mm
- 9 T10-T15-T20-T25-T27-T30
T40-T45-T50
- 50

1/4" 1/2" 1/4" **266**
PCS

Werkzeugwagen Junior

bestückt, mit Standard-EVA-Einlagen

Servante Junior

équipée, avec mousses EVA standard

Carrello Junior

con assortimento di utensili ed inserti EVA standard



- 14 3.5-4-4.5-5-5.5-6-7-8-9-10-11-12-13-14 mm
- 12 4-4.5-5-5.5-6-7-8-9-10-11-12-13 mm
- 3 4-5.5-6.5 mm
- 3 PH 1-2-3
- 3 PZ 1-2-3
- 8 T8-T10-T15-T20-T25-T27-T30-T40
- 6 3-4-5-6-7-8 mm
- 1/4" 1/4"
- 1/4" 1/4"
- 2 50 mm / 100 mm
- 150 mm
- 105 mm
- 1/4" 1/4"
- 1/4" 1/4"

- 72 Art. 3799
- 60 Art. 4000B +Nm



- 17 10-11-12-13-14-15-16-17-18 19-21-22-24-27-30-32-34 mm
- 9 10-13-14-15-16-17-18-19-22 mm
- 1/2" 5/16"
- 1/2" 1/2"
- 2 125 mm / 250 mm
- 3/8" 1/2"
- 60 Art. 4020B +Nm

- 1/4" 25 mm S2
- 6 4-4.5-5.5-6-6.5-8 mm
- 4 PH 1-2-3-4
- 4 PZ 1-2-3-4
- 8 T8-T10-T15-T20 T25-T27-T30-T40
- 8 T8-T10-T15-T20 T25-T27-T30-T40
- 6 3-4-5-6-7-8 mm
- 6 2-2.5-3-4-5-6 mm
- 6 5/64"-3/32"-7/64"-1/8"-9/64"-5/32"
- 3 No. 6-8-10
- 4 No. 1-2-3-4
- 4 No. 4-6-8-10



Art.		
1907-4921EVA	1907	7



ergokraft



44
PCS



DIN 3113

Art. 3505	5.5 mm	Art. 3511	11 mm	Art. 3517	17 mm	Art. 3524	23 mm
Art. 3506	6 mm	Art. 3512	12 mm	Art. 3518	18 mm	Art. 3527	24 mm
Art. 3507	7 mm	Art. 3513	13 mm	Art. 3519	19 mm	Art. 3530	27 mm
Art. 3508	8 mm	Art. 3514	14 mm	Art. 3520	20 mm	Art. 3531	30 mm
Art. 3509	9 mm	Art. 3515	15 mm	Art. 3521	21 mm	Art. 3532	32 mm
Art. 3510	10 mm	Art. 3516	16 mm	Art. 3522	22 mm		



DIN 2936 S2

Art. 3602
1.5-2-2.5-3-4-5-6-7-8-10 mm



ergokraft
DIN 3117 / ISO 6787

Art. 3572	150 mm / 6"
Art. 3573	200 mm / 8"



S2

Art. 3608
T10-T15-T20-T25-T27
T30-T40-T45-T50

ergokraft



18
PCS



DIN ISO 5746

Art. 3281-180 180 mm



DIN ISO 5749

Art. 3282-130 130 mm
Art. 3282-160 160 mm



DIN ISO 5745

Art. 3285-200 200 mm



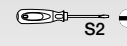
DIN ISO 5745

Art. 3286-200 200 mm/45°



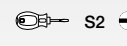
DIN ISO 5232

Art. 3289-160 160 mm



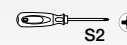
S2

Art. 4110-1	3 x 75 mm
Art. 4110-2	4 x 100 mm
Art. 4110-3	5 x 100 mm
Art. 4110-4	6 x 150 mm
Art. 4110-5	8 x 150 mm
Art. 4110-6	10 x 200 mm



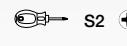
S2

Art. 4112-2 1.1 x 6 x 38 mm



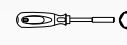
S2

Art. 4115-1 PH1 x 75 mm
Art. 4115-2 PH2 x 100 mm



S2

Art. 4117-2 PH2 x 38 mm



S2

Art. 4128 1/4" x 100 mm



S2

Art. 2138 110-250 V

ergokraft

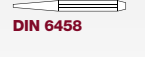


22
PCS



DIN 6450 Form C

Art. 1350-2	2 mm
Art. 1350-3	3 mm
Art. 1350-4	4 mm
Art. 1350-5	5 mm
Art. 1350-6	6 mm
Art. 1350-8	8 mm



DIN 6458

Art. 1355-2	2 mm
Art. 1355-3	3 mm
Art. 1355-4	4 mm
Art. 1355-5	5 mm
Art. 1355-6	6 mm



DIN 7250

Art. 1358-1	No. 1
Art. 1358-2	No. 2



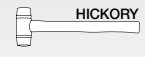
DIN 6451/53

Art. 3380-18	18 mm
Art. 3380-22	22 mm



HICKORY
DIN 1041

Art. 2303 300 g



HICKORY

Art. 2336 Ø 35 mm



Art. 4320-1 320 mm

DIN 7261



Art. 4320-2 320 mm

DIN 7261



Art. 4320-3 320 mm

DIN 7261



Art. 4320-4 320 mm

DIN 7261



Art. 4320-5 320 mm

DIN 7261

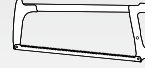
ergokraft



30
PCS



Art. 4321



Art. 3305 400 mm



Art. 3308-1



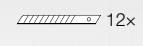
Art. 3316-24 300 mm



Art. 2240



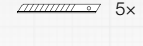
Art. 3310 9 mm



Art. 3313 9 mm



Art. 3312 18 mm



Art. 3314 18 mm



Art. 5433 3-30 mm CU



Art. 5470 Ø 6-40 mm

Technische Merkmale:
Caractéristiques techniques :
Caratteristiche tecniche:
DIN

Gefertigt nach DIN-Spezifikationen
Fabriqu e selon normes DIN
 Prodotto secondo le norme DIN



Verriegelung
Verrouillage
 Sistema di chiusura

ISO

Gefertigt nach ISO-Spezifikationen
Fabriqu e selon normes ISO
 Prodotto secondo le norme ISO



Acrylnitril-Butadien-Styrol
Acrylonitrile butadi ne styr ne
 Acrilonitrile-Butadiene-Stirene



TUV-GS gepr uft
Approuv  TUV-GS
 Approvato TUV-GS



Aluminium
Aluminium
 Alluminio



Gewicht
Poids
 Peso



Chrom-Molybd n
Chrome-Molybden
 Cromo-molibdeno



Vermassungen
Dimensions
 Dimensioni



Chrom-Vanadium
Chrome-Vanadium
 Cromo-vanadio



Zoll-Größen
Dimensions en pouce
 Dimensioni in pollici



Drehmoment
Couple de serrage
 Coppia



Ratschenmechanismus, Anzahl Z hne pro Umdrehung
M chanisme de cliquet, quantit  de dents par tour
 Meccanismo del cricchetto, numero di denti per giro



Rostfreier Stahl
Acier inox
 Acciaio inossidabile



Auswurfknarre
Cliquet avec syst me d' jection
 Cricchetto a sgancio rapido



S2 Werkzeugstahl
 (Chrom-Silizium-Mangan-Molybd n-Vanadium-Stahl)
Acier pour outillage de qualit  S2
 (Acier Chrome-Silicium-Mangan se Molybdenum-Vanadium)
 Acciaio di qualit  S2
 (acciaio al cromo-silicio-manganese-molibdeno-vanadio)



Magnetisch
Magn tique
 Magnetico

KRAFTWERK Group



KRAFTWERK Europe AG
Mettenbachstrasse 23
CH-8617 Mönchaltorf

Tel.: +41 44 949 40 50
Fax: +41 44 948 11 58

E-Mail: info@kraftwerk.ch
Web: www.kraftwerk.ch



KRAFTWERK Sàrl.
25, rue du Stade
FR-67870 Bischofsheim

Tel.: +33 388 48 64 50
Fax: +33 388 50 27 32

E-Mail: info@kraftwerk.fr
Web: www.kraftwerk.eu



KRAFTWERK Deutschland GmbH
Lebacher Strasse 4
DE-66113 Saarbrücken

Tel.: +49 681 / 99 63 647
Fax: +49 681 / 99 63 646

E-Mail: info@de.kraftwerk.eu
Web: www.kraftwerk.eu



KRAFTWERK IBERICA S.L.
C/De las Vacas, no. 6, oficina 5
ES-28341 Valdemoro (Madrid)

Tel.: +34 91 809 22 97
Fax: +34 91 809 49 33

E-Mail: kraftwerk@futurmet.es
Web: www.kraftwerk.eu

KRAFTWERK Partners in Europe



A/S H. Sindby & Co.
Bommerhavevej 41, Sletde
DK-7100 Vejle

Tel.: +45 75 88 21 22
Fax: +45 75 88 22 40

E-Mail: sindby@sindby.dk
Order: ordre@sindby.dk
Web: www.sindby.dk



PROFIKRAFT TRADING, s.r.o.
Bráfova 6
CZ-Bmo 616 00

Tel.: +420 541 249 260
Fax: +420 541 249 261

E-Mail: profikraft@profikraft.cz
Web: www.profikraft.cz



Tecniverca-Máquinas Ferramentas, Lda
Estrada Municipal 1022, nº339
PT-2860-302 Pinhal de Areia-Moita

Tel.: +351 219 584 273
Fax: +351 219 577 133

E-Mail: tecniverca@tecniverca.pt
Web: www.tecniverca.pt



Van Heck - Interpieces N.V.
Havendoklaan 14
BE-1804 Vilvoorde

Tel.: +32 2 255 84 50
Fax: +32 2 255 84 59

Web: www.vhjp.be



Fource
Hogebrikerweg 18
NL-3871 KN Hoevelaken

Tel.: +31 88 123 06 05
Fax: +31 88 123 06 51

E-Mail: tools@fource.nl
Web: www.toolspecial.com



Techno-Elit & Co. KG
Hatzianesti 6
GR-18233 A.I.Rentis-Athen

Tel.: +30 210 4900064
Fax: +30 210 4900072

E-Mail: info@techno-elit.gr
Web: www.techno-elit.gr



FLESCH EXPORT-IMPORT
Fohlenweg 7
CH-9230 Flawil

Tel. RS: +38 162 587644
Tel. BIH: +38 765 197739

E-Mail: zivkofeschch@gmail.com
Web: www.flesch-export-import.com



Hosendorfer Ges.m.b.H.
Wodikgasse 7
AT-2353 Guntramsdorf/Wien

Tel.: +43 2236 53491
Fax: +43 2236 52347

E-Mail: office@hosendorfer.at
Web: www.kraftwerk-hosendorfer.at



Parts-Center NT
Rruga Tirana p.n.
KO-20000 Prizren

Tel.: +377 44 337 620; 646 920
Fax: +381 29 222 155

E-Mail: n.biri@parts-center.net
Web: www.parts-center.net



INTENSE s.r.l.
Via Novara 1
IT-20063 Cernusco Sul Naviglio (MI)

Tel.: +39 02 921 8151
Fax: +39 02 921 04594

E-Mail: info@intense.it
Web: www.kraftwerktools.it



Neil Oxborrow
Kraftwerk Tools UK
3 Playfield Road, Capel St. Mary
GB- IP9 2HP Ipswich, Suffolk

Tel.: +44 7956 411394

E-Mail: neil@kraftwerktoolsonline.co.uk
Web: www.kraftwerktools.co.uk



Logey ehf heildverslun
Vesturvör 7
IS-200 Kópavogur

Tel.: +354 511 2055
Fax: +354 511 2056

E-Mail: logey@logey.is
Web: www.logey.is



Vekra LCC
Tehnika 3
EE-75501 Saku, Harjumaa

Tel.: +372 677 9665

E-Mail: info@vekra.ee
Web: www.vekra.ee



Magnetic Services Ltd.
Vjal Sir Paul Boffa
MT-9023 Paola

Tel.: +356 21676529
Fax: +356 21802161

E-Mail: info@magneticservices.com.mt
Web: www.magneticservices.com.mt



SamZ s.r.o.
Mierova 183
SK- 82105 Bratislava

Tel.: +421 903 701 201

E-Mail: m.zgebura@samz.sk
Web: www.kraftwerk.sk



REBIOP, s.r.o.
SNP 51/2298
SK- 95301 Zlaté Moravce

Tel.: +421 37 630 6303
Fax: +421 37 630 6301

E-Mail: homola@rebiop.sk
Web: www.rebiop.sk



Swedish Levant Trading (CYPRUS) Ltd.
154, Giannou Kranidioti
CY-2235 Latsia

Tel.: +357 22 574 041
Fax: +357 22 574 043

E-Mail: info@swedishlevant.com
Web: www.swedishlevant.com



Oldi & Co.
Lubanas Iela 49
LV-1073 Riga

Tel.: +371 7248 907
Fax: +371 7248 906

E-Mail: oldi@oldi.net
Web: www.oldi.net



Dimas Plast Ltd.
63, Shipchenski prohod Blvd.
BG- 1574 Sofia

Tel.: +359 2 978 31 71
Fax: +359 2 978 31 71

E-Mail: info@dimasplast.com
Web: www.carhemia.com

KRAFTWERK Partners in Africa



Kaufmann
65, Bd Mly Ismail
MA-20290 Casablanca

Tel.: +212 522 24 85 85
Fax: +212 522 24 82 86

E-Mail: faouzi.khelifi@kaufmann.ma
Web: www.kaufmann.ma



Windhoek Tool Centre CC
P.O. Box 9660
NA-Windhoek

Tel.: +264 61 263 251
Fax: +264 61 216 421

E-Mail: whktools@mweb.com.na

KRAFTWERK Partners in Middle East



Shimron Technologies
P.O Box 86
110 Haerez Street
IL-90901 Givon Hadasha

Tel.: +972 2 536 24 51

E-Mail: shimrontech@gmail.com
Web: www.shimrontech.co.il



JOY Middle East LLC
Al Quoz 3, Sheikh Zayed Road
Dubai

Tel.: +971 4 380 53 55

E-Mail: info@joymellc.com
Web: www.joymellc.com



Power Machinery Co.
Pasha Plaza, Floor No. 6
Thaliya Street beside Bughsan Hospital
21431 Jeddah
SA Saudi Arabia

Tel.: +966 12 66 58 011
Fax: +966 12 65 49 384

E-Mail: matthias@aka.com.sa
Web: www.aka.com.sa



Ihr Fachhändler: | *Votre distributeur spécialisé :* |
Il vostro rivenditore specializzato:

KRAFTWERK®

FAVORITE TOOLS SINCE 1979

LIGHT COLLECTION

4

INSPECT

6

COMPACT

8

Serie T

10

HEXA



12

Color Control

13

Bonnet
Serie W

14

TUBE

16

ALULIGHT

18

PENLIGHT

19

Torçe tascabili
e da testa

20

Lampade
sottopensile

22

Accessori



Lampade portatili INSPECT

Le lampade da ispezione della serie **IN.** (IN sta per ispezione) e la versatile **SLIMFLEX** sono ideali per i diversi lavori di ispezione. Tutte le lampade sono dotate di tecnologia LED a risparmio energetico, di lunga durata.



Art. 32070

Lampada LED portatile IN.SPOT 130, ricaricabile

24 LED laterali e 5 LED supplementari nella testa lampada, orientabili/girevoli a 180° in continuo su 2 lati, potente magnete inserito nella base, gancio ruotabile inclinabile nella testa.

Autonomia 4,5-18 h
 Tempo di ricarica 3h
 Batteria Li-Ion 3,7 V / 2000 mAh
 90/420 Lux (1 m)
 30/130 lumen
 6000 Kelvin
 IP20
 IK07
 360 mm x Ø 40 mm
 0,55 kg

Fornita con

Caricabatteria 230 V art. 32070AL

Accessori

Adattatore per auto 12 / 24 V art. 32070DL



Art. 32071

Lampada LED portatile IN.VIEW 250, ricaricabile

LED COB 3 W e inoltre LED 1 W LED SMD posto nella testa lampada, potente magnete inserito nella base, gancio ruotabile e inclinabile nella testa, orientabile/ruotabile a 180° in continuo su 2 lati.

Autonomia 3-10 h
 Tempo di ricarica 3h
 Batteria Li-Ion 3,7 V / 2600 mAh
 115/165 Lux (1 m)
 70/250 lumen
 6000 Kelvin
 IP20
 IK07
 290 mm, Ø 40 mm
 0,5 kg

Fornita con

Caricabatteria 230 V art. 32070AL

Accessori

Adattatore per auto 12 / 24 V art. 32070DL



Art. 32038

Lampada LED portatile IN.UV 450, ricaricabile

8 potenti LED SMD laterali e un LED posto nella testa lampada, 4 LED UV a parte nella testa, orientabili in continuo a 180° su 2 lati, 2 ganci inclinabili e girevoli a 360°, magneti sul retro e nella base.

Autonomia 4,5-15 h
 Tempo di ricarica 5,5 h
 Batteria Li-Ion 3,7 V / 4000 mAh
 80/450 lumen
 6500 Kelvin
 IP54
 IK07
 251 x 57 x 40 mm
 0,5 kg

Fornita con

Caricabatteria 230 V art. 32070AL

Accessori

Adattatore per auto 12 / 24 V art. 32070DL



Art. 32072

Lampada LED portatile IN.VIEW.SLIM 300, ricaricabile

Robusta versione antiurto, esterno della testa in alluminio, ulteriori LED SMD integrati nella testa lampada, diffusione della luce ad ampio angolo, 110°.

Autonomia 2,5 - 10 h
 Tempo di ricarica 3 h
 Batteria Li-Ion 3,7 V / 2600 mAh
 30/120 Lux (1 m)
 70/300 lumen
 6000 Kelvin
 IP20
 IK07
 358 x 56 x 43 mm
 0,6 kg

Fornita con

Caricabatteria 230 V art. 32070AL

Accessori

Adattatore per auto 12 / 24 V art. 32070DL



Art. 32085

Lampada portatile LED SLIMFLEX, ricaricabile

Livelli di luminosità dimmerabili, con magneti nella base e sul dorso. Da piegata la lampada funziona anche come torcia tascabile.

Autonomia 3 - 8 h
 Tempo di ricarica 3 h
 Batteria Li-Ion 3,7 V / 2000 mAh
 25/105 Lux (1 m)
 70/400 lumen
 5700 Kelvin
 IP54
 IK07
 302 x 44 x 34 mm
 0,35 kg

Fornita con

Caricabatteria 230 V art. 32070AL

Accessori

Adattatore per auto 12 / 24 V art. 32070DL



Lampade portatili COMPACT

Le lampade portatili della serie **COMPACT** sono maneggevoli, facili da riporre e ideali per lavorare in spazi angusti. Tutte le lampade sono dotate di tecnologia LED a risparmio energetico, di lunga durata.



Art. 32068

Lampada portatile con 18+3 LED COMPACT MINI 90

18 luminosi LED laterali, inoltre 3 LED posti nella testa lampada, sostegno magnetico orientabile a 270° su 2 lati, ulteriore magnete sul retro.

Autonomia 4-20 h
100 Lux (1 m)
15/90 lumen
IP54
178 x 43 x 35 mm
0,1 kg

Accessori

Batterie AAA (3x) art. 32013

Disponibile in espositore da 12, art. 32068D



Art. 32069

Lampada portatile LED COB COMPACT MINI 180, ricaricabile

3 ulteriori LED posti nella testa lampada, sostegno magnetico orientabile a 270° su ambo i lati, ulteriore magnete sul retro.

Autonomia 2-15 h
Tempo di ricarica 2 h
Batteria Li-Ion 3.7 V / 800 mAh
110 Lux (1 m)
15/180 lumen
IP54
178 x 43 x 35 mm
0,23 kg

Fornita con

Cavo USB

Accessori

Caricabatteria 230 V art. 32070AL

Adattatore per auto 12 / 24 V art. 32070DL

Disponibile in espositore da 8, art. 32069D



Art. 32032

Lampada LED portatile COMPACT 350, ricaricabile

1 ulteriore LED posto nella testa lampada, orientabile in continuo su 2 lati a 180°, 2 potenti magneti incorporati sul retro e nella base di sostegno, gancio posto nella testa ruotabile e inclinabile.

Autonomia 3 h
Tempo di ricarica 3,5 h
Batteria Li-Ion 3,7 V / 2000 mAh
100/350 lumen
190 x 56 x 29 mm
0,26 kg

Fornita con

Caricabatteria 230 V art. 32070AL

Accessori

Adattatore per auto 12 / 24 V art. 32070DL

Supporto ricarica art. 32032LS



Art. 32075

Lampada LED portatile COMPACT 110, ricaricabile

Con LED SMD, angolo di illuminazione 30°, potente magnete sul dorso, gancio incorporato.

Autonomia 4 - 4,5 h
Tempo di ricarica 3 h
Batteria Li-Ion 3,7 V / 1500 mAh
870 Lux (0,6 m)
110 lumen
6500 Kelvin
IP65
IK07
210 x 60 x 40 mm
0,16 kg

Fornita con

Caricabatteria 230 V art. 32070AL

Adattatore per auto 12 / 24 V art. 32070DL



Art. 32076

Lampada LED portatile COMPACT 230, ricaricabile

Con LED COB, angolo di illuminazione 110°, potente magnete sul dorso, gancio incorporato.

Autonomia 3 h
Tempo di ricarica 3 h
Batteria Li-Ion 3,7 V / 2000 mAh
290 Lux (0,6 m)
230 lumen
6000 Kelvin
IP65
IK07
210 x 60 x 40 mm
0,16 kg

Fornita con

Caricabatteria 230 V art. 32070AL

Adattatore per auto 12 / 24 V art. 32070DL



Lampade da lavoro serie T

Il corpo esterno trapezoidale delle lampade della serie T è realizzato in ABS leggero e robusto. La protezione in gomma dura salva non solo spigoli e angoli, ma anche la parte frontale. La parte frontale in plastica opaca crea una gradevole illuminazione diffusa. La temperatura di colore di circa 6000 Kelvin simula il bianco della luce diurna, che favorisce il benessere e la concentrazione. Le lampade da lavoro sono protette contro la polvere e gli spruzzi (IP54).



Il retro incorpora una maniglia e un piedino orientabile a 120°. La lampada da lavoro può essere montata su cavalletto. Le prese integrate poste sul retro (solo art. 32080) svolgono la stessa funzione di un avvolgicavo, consentendo di alimentare apparecchi elettrici senza bisogno di altri collegamenti.

Art. 32080

Lampada da lavoro LED T5000

47 watt
 120 SMD LED
 Classe energetica A++
 1860 Lux (1 m)
 5000 lumen
 6000 Kelvin
 IP54
 5 m di cavo
 230 V
 2 prese SCHUKO (tipo F)
 363 x 278 x 98 mm
 2,7 kg



Art. 32080F

Lampada da lavoro LED T5000

2 prese SCHUKO (tipo E)



Art. 32080CH

Lampada da lavoro LED T5000

2 prese SCHUKO (tipo 13)



Art. 32080C

Art. 32080FC

Art. 32080CHC

Lampada da lavoro LED T5000 con cavalletto telescopico estraibile

Struttura metallica a 3 gambe per un massimo grado di stabilità

Lampada ruotabile a 360°

Art. 32081

Lampada da lavoro LED T2500

24 watt
 64 SMD LED
 Classe energetica A++
 930 Lux (1 m)
 2500 lumen
 6000 Kelvin
 IP54
 3 m di cavo
 275 x 215 x 90 mm
 1,1 kg



Art. 32081C

Lampada da lavoro LED T2500 con cavalletto telescopico estraibile

Struttura metallica a tre gambe per un massimo grado di stabilità

Lampada ruotabile a 360°

Lampade da lavoro HEXA

Le lampade da lavoro HEXA si caratterizzano per il corpo in alluminio esagonale con proteggi spigoli in gomma. Sono antiurto (IK07) e leggere. Queste lampade da lavoro sono protette contro la polvere e i getti d'acqua (IP65) e dunque ideali per l'impiego all'interno come all'esterno. La tecnologia LED COB offre potenza luminosa compatta e omogenea, con un ampio angolo di illuminazione pari a 120°. Il piedino integrato e flessibile è ruotabile a 180° e può essere montato su cavalletto.



Art. 32027

Lampada da lavoro LED HEXA 4000

50 W
Classe energetica A++
4000 lumen
IP65
IK07
5 m di cavo
230 V
270 x 240 x 77 mm
2,3 kg



Art. 32037

Lampada da lavoro LED HEXA 2000

20 W
3 livelli di luminosità: 25/50/100%
Autonomia 2,5 - 10 h
Tempo di ricarica 3,5 h
Batteria Li-Ion 11,1 V / 4400 mAh
500/1000/2000 lumen
6000 Kelvin
IP65
IK07
225 x 220 x 70 mm
1,4 kg

Fornita con
Caricabatteria 230 V art. 32037AL



Art. 32039

Lampada da lavoro LED HEXA 1000

10 W
2 livelli di luminosità: 50/100%
Autonomia 3 - 6 h
Tempo di ricarica 3 h
Batteria Li-Ion 11,1 V / 2200 mAh
500/1000 lumen
6000 Kelvin
IP65
IK07
184 x 164 x 47 mm
1 kg

Fornita con
Caricabatteria 230 V art. 32039AL

Art. 32027C

**Lampada da lavoro LED HEXA 4000
con cavalletto telescopico estraibile**

Struttura metallica a 3 gambe
per un massimo grado di stabilità

Lampada ruotabile a 360°
Altezza 698 mm - 1664 mm



Art. 32027D

**Lampada da lavoro LED HEXA 4000
con cavalletto telescopico antiribaltamento**

Altezza 485 mm - 1520 mm



Art. 32037C

**Lampada da lavoro LED HEXA 2000
con cavalletto telescopico estraibile**

Struttura metallica a 3 gambe
per un massimo grado di stabilità

Lampada ruotabile a 360°
Altezza 698 mm - 1664 mm



Art. 32037D

**Lampada da lavoro LED HEXA 2000
con cavalletto telescopico antiribaltamento**

Altezza 485 mm - 1520 mm



Art. 32039C

**Lampada da lavoro LED HEXA 1000
con cavalletto telescopico estraibile**

Struttura metallica a 3 gambe
per un massimo grado di stabilità

Lampada ruotabile a 360°
Altezza 698 mm - 1664 mm



Art. 32039D

**Lampada da lavoro LED HEXA 1000
con cavalletto telescopico antiribaltamento**

Altezza 485 mm - 1520 mm



Lampade Color Control

Pensate appositamente per individuare la giusta tonalità di luce e dunque particolarmente adatte per le officine di verniciatura. Speciale LED COB ad ampio angolo ed elevato valore CRI (Color Rendering Index) pari a 95, molto simile alla luce diurna, per una resa colore naturale.



Art. 32030C
Lampada Color Control ricaricabile e faro con cavalletto telescopico estraibile

Struttura metallica a 3 gambe per un massimo grado di stabilità.
Lampada ruotabile a 360°
Altezza 698 mm - 1664 mm



Art. 32030D
Lampada Color Control ricaricabile e faro con cavalletto telescopico estraibile antiribaltamento

Per controllare facilmente grandi superfici, in movimento.
Altezza 485 mm - 1520 mm



Art. 32036
Valigetta lampade Color Control

Set completo in valigetta rigida antiurto con inserto in EVA e 3 lampade HIGH CRI Color Control

430 x 330 x 105 mm
4,2 kg



Art. 32030
Lampada da lavoro HEXA Color Control

LED COB HIGH CRI 20 W
Autonomia 2,5 - 8 h
Tempo di ricarica 3 - 4 h
Batteria Li-Ion 11,1 V / 4400 mAh
500 - 1800 lumen
6000 - 6500 lumen
IP65
225 x 220 x 70 mm
1,4 kg

Fornita con
Caricabatteria 230 V art. 32029AL

Accessori
Cavalletto telescopico art. 32025-3
Cavalletto telescopico a rotelle art. 32025-4



Art. 32033
Lampada portatile ricaricabile Color Control

LED COB HIGH CRI 5 W
Autonomia 3 - 3,5 h
Tempo di ricarica 4 - 4,5 h
Batteria Li-Ion 3,7 V / 2600 mAh
180 - 380 lumen
IP65
IK07
190 x 56 x 36 mm
0,6 kg

Fornita con
Supporto ricarica art. 32032LS
Caricabatteria 230 V art. 32070AL

Accessori
Adattatore per auto 12 / 24 V art. 32070DL



Art. 32035
Lampada LED a penna 1 W Color Control

Adatta per tasche di ogni misura
LED COB HIGH CRI 1 W
Autonomia 2 h
100 lumen
IPX4
138 mm, Ø 16 mm
0,07 kg

Accessori
Batterie AAA (2x) art. 32013

Lampade da lavoro BONNET e serie W

Lampade da lavoro per interno motore e spazi chiusi.



Art. 32073

Lampada da lavoro LED BONNET 1200

Per interno motore e scocca, gancio telescopico estraibile con estensione da 1100 a 1700 mm, lampadina rimovibile.

LED SMD 12 W
Standard energetico A++
1200 lumen
IP54
240 V
5 m di cavo H05RNF 2 x 1,00 mm²
2,13 kg



Art. 32078

Lampada da lavoro LED W1000 ricaricabile

Potente lampada da lavoro compatta e ricaricabile, a forma di volante, con livelli di luminosità dimmerabili, robusta base magnetica ruotabile a 170°

Autonomia 4 h
Tempo di ricarica 4 h
Batteria Li-Ion 7,4 V / 2200 mAh
LED CPB 10 W
400 - 1000 lumen
6400 Kelvin
IP65
172 x 55 x 150 mm
0,72 kg

Fornita con

Caricabatteria 230 V art. 32070AL
Adattatore per auto 12 / 24 V art. 32070DL

Accessori

Asta telescopica art. 32078-01
Supporto art. 32078-02



Art. 32078-03

Lampada da lavoro LED W1000 con binario guida

Posizionamento della lampada a piacere, con fissaggio tramite vite sul binario, gancio telescopico estraibile con estensione da 1200 a 1900 mm. Tramite il supporto 32078-02 è possibile montare sul binario più lampade.

1,95 kg

Fornita con

Lampada da lavoro LED art. 32078
Asta telescopica art. 32078-01
Supporto art. 32078-02
Caricabatteria 230 V art. 32070AL
Adattatore per auto 12 / 24 V art. 32070DL

Lampade portatili TUBE

Le lampade portatili della serie **TUBE** sono sinonimo di linee sobrie tradizionali. Semplici nelle dotazioni, efficienti nell'uso. Tutte le lampade sono dotate di tecnologia LED a risparmio energetico, di lunga durata.



Art. 32011UV

Lampada portatile con 16 LED + 9 LED UV

Con 16 LED laterali e 9 LED UV posti nella testa lampada, corpo esterno in alluminio leggero e compatto con gancio per appendere.

Autonomia 8 - 15 h
150 Lux (0,5m)
75 lumen
IP44
224 mm, Ø 28 mm
0,18 kg

Fornita con

Batterie AAA(3x) art. 32013



Art. 32074

Lampada portatile LED TUBE 420

Lampada stilo portatile da ispezione e officina con 54 LED SMD, angolo di illuminazione 120°, impugnatura gommata sul corpo esterno.

420 lumen
IP54
IK07
5 m di cavo rete
Classe energetica A++
220-240V ~ 50/60 Hz
480 mm, Ø 50 mm
0,65 kg



Art. 32016

Lampada LED portatile TUBE.SUB 380, ricaricabile

Lampada da officina impermeabile e facilmente lavabile con indicatore di carica e base di appoggio integrata.

Autonomia 3,5 h
Tempo di ricarica 3,5 h
Batteria Li-Ion 3,7 V / 4400 mAh
225 Lux (1 m)
380 lumen
IP67
415 x 57 x 41 mm
0,7 kg

Fornita con

Caricabatteria 230 V art. 32016AL
Adattatore per auto 12 / 24 V art. 32016DL



Art. 32020

Lampada portatile LED COB, ricaricabile

Lampada portatile impermeabile con corpo in alluminio ultra leggero antiurto, 2 LED COB laterali ad ampio angolo, LED CREE 2 W ad alte prestazioni sul fronte, caricabatteria intelligente con varie funzioni: indicatore di carica, protezione per sovraccarico, sottocarico e corto circuito.

Autonomia 3,5 h
Tempo di ricarica 3,5 - 4 h
Batteria Li-Ion 3,6 V/2200 mAh
350 -380 Lux (1 m)
150 -210 lumen
5700 Kelvin
IP67
295 mm, Ø 37 mm
0,45 kg

Fornita con

Caricabatterie 2 x Li-Ion art. 32020B

Accessori

Adattatore per auto 12 / 24 V art. 32020DL



Lampade tascabili ALULIGHT

Le lampade tascabili della serie **ALULIGHT** propongono sei lampade con corpo in alluminio per gli impieghi più diversi. Le lampade SLIM e BIG sono protette contro i getti d'acqua (IPX5), mentre i restanti modelli sono protetti contro le infiltrazioni d'acqua in caso di ondate temporanee (IPX6). La serie ALULIGHT funziona con le comuni batterie alcaline o con batteria Li-Ion ricaricabile (salvo l'art. 32041)



Art. 32049

Console dimostrativa a prova di furto

Art. 32041

Torcia tascabile POCKET

con LED NICHIA ultrapotente e clip inox.

Punto luce ad alta intensità 10 m
Autonomia 12 h
360 Lux (0.5 m)
IPX6
103 mm, Ø 16 mm
0,05 kg

Accessori

Batterie AAA (1x) art. 32013



Art. 32042

Torcia tascabile SLIM

con 3 LED ad alta potenza W CREE e clip per bicicletta. 2 livelli di luminosità e funzione lampeggiante, lampada spot con portata fino a 250 m, indicatore di carica.

Autonomia 3,5 - 12 h
2000 Lux (1 m)
150 - 320 lumen
IPX5
130 mm, Ø 27 mm
0,13 kg

Accessori

Batterie AAA (3x) art. 32013

Batteria ricaricabile Li-Ion art. 32047



Art. 32043

Torcia tascabile BIG

con 3 LED ad alta potenza W CREE. 3 livelli di luminosità, lampada spot con portata fino a 250 m, solido sostegno magnetico e indicatore di carica.

Autonomia 5 - 25 h
1800 Lux (1 m)
75 - 320 lumen
IPX5
141 mm, Ø 36 mm
0,18 kg

Accessori

Batterie AA (3x) art. 32012

Batteria ricaricabile Li-Ion art. 32048



Art. 32044

Torcia tascabile FLASH

con LED High Power CREE 3 W. 2 livelli di luminosità e funzione lampeggiante, lampada spot con portata a 250 m, indicatore di carica.

Autonomia 3,5 - 12 h
3200 Lux (1 m)
150 - 320 lumen
IPX6
143 mm, Ø 36 mm, Ø 30 mm
0,15 kg

Accessori

Batterie AAA (3x) art. 32013

Batteria ricaricabile Li-Ion art. 32047



Art. 32045

Torcia tascabile BIG FLEX

con LED High Power CREE 3 W. 3 livelli dimmerabili, collo di cigno, con solido sostegno magnetico e indicatore di carica.

Autonomia 5 - 25 h
440 Lux (0.5 m)
75 - 320 lumen
IPX6
450 mm, Ø 36 mm
0,33 kg

Accessori

Batterie AA (3x) art. 32012

Batteria ricaricabile Li-Ion art. 32048



Art. 32046

Torcia tascabile SLIM FLEX

con LED High Power CREE 3 W. 3 livelli dimmerabili, collo di cigno, con solido sostegno magnetico, magnete rimovibile nella testa lampada e indicatore di carica.

Autonomia 5 - 25 h
480 Lux (0.5 m)
75 - 320 lumen
IPX6
459 mm, Ø 18 mm
0,29 kg

Accessori

Batterie AA (3x) art. 32012

Batteria ricaricabile Li-Ion art. 32048



PENLIGHT

Le **PENLIGHT** sono l'illuminazione ideale in viaggio e ovunque. Leggere, trovano posto in qualsiasi tasca dei pantaloni.



Lampada a penna PENLIGHT 140, ricaricabile

Con 6 +1 LED SMD, clip da tasca magnetico mobile.

80 - 540 Lux (1m)
100 - 140 lumen
IK07
169 x 29 x 21 mm
0.05 kg

Fornita con
Cavo USB

Accessori

Caricabatteria 230 V 32070AL
Adattatore per auto 12 / 24 V
art. 32070DL

Art. 32065

Lampada LED a penna

Con 6+1 LED e clip da tasca.

290 Lux (1m)
30 lumen
170 x 18 x 33 mm
0,05 kg

Accessori

Batterie AAA (3x) art. 32013



Art. 32058

Disponibile in espositore da 12,
art. 32058D



Art. 32058B

Disponibile in espositore da 12,
art. 32058BD



Art. 32058G

Disponibile in espositore da 12,
art. 32058GD



Torçe tascabili e da testa

Art. 32050

Torcia tascabile in alluminio con funzione zoom

Con LED 1 watt, funzione zoom e lampeggiante, 2 livelli di luminosità.

Autonomia 12 - 24 h
70 - 110 lumen
IPX4
Zoom 0 - 5 m
104 x 27 mm, Ø 33,5 mm
0,13 kg

Fornita con

Batterie AAA (3x) art. 32013



Art. 32056

Torcia tascabile in alluminio

Con LED CREE 3 watt, funzione zoom e 3 funzioni luminose.

Autonomia 3 - 5 h
120 lumen
IP44
165 mm, Ø 28 mm
0,12 kg

Accessori

Batterie AA (2x) art. 32012



Art. 32054

Torcia tascabile in alluminio ricaricabile

Con LED CREE 6 watt, funzione zoom e 3 funzioni luminose.

Autonomia 2 - 12 h
Tempo di ricarica 3,5 - 4 h
Batteria Li-Ion 3,7 V / 2000 mAh
750 lumen
IP44
160 mm, Ø 42 mm
0,17 kg

Fornita con

Caricabatteria 230 V art. 32054AL



Art. 32055

Torcia tascabile a forma di smartphone, ricaricabile

con 24 LED SMD, 4 livelli di luminosità, indicatore di carica, piedino di sostegno e magnete.

Autonomia 2 - 3 h
Tempo di carica 2 - 3 h
Batteria Li-Ion 3,7 V / 1000 mAh
30 - 150 lumen
102 x 58 x 10 mm
0,18 kg

Fornita con

Caricabatteria 230 V art. 32000AL

Accessori

Adattatore per auto 12 V art. 32000DL



Art. 32061

Torcia da fronte ad alta potenza

In alluminio, con LED CREE 3 watt, funzione dimmer, zoom e lampeggiante, angolo di illuminazione regolabile in continuo.

Autonomia 4 - 12 h
160 lumen
IP44
45 mm, Ø 40 mm
0,13 kg

Accessori

Batterie AAA (3x) art. 32013



Lampade sottopensile

Le lampade sono dotate di magneti e staffe di montaggio, pertanto flessibili nell'impiego. Le due misure si possono collegare anche in serie.



Art. 32077-60

Lampada LED sottopensile

120 SMD
Classe energetica A++
1800 lumen
20 watt
Angolo di illuminazione 120°
5000 K
IP65
IK08
590 x 124 x 43 mm
1,2 kg

Fornita con

Cavo di collegamento, 35 cm art. 32077-CONN
Cavo di rete 230 V, 5 m art. 32077-MC



Art. 32077-120

Lampada LED sottopensile

240 SMD
Classe energetica A++
3600 lumen
40 watt
Angolo di illuminazione 120°
5000 K
IP65
IK08
1200 x 124 x 43 mm
2,3 kg

Fornita con

Cavo di collegamento, 35 cm art. 32077-CONN
Cavo di rete 230 V, 5 m art. 32077-MC

KRAFTWERK®

FAVORITE TOOLS SINCE 1979

Utensili KRAFTWERK - qualità senza compromessi



Accessori



Art. 32029AL
Caricabatterie 230 V
per 32030



Art. 32054AL
Caricabatterie 230 V
per 32054



Art. 32016AL
Caricabatterie 230 V
per 32016



Art. 32016DL
Adattatore per auto 12 / 24 V
per 32016

Art. 32037AL
Caricabatterie 230 V
per 32037

Art. 32020DL
Adattatore per auto 12 / 24 V
per 32020

Art. 32039AL
Caricabatterie 230 V
per 32039



Art. 32000DL
Adattatore per auto 12 V
per 32055



Art. 32000AL
Caricabatterie 230 V
per 32055
Art. 32070AL
Caricabatterie 230 V
per 32032, 32033, 32038, 32058,
32069, 32070, 32071, 32072,
32075, 32076, 32078, 32085



Art. 32070DL
Adattatore per auto 12 / 24 V
per 32032, 32033, 32038, 32058,
32069, 32070, 32071, 32072,
32075, 32076, 32078, 32085



Art. 32032LS
Supporto ricarica
per 32032, 32033



Art. 32048
Batteria ricaricabile
Li-Ion 3,7 V/2600 mAh
Tempo di ricarica 3,5 h con
alimentatore e cavo di ricarica
USB per 32043, 32045, 32046



Art. 32047
Batteria ricaricabile
Li-Ion 3,7 V/1400 mAh
Tempo di ricarica 2 h con
alimentatore e cavo di carica
USB per 32042, 32044



Art. 32012
Batterie AA
LR06 1,5 V
6 pezzi



Art. 32013
Batterie AAA
LR03 1,5 V
6 pezzi



Art. 32077-MC
Cavo di rete 230 V, 5 m
per 32077-60, 32077-120



Art. 32077-CONN
Cavo di collegamento, 35 cm
per 32077-60, 32077-120



Art. 32078-01
Asta telescopica
per 32078



Art. 32078-02
Supporto
per 32078



Art. 32025-3
Cavalletto telescopico
per 32027, 32030, 32037, 32039



Art. 32025-4
Cavalletto telescopico a rotelle
per 32027, 32030, 32037, 32039

KRAFTWERK®

FAVORITE TOOLS SINCE 1979



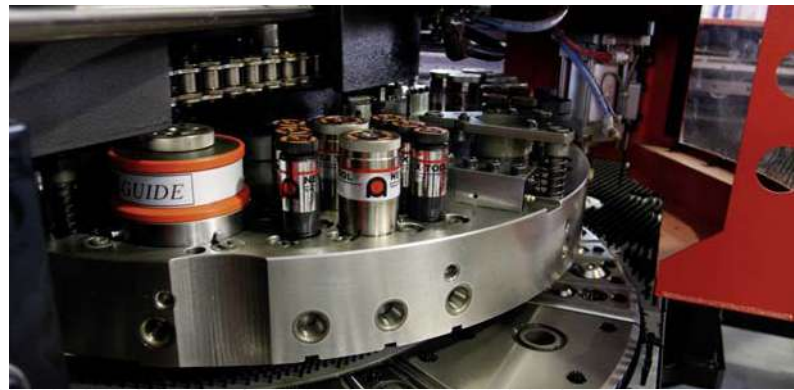
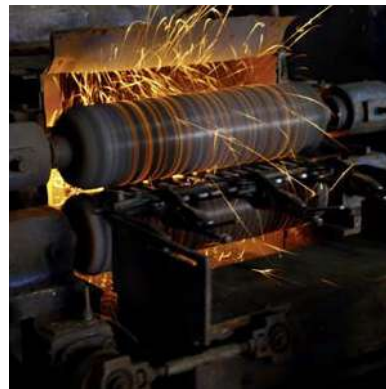
Il vostro rivenditore specializzato;



JUNIOR Line

JUNIOR Collection

Qualität garantiert durch moderne Produktionsanlagen
Qualité garantie par des installations modernes de productions
Qualità garantita da moderni impianti di produzione



Unsere weiteren Produkte befinden sich in den Spezial-Katalogen:

Les autres produits sont consultables sur nos catalogues thématiques :

I nostri altri prodotti sono nei cataloghi speciali:

General Collection




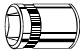




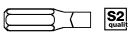
LIGHT Collection

WORK+FASHION
Collection

Steckschlüssel-Koffer

Coffret de douilles

Valigetta di chiavi a bussola

- 

12
4-4.5-5-5.5-6-7-8
9-10-11-12-13 mm
- 
□ 1/4" ○ 1/4"
- 
50 mm
- 
Art. 1000
- 

2
4-5.5 mm
- 2
PH 1-2
- 2
PZ 1-2
- 5
T15-T20-T25-T30-T40

Art.	□	○	●
1003	1/4"		1/4"

1/4"

1/4"



26
PCS




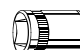









↕ 163 x 80 x 35 mm

ABS

Steckschlüssel-Koffer

Coffret de douilles

Valigetta di chiavi a bussola

- 

13
4-4.5-5-5.5-6-7-8-9
10-11-12-13-14 mm
- 

3
4-5.5-6.5 mm
- 3
PH 1-2-3
- 3
PZ 1-2-3
- 8
T8-T10-T15-T20-T25
T27-T30-T40
- 5
3-4-5-6-8 mm
- 
□ 1/4" ■ 1/4"
- 
2
50 / 100 mm
- 
□ 1/4" ■ 1/4"
- 
150 mm
- 
■ 1/4"
- 
Art. 1000
- 
6
1-1.27-1.5-2-2.5-3 mm

Art.	□
1007	1/4"

1/4"

CrV



48
PCS



↕ 250 x 150 x 51 mm

Steckschlüssel- und Bit-Koffer

Coffret de douilles et embouts

Valigetta di chiavi a bussola ed inserti



- 13 4-4.5-5-5.5-6-7-8-9
10-11-12-13-14 mm
- 1/4" 1/4"
- 1/4" 1/4"
- 2 50 mm / 100 mm
150 mm
115 mm
- 1/4"
- 6 1-1.27-1.5-2-2.5-3 mm
Art. 1000
- 1/4" 4-4.5-5.5-6-6.5-8 mm
- 5 PH 0-1-2-3-4
- 4 PZ 1-2-3-4
- 15 T8-T10-2xT15-3xT20-3xT25
T27-2xT30-2xT40
- 8 T8-T10-T15-T20-T25-T27-T30-T40
- 6 3-4-5-6-7-8 mm
- 5 2-3-4-5-6 mm
- 3 No. 6-8-10
- 4 No. 1-2-3-4
- 4 No. 4-6-8-10
- 1/4" 1/4"

Art.		
1008	1/4"	1/4"



250 x 150 x 51 mm



Swiss Design by KRAFTWERK

Steckschlüssel-Koffer

Coffret de douilles

Valigetta di chiavi a bussola



- 15 6-7-8-9-10-11-12-13-14
15-16-17-18-19-22 mm
- 4 10-13-17-19 mm
- 2 16 mm / 21 mm
- 3/8" 3/8"
- 2 75 mm / 200 mm
- 3/8" 3/8"
- 45 Art. 1010

Art.	
1012	3/8"


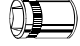
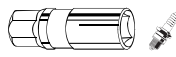


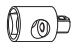
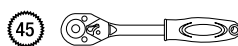


295 x 215 x 75 mm

Steckschlüssel-Koffer

Coffret de douilles

Valigetta di chiavi a bussola

- 

15
10-11-12-13-14-15-16-17-18
19-22-24-27-30-32 mm
- 
2
16 mm / 21 mm
- 
□ 1/2" ■ 1/2"
- 
2
125 mm / 250 mm
- 
□ 3/8" ■ 1/2"
- 
Art. 1020

Art.	□
1022	1/2"

1/2"



22
PCS



↕ 295 x 215 x 75 mm

Steckschlüssel-Koffer






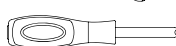
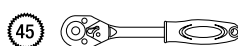


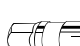
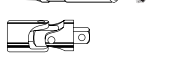
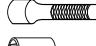
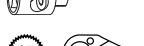



mit Gabelringschlüssel

Coffret de douilles

avec clés combinées

Valigetta di chiavi a bussola

con chiavi combinate

- 

13
4-4.5-5-5.5-6-7-8
9-10-11-12-13-14 mm
- 
□ 1/4" ○ 1/4"
- 
□ 1/4" ■ 1/4"
- 
2
50 mm / 100 mm
- 
115 mm
- 
■ 1/4"
- 
Art. 1000
- 

11
15-16-17-18-19-20
22-24-27-30-32 mm
- 
2
16 mm / 21 mm
- 
□ 1/2" ■ 1/2"
- 
2
125 mm / 250 mm
- 
□ 3/8" ■ 1/2"
- 
Art. 1020
- 
9
8-10-11-12-13-14-17-19-22 mm

Art.	□	◆
1032	1/4" + 1/2"	1/4"

1/4"

1/2"

1/4"


CrV




84
PCS



↕ 380 x 302 x 85 mm


4
● ● 1.27-1.5-2-2.5 mm

1/4"




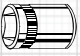
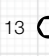
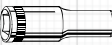
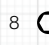
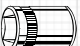



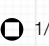
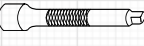
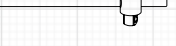
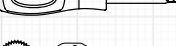


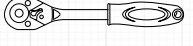


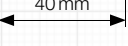


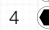


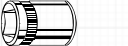
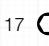
Art. 1789

Steckschlüssel-Koffer


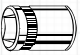
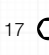
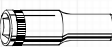
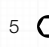
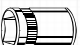


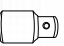











Coffret de douilles










Valigetta di chiavi a bussola

1/4" 1/2" 5/16"  **110**
PCS


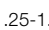
-   13  4-4.5-5-5.5-6-7-8-9
10-11-12-13-14 mm
-  8  6-7-8-9-10-11-12-13 mm
-  5  E4-E5-E6-E7-E8
-   1/4"  1/4"
-  2 50 mm / 100 mm
-  115 mm
-   1/4" 150 mm
-   Art. 1000
-  3  4-5-5.5 mm
-  2  PH 1-2
-  2  PZ 1-2
-  7  T8-T10-T15-T20-T25-T27-T30
-  4  3-4-5-6 mm

40 mm

-   17  10-11-12-13-14-15-16-17-18-19
20-21-22-24-27-30-32 mm
-  5  14-15-17-19-22 mm
-  8  E10-E11-E12-E14-E16-E18-E20-E24
-  2 16 mm / 21 mm
-   1/2"  5/16"
-   1/2"  1/2"
-  2 125 mm / 250 mm
-   3/8"  1/2"
-   Art. 1020

-   30 mm
-  3  8-10-12 mm
-  2  PH 3-4
-  2  PZ 3-4
-  5  T40-T45-T50-T55-T60
-  5  7-8-10-12-14 mm





-  5  1.25-1.5-2-2.5-3 mm



380 x 302 x 85 mm



Swiss Design by KRAFTWERK

Art.		
1038	1/4" + 1/2"	5/16"

Universal-Steckschlüssel-Werkzeugkoffer
Coffret universel de douilles et outils
Valigetta con chiavi a bussola ed utensili



- 1/4"** 14 3.5-4-4.5-5-5.5-6-7-8-9
10-11-12-13-14 mm
- 7 4-5-6-7-8-9-10 mm
- 5 E4-E5-E6-E7-E8
- 1/4" 1/4"
- 1/4" 1/4"
- 2 50 mm / 100 mm
- 115 mm
- 1/4" 150 mm
- 1/4" 185 mm
- 48** Art. 1000
- 4 4-5.5-6.5-7 mm
- 3 PH 1-2-3
- 3 PZ 1-2-3
- 8 T8-T9-T10-T15-T20-T25-T27-T30
- 8 T8-T9-T10-T15-T20-T25-T27-T30
- 4 3-4-5-6 mm

- 3/8"** 10 10-11-12-13-14-15
16-17-18-19 mm
- 6 10-11-12-13-14-15 mm
- 6 E10-E11-E12-E14-E16-E18
- 3 16-18-21 mm
- 3/8" 5/16"
- 3/8" 3/8"
- 150 mm
- 48** Art. 1010

- 1/2"** 15 10-11-12-13-14-15-17-19
20-21-22-24-27-30-32 mm
- 5 16-17-18-19-22 mm
- 3 E20-E22-E24
- 1/2" 5/16"
- 1/2" 1/2"
- 2 125 mm / 250 mm
- 3/8" 1/2"
- 48** Art. 1020
- 2 T55-T60



450 x 350 x 95 mm

- 1/4"** 25 mm 3 4-5.5-6.5 mm
- 2 PH 1-2
- 2 PZ 1-2
- 5 T8-T10-T15-T20-T25
- 5 T8-T10-T15-T20-T25
- 5 TS10-TS15-TS20-TS25-TS30
- 4 3-4-5-6 mm
- 4 3-4-5-6 mm
- 3 No. 6-8-10
- 3 No. 4-6-8
- 2 No. 1-2
- 3 M5-M6-M8
- 3 No. 1-2-3
- 5/16"** 30 mm 3 6-7-8 mm
- 2 PH 3-4
- 2 PZ 3-4
- 7 T25-T27-T30-T35-T40-T45-T50
- 7 T25-T27-T30-T35-T40-T45-T50
- 5 4-5-6-7-8 mm
- 4 M5-M6-M8-M10

- 7 1.27-1.5-2-2.5-3-4-5 mm

- 12 8-9-10-11-12-13-14-15-16-17-18-19 mm

Art.		
1039	1/4" + 3/8" + 1/2"	1/4" + 5/16"





13
PCS

Durchgangs-Steckschlüssel-Satz

mit **umschaltbarem** CrMo-Schraubenschlüssel 14 x 17 mm, gekröpft, einsetzbar als Hochleistungs-Durchsteck-Umschaltknarre.

Jeu de douilles traversantes

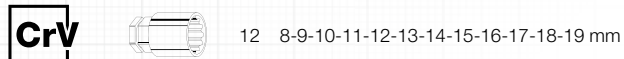
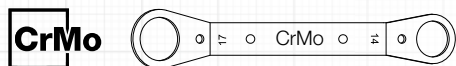
avec clé coudée **réversible** en chrome-molybdène 14 x 17 mm, équivalant à un cliquet réversible traversant permettant un couple élevé.

Set di chiavi a bussola passanti

con chiave **reversibile** al cromo-molibdèno 14 x 17 mm che offre la possibilità di applicare grandi coppie di serraggio.



238 x 174 x 50 mm



Art.	○
1017	14 + 17 mm

Umschaltknarre

Cliquet réversible

Chiave a cricchetto reversibile



Art.	■	L mm
1000	1/4"	145
1000E	1/4"	Reparatur-Satz / Kit de réparation / Kit di riparazione
1010	3/8"	205
1010E	3/8"	Reparatur-Satz / Kit de réparation / Kit di riparazione
1020	1/2"	255
1020E	1/2"	Reparatur-Satz / Kit de réparation / Kit di riparazione



Art. 1000E / 1010E / 1020E

Universal-Werkzeugkoffer

mit einem Erstausrüstungs-Sortiment

Valise d'outils universelle

équipée d'une sélection d'outils de première utilité

Valigetta universale

allestita con utensili di base



380 x 302 x 85 mm

- 8 4-4.5-5-5.5-6-7-8-9 mm
- 4 4.5-5.5-6.5-8 mm
- 4 PH 0-1-2-3
- 3 PZ 1-2-3
- 7 T10-T15-T20-T25
T27-T30-T40
- 7 T10-T15-T20-T25
T27-T30-T40
- 6 3-4-5-6-7-8 mm
- 1/4" 1/4"
- 1/4" 1/4"
- 9 10-11-12-13
14-15-17-18-19 mm
- 3/8" 1/4"
- 3/8" 3/8"
- 3/8" 1/4"
- 150 mm
- 3/8" 3/8"
- Art. 1010
- 4 1.27-1.5-2-2.5 mm
- 9 1.5-2-2.5-3-4-5-6-8-10 mm
- 2 5.0 x 100 mm
6.0 x 100 mm
- 2 PH1 x 75 mm
PH2 x 100 mm
- 1/4" x 100 mm

- 160 mm
DIN ISO 5746
- 160 mm
DIN ISO 5745
- 150 mm
- 300 g
- 3 9 mm
- 10 9 mm
- 3 m x 16 mm
- 8 8-10-11-12-13-14-17-19 mm

Art.		
1042	1/4" + 3/8"	1/4"

Universal-Werkzeugkoffer

für den Profi und anspruchsvollen Heimwerker für den täglichen Gebrauch.

Coffret d'outils universel

pour l'artisan et l'utilisateur exigeant pour un usage au quotidien.

Valigetta con utensili universali

per il professionista e l'hobbista esigente.



410 x 353 x 93 mm



Swiss Design by KRAFTWERK

		17		6-7-8-9-10-11-12-13-14-15 16-17-18-19-21-22-24 mm
		2		16 mm / 21 mm
				3/8"
				75 mm
				Art. 1010
		4		4.5-5.5-6.5-8 mm
		4		PH 0-1-2-3
		3		PZ 1-2-3
		7		T10-T15-T20-T25-T27 T30-T40
		7		T10-T15-T20-T25 T27-T30-T40
		6		3-4-5-6-7-8 mm
				1/4"
				1/4"
		8		8-10-11-12-13-14-17-19 mm
				200 mm / 8"
		9		1.5-2-2.5-3-4-5-6-8-10 mm
		2		3 x 75, 5 x 100 mm
		2		PH1 x 75, PH2 x 100 mm
				1/4" x 100 mm
				110-250 V
				180 mm
				250 mm
				185 mm
				300 g
				4 x 120 mm
				3 x 125 mm
				150 mm
				9 mm
				3 m x 16 mm

Art.		
1048	3/8"	1/4"

Universal-Werkzeugkoffer

Grosszügige Ausstattung für den Profi

Coffret d'outils universel

Composition généreuse pour le professionnel

Valigetta con utensili universali

Composizione generosa per il professionista



		12	4-4.5-5-5.5-6-7-8-9 10-11-12-13 mm
			○ 1/4" ○ 1/4"
			○ 1/4" ■ 1/4"
		2	50 mm / 100 mm
			115 mm
			■ 1/4"
			Art. 1000
		13	14-15-16-17-18-19-20 21-22-24-27-30-32 mm
		2	16 mm / 21 mm
			○ 1/2" ■ 1/2"
		2	125 mm / 250 mm
			○ 3/8" ■ 1/2"
			Art. 1020
		4	4.5-5.5-6.5-8 mm
		4	PH 0-1-2-3
		3	PZ 1-2-3
		7	T10-T15-T20-T25-T27-T30-T40
		7	T10-T15-T20-T25-T27-T30-T40
		6	3-4-5-6-7-8 mm
			● 1/4" ■ 1/4"
			● 1/4" ○ 1/4"
		9	8-10-11-12-13 14-17-19-22 mm
			250 mm / 10"
		9	1.5-2-2.5-3-4 5-6-8-10 mm
		3	4.0 x 100 mm 5.0 x 100 mm 6.0 x 38 mm
		3	PH1 x 75 mm PH2 x 100 mm PH2 x 38 mm
			110-250V



↕ 540 x 390 x 110 mm

	DIN ISO 5746	180 mm
	DIN ISO 5749	160 mm
	DIN ISO 5745	200 mm
		250 mm
		185 mm
	DIN 1041	300 g
		300 mm
		3 18 mm
		6 160 mm
	5 M	5 m x 19 mm

Art.	○	●
1041	1/4" + 1/2"	1/4"

Universal-Werkzeugkoffer

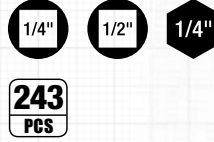
optimal für den mobilen Einsatz und Unterhaltsarbeiten aller Art.

Coffret d'outils universel

idéal pour une utilisation itinérante et les travaux d'entretien de toutes sortes.

Valigetta con utensili universali

ideale per l'utilizzo mobile e per tutti i tipi di lavori di manutenzione.



492 x 440 x 188 mm

- 12 4-4.5-5-5.5-6-7-8-9
10-11-12-13 mm
- 1/4" 1/4"
- 1/4" 1/4"
- 2 50 mm / 100 mm
- 150 mm
- 115 mm
- 50 mm
- Art. 1000
- 1/4"

- 17 10-11-12-13-14-15-16
17-18-19-20-21-22-24
27-30-32 mm
- 2 16 mm / 21 mm
- 1/2" 1/2"
- 2 125 mm / 250 mm
- 3/8" 1/2"
- Art. 1020



180 mm
DIN ISO 5746

160 mm
DIN ISO 5749

200 mm
DIN ISO 5745

250 mm

12 6-7-8-9-10-11-12-13
14-15-17-19 mm

250 mm / 10"

2 3.5"

6 3 x 75, 4 x 100, 5 x 100, 6 x 38
6 x 150, 8 x 150 mm

5 PH0 x 75, PH1 x 75, PH2 x 38,
PH2 x 100, PH3 x 150 mm

2 PZ1 x 75, PZ2 x 100 mm

1/4" x 100 mm

110 - 250 V

- 4 1.0-1.2-1.8-2.4 mm
- 2 3.0-3.5 mm
- 4 4.5-5.5-6.5-8 mm
- 4 PH 0-1-2-3
- 3 PZ 1-2-3
- 7 T10-T15-T20-T25-T27-T30-T40
- 7 T10-T15-T20-T25-T27-T30-T40
- 6 3-4-5-6-7-8 mm
- 1/4" 1/4"
- 1/4" 1/4"
- 9 1.5-2-2.5-3-4-5-6-8-10 mm
- 9 T10-T15-T20-T25-T27-T30-T40
T45-T50
- 125 - 635 mm



225 mm

isol 80

300 g

12 x 130 mm

4 x 150 mm

300 mm

3 18 mm

10 18 mm

5 M 5 m x 19 mm

isol 9 m

24 LED

32012 3 AA LR06 1.5 V

Art.



1049

1/4" + 1/2"

1/4"

Allround-Alu-Werkzeugkoffer

sehr kompakt, mit professionellen Werkzeugen des täglichen Gebrauchs

Coffret d'outils universel type alu

très compact, avec outils professionnels pour usage domestique au quotidien

Valigia in alluminio con utensili universali

molto compatta, con utensili professionali per assistenza e manutenzione giornaliera



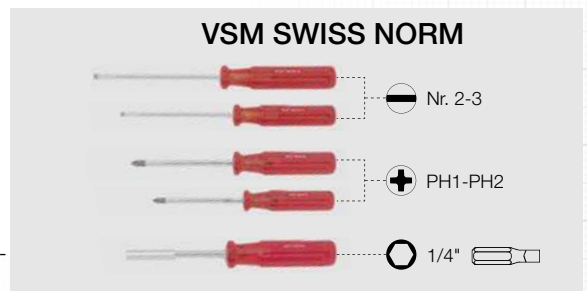
- 8 4-4.5-5-5.5-6-7-8-9 mm
- 11 10-11-12-13-14-15-17-18-19-22-24 mm
- 2 16 mm / 21 mm
- 3/8" 1/4"
- 3/8" 3/8"
- 150 mm
- 3/8" 3/8"
- 3/8" 1/4"
- Art. 1010
- 4 4.5-5.5-6.5-8 mm
- 4 PH 0-1-2-3
- 3 PZ 1-2-3
- 7 T10-T15-T20-T25-T27-T30-T40
- 7 T10-T15-T20-T25-T27-T30-T40
- 6 3-4-5-6-7-8 mm
- 1/4" 1/4"
- 1/4" 1/4"
- 8 8-10-11-12-13-14-17-19 mm
- 250 mm / 10"
- 4 1.27-1.5-2-2.5 mm
- 9 1.5-2-2.5-3-4-5-6-8-10 mm
- 2 5.0 x 100 mm
- 6.0 x 100 mm
- 2 PH1 x 75 mm
- PH2 x 100 mm
- 1/4" x 100 mm
- 110-250V
- 300 g
- 150 mm
- 3 18 mm
- 10 18 mm

365 x 265 x 133 mm



- 180 mm
DIN ISO 5746
- 160 mm
DIN ISO 5749
- 200 mm
DIN ISO 5745
- 250 mm
- 9 LED's
- 3m 3 m x 16 mm

Art.			
1043	1/4" + 3/8"		1/4"
1043VSM	Ausführung mit VSM-Swiss Norm-Schraubendrehern Modèle avec tournevis VSM norme Suisse Modello con giraviti VSM norma Svizzera		



Universal-Alu-Werkzeugkoffer

mit METABO Akku-Bohrschrauber

Coffret d'outils universel type alu

avec perceuse/visseuse sans fil METABO

Valigia in alluminio con utensili universali

con trapano/avvitatore senza fili METABO



		5	4-4.5-5-5.5-6 mm
		12	7-8-10-11-12-13-14 15-16-17-18-19 mm
			3/8" 1/4"
			150 mm
			3/8" 3/8"
			3/8" 1/4"
			Art. 1010
		4	4.5-5.5-6.5-8 mm
		4	PH 0-1-2-3
		3	PZ 1-2-3
		7	T10-T15-T20-T25 T27-T30-T40
		7	T10-T15-T20-T25 T27-T30-T40
		6	3-4-5-6-7-8 mm
			1/4" 1/4"
			1/4" 1/4"
		6	8-10-13-14-17-19 mm
			200 mm / 8"
		9	1.5-2-2.5-3-4-5-6-8-10 mm
		2	4.0 x 100 mm 5.0 x 100 mm
		2	PH1 x 75 mm PH2 x 100 mm
			1/4" x 100 mm
			180 mm
			160 mm
			250 mm
			110-250 V
		60	
			178 mm



365 x 265 x 157 mm

	1	300 g
	1	150 mm
	3	9 mm
	10	9 mm
	1	225 mm
	1	3 m x 16 mm
	1	metabo PROFESSIONAL POWER TOOL SOLUTIONS PowerMaxx BS Basic
	2	Li-Ion 10.8 V 2000 mAh
	1	60-min

Art.		
1051	1/4" + 3/8"	1/4"
1051.1	Ausführung mit PB Schraubendrehern Modèle avec tournevis PB Modello con giraviti PB	



Verkauf nur in der Schweiz / Vente seulement en Suisse / Vendita solo in Svizzera

Universal-Alu-Werkzeugkoffer

mit grosszügiger und praktischer Bestückung

Coffret d'outils universel type alu

avec composition généreuse et pratique

Valigia in alluminio con utensili universali

con composizione generosa e pratica



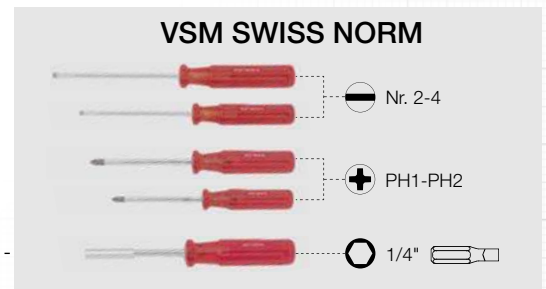
- 1/4"** 13 4-4.5-5-5.5-6-7-8-9
10-11-12-13-14 mm
- 1/4" 1/4"
- 2 50 mm / 100 mm
- 1/4"
- 45** Art. 1000
- 1/2"** 15 10-13-14-15-16-17-18-19
20-21-22-24-27-30-32 mm
- 2 16 mm / 21 mm
- 1/2" 1/2"
- 2 125 mm / 250 mm
- 3/8" 1/2"
- 45** Art. 1020
- 1/4"** 4 4.5-5.5-6.5-8 mm
- 25 mm
- 4 PH 0-1-2-3
- 3 PZ 1-2-3
- 7 T10-T15-T20-T25-T27-T30-T40
- 7 T10-T15-T20-T25-T27-T30-T40
- 6 3-4-5-6-7-8 mm
- 1/4" 1/4"
- 1/4" 1/4"
- 9 8-10-11-12-13-14-17-19-22 mm
- 200 mm / 8"
- 9 1.5-2-2.5-3-4-5-6-8-10 mm
- 2 4.0 x 100 mm
- 6.0 x 150 mm
- 2 PH1 x 75 mm
- PH2 x 100 mm
- 1/4" x 100 mm
- 110-250V
- 180 mm
- DIN ISO 5746**
- 160 mm
- DIN ISO 5749**
- 200 mm
- DIN ISO 5745**
- 250 mm
- 200 mm
- 225 mm

455 x 340 x 160 mm

- 185 mm
- 300 g
- 4 mm
- 12 mm
- 5
- 5 mm
- 3 mm
- 4 mm
- 150 mm
- 3 18 mm
- 320 mm / No. 2
- 6 160 mm
- 150 mm
- 5 m x 19 mm
- 130-640 mm
- 1600 g
- 178 mm
- 98 mm
- 9 LED's



Art.		
1047	1/4" + 1/2"	1/4" + 4 mm
1047VSM	Ausführung mit VSM-Swiss Norm-Schraubendreher Modèle avec tournevis VSM norme Suisse Modello con giraviti VSM norma Svizzera	



ABS-Werkzeugkoffer

mit Aluminiumrahmen und Rundum-Kantenschutz.
Bodenschale aus unverwüstlichem Hartplastik.

Valise d'outils en ABS

avec structure en aluminium et protections contre les chocs.
Plateau inférieur en plastique dur robuste.

Valigia in ABS con utensili

con telaio in alluminio e protezione laterale antiurto.
Vaschetta interna in plastica dura indistruttibile.



- | | | | |
|--|--|----|---|
| | | 13 | ○ 4-4.5-5-5.5-6-7-8-9
10-11-12-13-14 mm |
| | | | ○ 1/4" ○ 1/4" |
| | | | ○ 1/4" ■ 1/4" |
| | | 2 | 50 / 100 mm |
| | | | 115 mm |
| | | | ■ 1/4" |
| | | | ● 1/4" ■ 1/4" |
| | | | Art. 1000 |
| | | 4 | ● 4.5-5.5-6.5-8 mm |
| | | 4 | ⊕ PH 0-1-2-3 |
| | | 3 | ⊕ PZ 1-2-3 |
| | | 7 | ★ T10-T15-T20-T25-T27-T30-T40 |
| | | 7 | ★ T10-T15-T20-T25-T27-T30-T40 |
| | | 6 | ● 3-4-5-6-7-8 mm |
| | | | ● 1/4" ■ 1/4" |
| | | | ● 1/4" ○ 1/4" |
| | | 14 | ○ 10-13-15-16-17-18-19-20
21-22-24-27-30-32 mm |
| | | 2 | 16 mm / 21 mm |
| | | | ○ 1/2" ■ 1/2" |
| | | | 250 mm |
| | | | ○ 3/8" ■ 1/2" |
| | | | Art. 1020 |
| | | 6 | ● 1-1.5-2-2.5-3-4 mm |
| | | 4 | ⊕ PH 000-00-0-1 |
| | | 3 | ⊕ PZ 00-0-1 |
| | | 5 | ★ T3-T4-T5-T6-T7 |
| | | 4 | ★ T8-T9-T10-T15 |
| | | 5 | ● 1.3-1.5-2-2.5-3 mm |
| | | | 107 mm |
| | | | 105 mm |
| | | 9 | 8-10-11-12-13-14-17-19-22 mm |
| | | | 250 mm / 10" |
| | | | 3.0 x 75 mm |
| | | 4 | ● 4.0 x 100 mm |
| | | | 5.0 x 100 mm |
| | | | 6.0 x 150 mm |
| | | 4 | ● PH1 x 75 mm |
| | | 2 | ⊕ PH2 x 100 mm |
| | | | T15 x 75 mm |
| | | 2 | ★ T20 x 100 mm |
| | | 4 | ★ T25 x 100 mm |
| | | | T30 x 100 mm |
| | | | 110-250V |



464 x 333 x 200 mm

- | | | | | | |
|--|----|----------------------------------|--|----|---------------------------------------|
| | 4 | ● 1.27-1.5
● 2-2.5 mm | | 5 | 4 mm
12 mm
5 mm
3 mm
4 mm |
| | 9 | ● 1.5-2-2.5-3-4
● 5-6-8-10 mm | | | 300 mm |
| | | 180 mm | | 3 | 18 mm |
| | | 160 mm | | 10 | 18 mm |
| | | 200 mm | | | 320 mm / No. 2 |
| | | 250 mm | | 6 | 160 mm |
| | | 200 mm | | | 130-640 mm
1600 g |
| | | 225 mm | | | 225 mm |
| | | 225 mm | | | 5 m x 19 mm |
| | 50 | | | | 0-150 mm /
6" 0.02 mm |
| | | 185 mm | | | 40 mm |
| | | 300 g | | | 178 mm |
| | | | | | 9 LED's |

Art.	○	●
1050	1/4" + 1/2"	1/4" + 4 mm
1050.1	Ausführung mit PB Schraubendrehern Modèle avec tournevis PB Modello con giraviti PB	



Verkauf nur in der Schweiz / Vente seulement en Suisse / Vendita solo in Svizzera

Universal-Werkzeugkoffer

Solid, handlich, mit grossem Werkzeugfach und 4 kugelgelagerten Vollauszug-Schubladen mit Werkzeugen.
Inklusive 12 **Ratschen**-Ringgabelschlüssel.
Zentralverschluss.

Die mobile Werkstatt!

Coffre d'outils universel

robuste et maniable avec 1 grand compartiment et 4 tiroirs sur roulement à billes et à ouverture totale, équipés d'outils.
Contient 12 clés combinées à cliquet. Verrouillage central.

L'atelier mobile !

Cassettiera con utensili universali

Struttura robusta con grande scomparto e 4 cassetti completamente estraibili con utensili. Comprende un assortimento di ben 12 chiavi combinate a cricchetto.
Chiusura centralizzata.

L'officina mobile!

1/4" 1/2"
100
PCS



533 x 340 x 219 mm



- 11 4-5-6-7-8-9-10
11-12-13-14 mm
- 3 8-10-13 mm
- 3 4-5,5-6,5 mm
- 2 PH 1-2
- 2 PZ 1-2
- 7 T10-T15-T20
T25-T27-T30-40
- 6 3-4-5-6-7-8 mm

- 5 0.8 x 3.5 mm
0.8 x 4.0 mm
0.9 x 5.0 mm
1.1 x 6.0 mm
1.2 x 8.0 mm
- 1.1 x 6.0 mm
- 2 PH 1-2
- PH2
- 9 1.5-2-2.5-3-4
5-6-8-10 mm

- Ratschenschlüssel
Clés à cliquet
Chiavi a cricchetto
- 12 8-9-10-11-12-13-14
15-16-17-18 -19 mm

- 50 mm
- 125 mm
- 1/4"
- Art. 1000

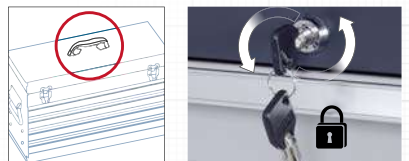


Optional / En option / Opzionale:
Art. 1046-107

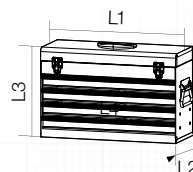
- 10,8 V
2 x 2Ah
- 31
- 10 1 - 10 mm

- 14 10-13-15-16-17
18-19-20-21-22
24-27-30-32 mm
- 2 17-19 mm
- 2 16 / 21 mm
- 1/2" 1/2"
- 2 125 mm / 250 mm
- 3/8" 1/2"
- Art. 1020

- 300 g
- DIN 1041 250 mm / 10"
- DIN ISO 5746 180 mm
- DIN ISO 5749 160 mm
- DIN ISO 5745 200 mm
- 250 mm
- 145 mm



Art.	○
1046	1/4" + 1/2"



	L1 mm	L2 mm	L3 mm
	533	219	340
L4	502	187	42

Werkzeugkoffer

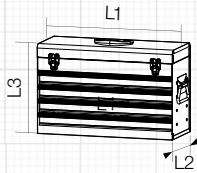
ohne Werkzeuge

Coffre à outils

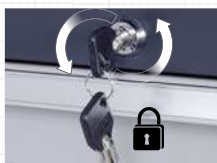
livré sans outils

Cassetiera portautensili

senza utensili



	L1 mm	L2 mm	L3 mm
	533	219	340
L4	502	187	42



Art.

1046E

↕ 533 x 340 x 219 mm

Universal-Alu-Werkzeugkoffer

mit herausnehmbarer, doppelseitiger Werkzeugplatte und variablen Bodenunterteilern. Stabiler Softgriff, Metall-Kantenschutz.

Mallette à outils universelle type alu

avec panneau porte-outils double face, casiers de rangement modulables. Poignée confortable, coins renforcés.

Valigia in alluminio portautensili universali

dotata di scomparto portautensili doppia faccia, divisori interni regolabili. Impugnatura morbida, angoli rinforzati.

Art.



1994

4 kg



↕ 451 x 331 x 150 mm

Werkzeugwagen
Servante
Carrello porta utensili

Art.	
------	---

1906 6

	L1 / mm	L2 / mm	L3 / mm	kg
	678	405	925	150
A	570	370	56	20
B	570	370	81	20
C	570	370	106	20
D	570	370	155	20



Werkzeugwagen
Servante
Carrello porta utensili

Art.	
------	---

1907 7

	L1 / mm	L2 / mm	L3 / mm	kg
	682	458	1000	205
A	565	395	58	25
B	565	395	138	30



Werkzeugwagen

bestückt

Servante

équipée

Carrello

con utensili



Art.		
1096	1906	6



- 14 3.5-4-4.5-5-5.5-6-7-8-9-10-11-12-13-14 mm
- 6 6-8-10-11-12-13 mm
- 1/4" 1/4"
- 2 50 mm / 100 mm
- 1/4" 1/4"
- 1/4" 1/4"
- 45 Art. 1000


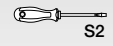

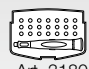
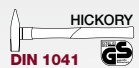
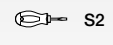
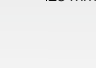
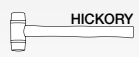
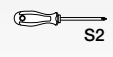
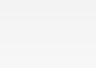

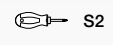
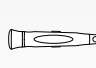







- 16 10-11-12-13-14-15-16-17-18-19-21-22-24-27-30-32 mm
- 2 16 mm / 21 mm
- 1/2" 5/16"
- 1/2" 1/2"
- 2 125 mm / 250 mm
- 3/8" 1/2"
- 45 Art. 1020

- 1/4"
- 5/16"
- 1/4" 1/4"
- 1/4"
-

- 1.5-2-2.5-3-4-5-6-8-10 mm
- T10-T15-T20-T25-T27-T30-T40-T45-T50


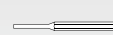





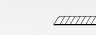



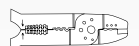
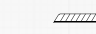




56
PCS

- | | | | | | |
|---|--|---|---|---|---|
|  14 6-8-9-10-11-12-13-14
15-16-17-18-19-22 mm |  S2 | <ul style="list-style-type: none"> Art. 1110-1 3.2 x 75 mm Art. 1110-2 4.0 x 100 mm Art. 1110-3 5.0 x 100 mm Art. 1110-4 6.0 x 150 mm Art. 1110-5 8.0 x 150 mm |  4 | <ul style="list-style-type: none"> 2-2.5-3-4 mm |  Art. 3180 |
|  HICKORY
DIN 1041 Art. 2303 300 g |  S2 | <ul style="list-style-type: none"> Art. 1112-2 6.0 x 38 mm |  3 | <ul style="list-style-type: none"> PH00-2xPH0 | |
|  HICKORY
Art. 2336 Ø 35 mm |  S2 | <ul style="list-style-type: none"> Art. 1115-1 PH1 Art. 1115-2 PH2 |  2 | <ul style="list-style-type: none"> PZ00-PZ0 | |
|  Art. 4320-1 |  S2 | <ul style="list-style-type: none"> Art. 1117-2 PH2 |  6 | <ul style="list-style-type: none"> T6-T7-T8-T9-T10-T15 |  30° |
|  Art. 4321 |  GS | <ul style="list-style-type: none"> Art. 2138 100-250 V |  3 | <ul style="list-style-type: none"> 1.5-2-2.5 mm | |
|  Art. 4996 | | |  3 | <ul style="list-style-type: none"> 1.5-2-2.5 mm | |
-  4 mm



95
PCS

- | | | | | |
|--|----------------------|--|---|---|
|  DIN ISO 5746 | Art. 1281-180 180 mm |  Art. 1350-2 2 mm |  Art. 3305 300 mm |  50 |
|  DIN ISO 5749 | Art. 1282-160 160 mm | DIN 6450 Form C |  Art. 3310 9 mm | |
|  DIN ISO 5745 | Art. 1285-200 200 mm | <ul style="list-style-type: none"> Art. 1350-4 4 mm Art. 1350-5 5 mm Art. 1350-6 6 mm Art. 1350-8 8 mm |  12x Art. 3313 9 mm | |
|  Art. 2221-250 250 mm | |  Art. 1358-2 2 mm |  Art. 3312 18 mm | |
|  Art. 2225 240 mm | | DIN 6458 |  15x Art. 3314 18 mm | |
| | |  Art. 3380-18 18 mm |  Art. 2240 | |
| | | DIN 6451/53 Art. 3380-22 22 mm | ergokraft | |

1/4" 1/2" 1/4" 5/16" **339**
PCS

Werkstattswagen

Kompakter, stabiler mit 7 kugelgelagerten und einzeln verriegelbaren Schubladen, bestückt mit 339 KRAFTWERK Junior Qualitäts-Werkzeugen. Die Werkzeuge sind schüttelfest eingebettet in 4 Schubladen in speziell hochverdichteten, zweifarbigen und übersichtlichen Weich-Schaumstoff-Einlagen (EVA).

Servante d'atelier

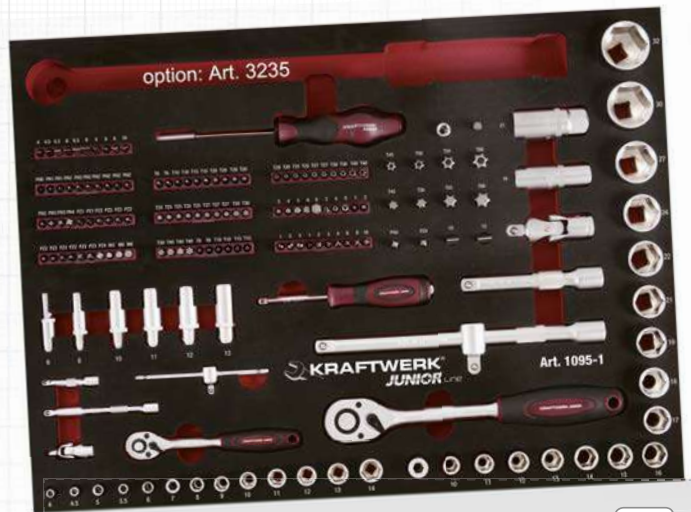
Servante d'atelier compacte et robuste avec 7 tiroirs sur roulements à billes verrouillables individuellement et équipés de 339 outils de qualité KRAFTWERK Junior. Les outils sont répartis dans 4 tiroirs et intégrés dans des inserts en mousse souple bicolore haute densité anti vibrations.

Carrello

Carrello portautensili compatto e stabile con 7 cassetti su cuscinetti a sfera e blocco individuale, fornito di 339 utensili di qualità KRAFTWERK Junior. Gli attrezzi sono riposti su 4 cassetti in altrettanti moduli anti vibrazione in materiale schiumoso bicolore ad alta densità EVA.




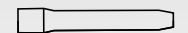


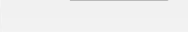

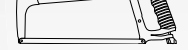

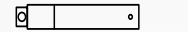


Art.		
1095	1907	7



1/4"		13	4-4-5-5-5-6-7-8-9 10-11-12-13-14 mm	164 PCS
		6	6-8-10-11-12-13 mm	
			1/4" 1/4"	
			1/4" 1/4"	
		2	50 mm / 100 mm	
			115 mm	
			1/4"	
45			Art. 1000	
			1/4" 1/4"	
		6	4-4-5-5-5-6-6-5-8 mm	
		6	2xPH1-2xPH2-2xPH3	
		6	2xPZ1-2xPZ2-2xPZ3	
		24	2xT8-2xT10-2xT15-4xT20 5xT25-3xT27-3xT30-3xT40	
		15	TS10-2xTS15-2xTS20-3xTS25 2xTS27-3xTS30-2xTS40	
		5	3-4-5-6-8 mm	
		3	3-4-5 mm	
		4	No. 4-6-8-10	
		4	No. 1-2-3-4	
		3	No. 1-2-3	
		2	R1-R2	
		3	M5-M6-M8	
		3	6-8-10 mm	
			1/4" x 100 mm	
1/2"		16	10-11-12-13-14-15-16-17-18 19-21-22-24-27-30-32 mm	
		2	16 / 21 mm	
			1/2" 1/2"	
		2	125 mm / 250 mm	
			3/8" 1/2"	
45			Art. 1020	
			1/2" 5/16"	
5/16"		2	10/12 mm	
			PH4	
			PZ4	
		4	T45-T50-T55-T60	
		4	T45-T50-T55-T60	

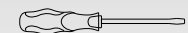
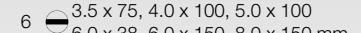
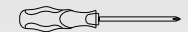
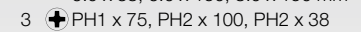


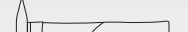
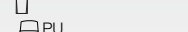
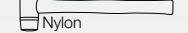

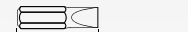
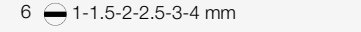
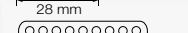
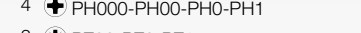
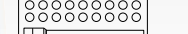
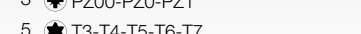
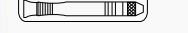


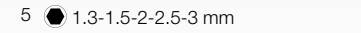
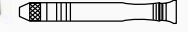

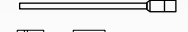




48
PCS

-  14 6-8-9-10-11-12-13-14-15-16-17-18-19-22 mm
-  2 18 / 22 mm
-  No.2 x 120 mm
-  2 x 115 mm 5 x 165 mm
-  6 3 x 125 mm 6 x 180 mm
-  4 x 150 mm 8 x 180 mm
-  12" x 300 mm
-  3 18 mm
-  10 18 mm
-  9 mm
-  10 9 mm






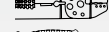

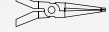
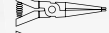
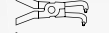



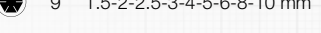



49
PCS

-  6  3.5 x 75, 4.0 x 100, 5.0 x 100
6.0 x 38, 6.0 x 150, 8.0 x 150 mm
-  3  PH1 x 75, PH2 x 100, PH2 x 38
-   110-250 V
-  300 g
-  PU 360 g 35 mm
-  Nylon 320 mm / No.2
-  6 160 mm
-  6  1-1.5-2-2.5-3-4 mm
-  4  PH000-PH00-PH0-PH1
-  3  PZ00-PZ0-PZ1
-  5  T3-T4-T5-T6-T7
-  4  T8-T9-T10-T15
-  5  1.3-1.5-2-2.5-3 mm
-  107 mm
-  105 mm
-  9 LED's



78
PCS

-  **DIN ISO 5749** 160 mm
-  **DIN ISO 5746** 180 mm
-  **DIN ISO 5745** 200 mm
-  250 mm
-  225 mm
-  185 mm
-  180 mm
-  180 mm
-  170 mm
-  170 mm
-  9  1.5-2-2.5-3-4-5-6-8-10 mm
-  9  T10-T15-T20-T25-T27-T30
T40-T45-T50
-  50

1/4" 1/2" 1/4" **266**
PCS

Werkzeugwagen Junior

bestückt, mit Standard-EVA-Einlagen

Servante Junior

équipée, avec mousses EVA standard

Carrello Junior

con assortimento di utensili ed inserti EVA standard



- 14 3.5-4-4.5-5-5.5-6-7-8-9-10-11-12-13-14 mm
- 12 4-4.5-5-5.5-6-7-8-9-10-11-12-13 mm
- 3 4-5.5-6.5 mm
- 3 PH 1-2-3
- 3 PZ 1-2-3
- 8 T8-T10-T15-T20-T25-T27-T30-T40
- 6 3-4-5-6-7-8 mm
- 1/4" 1/4"
- 1/4" 1/4"
- 2 50 mm / 100 mm
- 150 mm
- 105 mm
- 1/4" 1/4"
- 1/4" 1/4"

- 72 Art. 3799
- 60 Art. 4000B +Nm



- 17 10-11-12-13-14-15-16-17-18 19-21-22-24-27-30-32-34 mm
- 9 10-13-14-15-16-17-18-19-22 mm
- 1/2" 5/16"
- 1/2" 1/2"
- 2 125 mm / 250 mm
- 3/8" 1/2"
- 60 Art. 4020B +Nm

- 1/4" 25 mm S2
- 6 4-4.5-5.5-6-6.5-8 mm
- 4 PH 1-2-3-4
- 4 PZ 1-2-3-4
- 8 T8-T10-T15-T20 T25-T27-T30-T40
- 8 T8-T10-T15-T20 T25-T27-T30-T40
- 6 3-4-5-6-7-8 mm
- 6 2-2.5-3-4-5-6 mm
- 6 5/64"-3/32"-7/64"-1/8"-9/64"-5/32"
- 3 No. 6-8-10
- 4 No. 1-2-3-4
- 4 No. 4-6-8-10



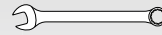
Art.		
1907-4921EVA	1907	7



ergokraft



44
PCS



DIN 3113

Art. 3505	5.5 mm	Art. 3511	11 mm	Art. 3517	17 mm	Art. 3524	23 mm
Art. 3506	6 mm	Art. 3512	12 mm	Art. 3518	18 mm	Art. 3527	24 mm
Art. 3507	7 mm	Art. 3513	13 mm	Art. 3519	19 mm	Art. 3530	27 mm
Art. 3508	8 mm	Art. 3514	14 mm	Art. 3520	20 mm	Art. 3531	30 mm
Art. 3509	9 mm	Art. 3515	15 mm	Art. 3521	21 mm	Art. 3532	32 mm
Art. 3510	10 mm	Art. 3516	16 mm	Art. 3522	22 mm		



Art. 3602
DIN 2936 S2 1.5-2-2.5-3-4-5-6-7-8-10 mm



ergokraft
DIN 3117 / ISO 6787
Art. 3572 150 mm / 6"
Art. 3573 200 mm / 8"



Art. 3608
S2 T10-T15-T20-T25-T27
T30-T40-T45-T50

ergokraft



18
PCS



DIN ISO 5746
Art. 3281-180 180 mm



DIN ISO 5749
Art. 3282-130 130 mm
Art. 3282-160 160 mm



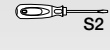
DIN ISO 5745
Art. 3285-200 200 mm



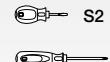
DIN ISO 5745
Art. 3286-200 200 mm/45°



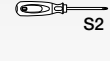
DIN ISO 5232
Art. 3289-160 160 mm



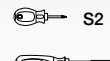
S2
Art. 4110-1 3 x 75 mm
Art. 4110-2 4 x 100 mm
Art. 4110-3 5 x 100 mm
Art. 4110-4 6 x 150 mm
Art. 4110-5 8 x 150 mm
Art. 4110-6 10 x 200 mm



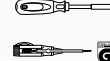
S2 Art. 4112-2 1.1 x 6 x 38 mm



S2 Art. 4115-1 PH1 x 75 mm
Art. 4115-2 PH2 x 100 mm



S2 Art. 4117-2 PH2 x 38 mm



Art. 4128 1/4" x 100 mm



Art. 2138 110-250 V

ergokraft



22
PCS



DIN 6450 Form C
Art. 1350-2 2 mm
Art. 1350-3 3 mm
Art. 1350-4 4 mm
Art. 1350-5 5 mm
Art. 1350-6 6 mm
Art. 1350-8 8 mm



DIN 6458
Art. 1355-2 2 mm
Art. 1355-3 3 mm
Art. 1355-4 4 mm
Art. 1355-5 5 mm
Art. 1355-6 6 mm



DIN 7250
Art. 1358-1 No. 1
Art. 1358-2 No. 2



DIN 6451/53
Art. 3380-18 18 mm
Art. 3380-22 22 mm



HICKORY
DIN 1041 Art. 2303
300 g



HICKORY
Art. 2336
Ø 35 mm



Art. 4320-1 320 mm
DIN 7261



Art. 4320-2 320 mm
DIN 7261



Art. 4320-3 320 mm
DIN 7261



Art. 4320-4 320 mm
DIN 7261



Art. 4320-5 320 mm
DIN 7261

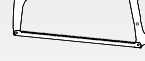
ergokraft



30
PCS



Art. 4321



Art. 3305 400 mm



Art. 3308-1



HSS-Bimetall
Art. 3316-24 300 mm



Art. 2240



Art. 3310 9 mm



12x Art. 3313 9 mm



Art. 3312 18 mm



5x Art. 3314 18 mm



Art. 5433 3-30 mm CU



Art. 5470 Ø 6-40 mm

Technische Merkmale:
Caractéristiques techniques :
 Caratteristiche tecniche:

DIN

Gefertigt nach DIN-Spezifikationen
Fabriqu e selon normes DIN
 Prodotto secondo le norme DIN



Verriegelung
Verrouillage
 Sistema di chiusura

ISO

Gefertigt nach ISO-Spezifikationen
Fabriqu e selon normes ISO
 Prodotto secondo le norme ISO



Acrylnitril-Butadien-Styrol
Acrylonitrile butadi ne styr ne
 Acrilonitrile-Butadiene-Stirene



TUV-GS gepr uft
Approuv  TUV-GS
 Approvato TUV-GS



Aluminium
Aluminium
 Alluminio



Gewicht
Poids
 Peso



Chrom-Molybd n
Chrome-Molybden
 Cromo-molibdeno



Vermassungen
Dimensions
 Dimensioni



Chrom-Vanadium
Chrome-Vanadium
 Cromo-vanadio



Zoll-Größen
Dimensions en pouce
 Dimensioni in pollici



Drehmoment
Couple de serrage
 Coppia



Ratschenmechanismus, Anzahl Z hne pro Umdrehung
M chanisme de cliquet, quantit  de dents par tour
 Meccanismo del cricchetto, numero di denti per giro



Rostfreier Stahl
Acier inox
 Acciaio inossidabile



Auswurfknarre
Cliquet avec syst me d' jection
 Cricchetto a sgancio rapido



S2 Werkzeugstahl
 (Chrom-Silizium-Mangan-Molybd n-Vanadium-Stahl)
Acier pour outillage de qualit  S2
 (Acier Chrome-Silicium-Mangan se Molybdenum-Vanadium)
 Acciaio di qualit  S2
 (acciaio al cromo-silicio-manganese-molibdeno-vanadio)



























Magnetisch
Magn tique
 Magnetico



KRAFTWERK Group

	KRAFTWERK Europe AG Mettlenbachstrasse 23 CH-8617 Mönchaltorf	Tel.: +41 44 949 40 50 Fax: +41 44 948 11 58	E-Mail: info@kraftwerk.ch Web: www.kraftwerk.ch
  	KRAFTWERK Sàrl. 25, rue du Stade FR-67870 Bischoffsheim	Tel.: +33 388 48 64 50 Fax: +33 388 50 27 32	E-Mail: info@kraftwerk.fr Web: www.kraftwerk.eu
	KRAFTWERK Deutschland GmbH Lebacher Strasse 4 DE-66113 Saarbrücken	Tel.: +49 681 / 99 63 647 Fax: +49 681 / 99 63 646	E-Mail: info@de.kraftwerk.eu Web: www.kraftwerk.eu
	KRAFTWERK IBERICA S.L. C/De las Vacas, no. 6, oficina 5 ES-28341 Valdemoro (Madrid)	Tel.: +34 91 809 22 97 Fax: +34 91 809 49 33	E-Mail: kraftwerk@futurmet.es Web: www.kraftwerk.eu



KRAFTWERK Partners in Europe

  	A/S H. Sindby & Co. Bommerhavevej 41, Sletde DK-7100 Vejle	Tel.: +45 75 88 21 22 Fax: +45 75 88 22 40	E-Mail: sindby@sindby.dk Order: ordre@sindby.dk Web: www.sindby.dk
 	PROFIKRAFT TRADING, s.r.o. Bráfova 6 CZ-Bmo 616 00	Tel.: +420 541 249 260 Fax: +420 541 249 261	E-Mail: profikraft@profikraft.cz Web: www.profikraft.cz
	Tecniverca-Máquinas Ferramentas, Lda Estrada Municipal 1022, nº339 PT-2860-302 Pinhal de Areia-Moita	Tel.: +351 219 584 273 Fax: +351 219 577 133	E-Mail: tecniverca@tecniverca.pt Web: www.tecniverca.pt
	Van Heck - Interpieces N.V. Havendoklaan 14 BE-1804 Vilvoorde	Tel.: +32 2 255 84 50 Fax: +32 2 255 84 59	Web: www.vhjp.be
	Fource Hogebrikerweg 18 NL-3871 KN Hoevelaken	Tel.: +31 88 123 06 05 Fax: +31 88 123 06 51	E-Mail: tools@fource.nl Web: www.toolspecial.com
	Techno-Elit & Co. KG Hatzianesti 6 GR-18233 A.I.Rentis-Athen	Tel.: +30 210 4900064 Fax: +30 210 4900072	E-Mail: info@techno-elit.gr Web: www.techno-elit.gr
 	FLESCH EXPORT-IMPORT Fohlenweg 7 CH-9230 Flawil	Tel. RS: +38 162 587644 Tel. BIH: +38 765 197739	E-Mail: zivkofeschch@gmail.com Web: www.flesch-export-import.com
 	Hosendorfer Ges.m.b.H. Wodikgasse 7 AT-2353 Guntramsdorf/Wien	Tel.: +43 2236 53491 Fax: +43 2236 52347	E-Mail: office@hosendorfer.at Web: www.kraftwerk-hosendorfer.at
	Parts-Center NT Rruga Tirana p.n. KO-20000 Prizren	Tel.: +377 44 337 620; 646 920 Fax: +381 29 222 155	E-Mail: n.biri@parts-center.net Web: www.parts-center.net
	INTENSE s.r.l. Via Novara 1 IT-20063 Cernusco Sul Naviglio (MI)	Tel.: +39 02 921 8151 Fax: +39 02 921 04594	E-Mail: info@intense.it Web: www.kraftwerktools.it
	Neil Oxborrow Kraftwerk Tools UK 3 Playfield Road, Capel St. Mary GB- IP9 2HP Ipswich, Suffolk	Tel.: +44 7956 411394	E-Mail: neil@kraftwerktoolsonline.co.uk Web: www.kraftwerktools.co.uk
	Logey ehf heildverslun Vesturvör 7 IS-200 Kópavogur	Tel.: +354 511 2055 Fax: +354 511 2056	E-Mail: logey@logey.is Web: www.logey.is
	Vekra LCC Tehnika 3 EE-75501 Saku, Harjumaa	Tel.: +372 677 9665	E-Mail: info@vekra.ee Web: www.vekra.ee
	Magnetic Services Ltd. Vjal Sir Paul Boffa MT-9023 Paola	Tel.: +356 21676529 Fax: +356 21802161	E-Mail: info@magneticservices.com.mt Web: www.magneticservices.com.mt
	SamZ s.r.o. Mierova 183 SK- 82105 Bratislava	Tel.: +421 903 701 201	E-Mail: m.zgebura@samz.sk Web: www.kraftwerk.sk
	REBIOP s.r.o. SNP 51/2298 SK- 95301 Zlaté Moravce	Tel.: +421 37 630 6303 Fax: +421 37 630 6301	E-Mail: homola@rebiop.sk Web: www.rebiop.sk
	Swedish Levant Trading (CYPRUS) Ltd. 154, Giannou Kranidioti CY-2235 Latsia	Tel.: +357 22 574 041 Fax: +357 22 574 043	E-Mail: info@swedishlevant.com Web: www.swedishlevant.com
	Oldi & Co. Lubanas Iela 49 LV-1073 Riga	Tel.: +371 7248 907 Fax: +371 7248 906	E-Mail: oldi@oldi.net Web: www.oldi.net
	Dimas Plast Ltd. 63, Shipchenski prohod Blvd. BG- 1574 Sofia	Tel.: +359 2 978 31 71 Fax: +359 2 978 31 71	E-Mail: info@dimasplast.com Web: www.carchemie.com

KRAFTWERK Partners in Africa

	Kaufmann 65, Bd Mly Ismail MA-20290 Casablanca	Tel.: +212 522 24 85 85 Fax: +212 522 24 82 86	E-Mail: faouzi.khelifi@kaufmann.ma Web: www.kaufmann.ma
	Windhoek Tool Centre CC P.O. Box 9660 NA-Windhoek	Tel.: +264 61 263 251 Fax: +264 61 216 421	E-Mail: whktools@mweb.com.na

KRAFTWERK Partners in Middle East

	Shimron Technologies P.O. Box 86 110 Haerez Street IL-90901 Givon Hadasha	Tel.: +972 2 536 24 51	E-Mail: shimrontech@gmail.com Web: www.shimrontech.co.il
	JOY Middle East LLC Al Quoz 3, Sheikh Zayed Road Dubai	Tel.: +971 4 380 53 55	E-Mail: info@joymellc.com Web: www.joymellc.com
	Power Machinery Co. Pasha Plaza, Floor No. 6 Thaliya Street beside Bughsan Hospital 21431 Jeddah SA Saudi Arabia	Tel.: +966 12 66 58 011 Fax: +966 12 65 49 384	E-Mail: matthias@aka.com.sa Web: www.aka.com.sa



Ihr Fachhändler: | *Votre distributeur spécialisé :* |
Il vostro rivenditore specializzato: